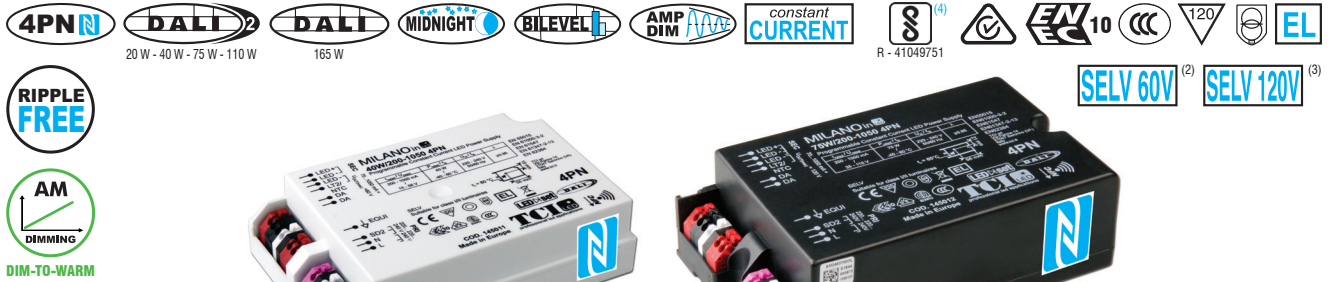


Direct current dimmable electronic drivers
Alimentatori elettronici regolabili in corrente continua

Made in Europe



⁽⁴⁾ 145012BIS : order code for BIS marked product
codice di ordine per il prodotto marchiato BIS

⁽¹⁾ Referred to $V_{in} = 230\text{ V}$, 100% load
Riferito a $V_{in} = 230\text{ V}$, carico 100%

4.3

Rated Voltage
Tensione Nominale
220 ÷ 240 V

Frequency
Frequenza
50-60 Hz

AC Operation range
Tensione di utilizzo AC
170 ÷ 264 V

Power - Potenza
5 ÷ 165 W

iTHD
≤ 10% ⁽¹⁾

Output current ripple
≤ 6% ⁽¹⁾
≤ 15% ⁽¹⁾ for 165W

Standards compliance

- EN 55015
- EN 61000-3-2
- EN 61000-3-3
- EN 61347-1
- EN 61347-2-13
- EN 61547
- EN 62386-101
- EN 62386-102
- EN 62386-207

Max. pcs for CB B16A

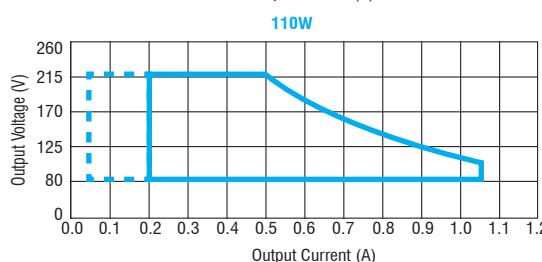
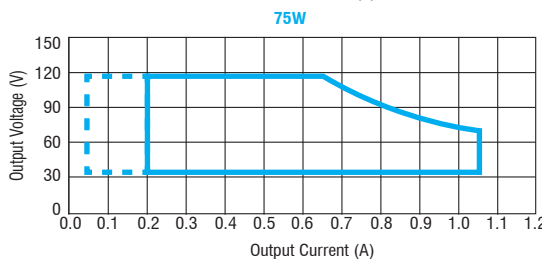
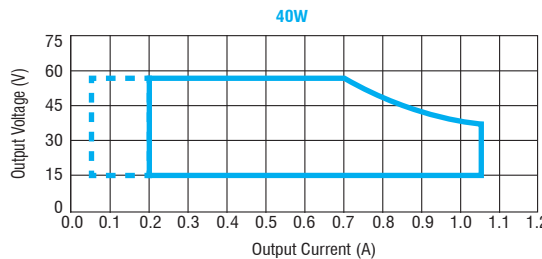
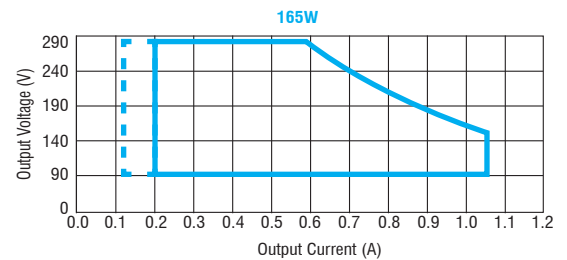
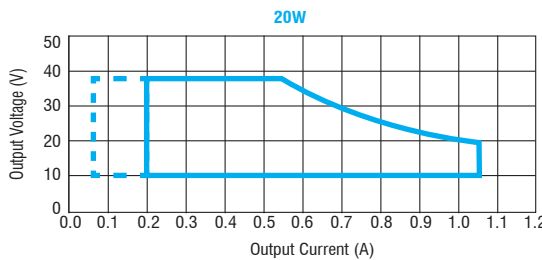
(see page info17)

- 20W: 36 pcs
- 40W: 28 pcs
- 75W: 12 pcs
- 110W: 11 pcs
- 165W: 8 pcs

In rush current

- 20W: 25A 150 μ sec
- 40W: 26A 180 μ sec
- 75W: 54A
- 110W: 65A
- 165W: 62A 330 μ sec

Article Articolo	Code Codice	P out W	V out DC	I out DC	Default I out DC	U out V	ta °C	tc °C	λ max. Power Factor	η max. Efficiency ⁽¹⁾
MILANO ^{inLED} 20W/200-1050 4PN ⁽²⁾	145010	2...20	10...38	70...1050 mA cost.	700 mA	60	-40...+60	75	0,95 / 0,9 C	> 87
MILANO ^{inLED} 40W/200-1050 4PN ⁽²⁾	145011	3...40	15...56	70...1050 mA cost.	700 mA	60	-40...+60	80	0,95 / 0,9 C	> 90
MILANO ^{inLED} 75W/200-1050 4PN ⁽³⁾⁽⁴⁾	145012	7...75	35...115	70...1050 mA cost.	700 mA	120	-40...+55	85	0,98 / 0,97	> 93
MILANO ^{inLED} 110W/200-1050 4PN	145013	16...110	80...220	200...1050 mA cost.	700 mA	250	-40...+55	85	0,98 / 0,97	> 93
MILANO ^{inLED} 165W/350-1050 4P	145014	11...165	90...285	120...1050 mA cost.	700 mA	300	-40...+55	85	0,95 / 0,9 C	> 92



— Programmed Range — — — Operating Window

Features

- Ultra high input spikes protection up to 10kV.
- Programmable multipower driver.
- Driver for built-in use.
- It can be used for lighting equipment in protection class I and II.
- Active Power Factor Corrector.
- Analogical input for thermal sensor connection.
- Current regulation $\pm 3\%$ including temperature variations.
- Input and output terminal blocks on same side (wire cross-section 0,2...1,5 mm²).
- Protections:
 - against overheating and short circuits;
 - against mains voltage spikes;
 - against overloads.
- Thermal protection = C.5.a.

Caratteristiche

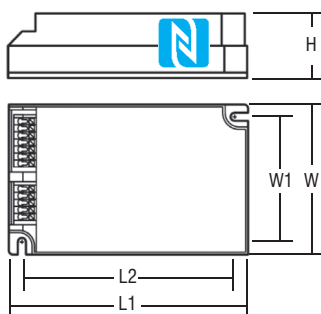
- Elevata protezione contro spike di rete fino a 10kV.
- Alimentatore multipotenza programmabile.
- Alimentatore da incorporare.
- Utilizzabile per apparecchi di illuminazione in classe di protezione I e II.
- PFC attivo.
- Entrata analogica per sensore termico.
- Corrente regolata $\pm 3\%$ incluse variazioni di temperatura.
- Morsetti di entrata e uscita sullo stesso lato (sezione cavo fino a 0,2...1,5 mm²).
- Protezioni:
 - termica e cortocircuito;
 - contro le extra-tensioni di rete;
 - contro i sovraccarichi.
- Protezione termica = C.5.a.

Direct current dimmable electronic drivers
Alimentatori elettronici regolabili in corrente continua

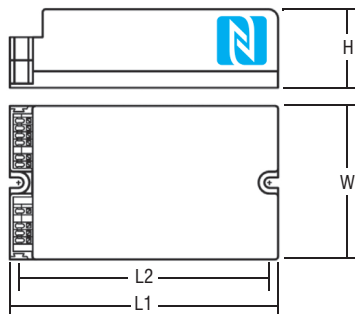
Made in Europe



20W / 40W / 165W

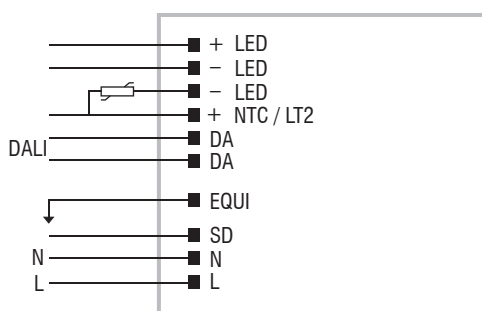


75W / 110W

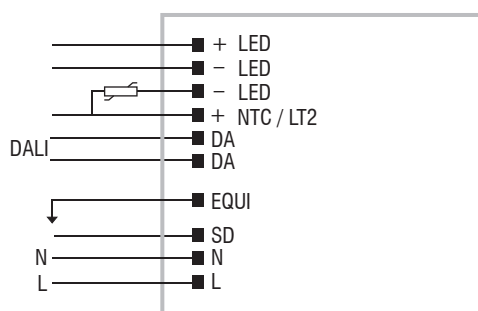


Article Articolo	Dimensions - Dimensioni					Weight - Peso
	L1	L2	W	W1	H	
20W / 40W	123	111	79	67	33	gr. 220 / 7,8 oz.
75W	133	122,5	77	-	40	gr. 294 / 10,4 oz.
110W	150	134	90	-	40	gr. 772 / 27,3 oz.
165W	170	160	100	90	40	gr. 1023 / 36,1 oz.

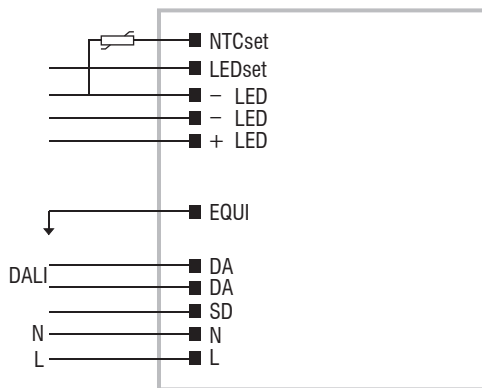
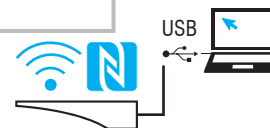
Wiring diagrams - Schemi di collegamento (Max. LED distance: 2m - Massima distanza LED: 2m)



DALI / MIDNIGHT / BILEVEL diagram
Collegamento DALI / MIDNIGHT / BILEVEL



WIRELESS PROGRAMMING diagram
Collegamento per PROGRAMMAZIONE WIRELESS



DALI / MIDNIGHT / BILEVEL diagram for 165W
Collegamento DALI / MIDNIGHT / BILEVEL per 165W

Operation Mode

- 4PN devices allow the user to set different parameters.
 - **WIRELESS PROGRAMMING** through NFC antenna (165W excluded).
 - The main available features are:
 - **DALI**: dimming through insulated port;
 - **MIDNIGHT**: automatic dimming according to programmed parameters;
 - **BILEVEL**: dimming according to programmed parameters;
 - **AMP DIM**: dimming according to mains voltage reduction;
 - **REDUCTION**: according to programmed parameters;
 - **CLO**: Constant Light Output;
 - **CURRENT**: output current according to programmed parameters;
 - **NTC**: thermal protection and external NTC according to programmed parameters.
 - Light regulation 10 - 100 %.
 - Dimming method is linear.
- For additional details for regulations see pages info12-14.

Modalità di funzionamento

- I dispositivi 4PN permettono all'utente di impostare diversi parametri.
 - La **PROGRAMMAZIONE WIRELESS** avviene attraverso l'antenna NFC (no 165W).
 - Le principali caratteristiche disponibili sono:
 - **DALI**: regolazione attraverso la porta isolata;
 - **MIDNIGHT**: regolazione automatica secondo i parametri programmati;
 - **BILEVEL**: regolazione secondo i parametri programmati;
 - **AMP DIM**: regolazione proporzionata alla riduzione della tensione di rete;
 - **RIDUZIONE**: secondo i parametri programmati;
 - **CLO**: Constant Light Output;
 - **CORRENTE**: corrente di uscita secondo i parametri programmati;
 - **NTC**: protezione termica e NTC esterna secondo i parametri programmati.
 - Regolazione della luminosità 10 - 100 %.
 - La dimmerazione è di tipo lineare.
- Per ulteriori dettagli sulle regolazioni vedi pagine info12-14.

The data shown are preliminary and may change - I dati riportati sono preliminari e potrebbero subire variazioni

4.3

Street lighting and high power drivers - Full programmable
Alimentatori per illuminazione stradale e alta potenza - Full programmable

Article - Articolo	Code - Codice
NFC-A PROGRAMMING TOOL FEIG ISC.PRH101	127095A
NFC-B PROGRAMMING TOOL FEIG CPR30-USB	127095B
DALI-PN PROGRAMMING TOOL	127096
LINK TO DOWNLOAD PROGRAMMING SOFTWARE LINK PER SCARICARE SOFTWARE DI PROGRAMMAZIONE www.tci.it/TCL_tools/Tuner4TRONIC_v3.13.0.0-TCL.zip	