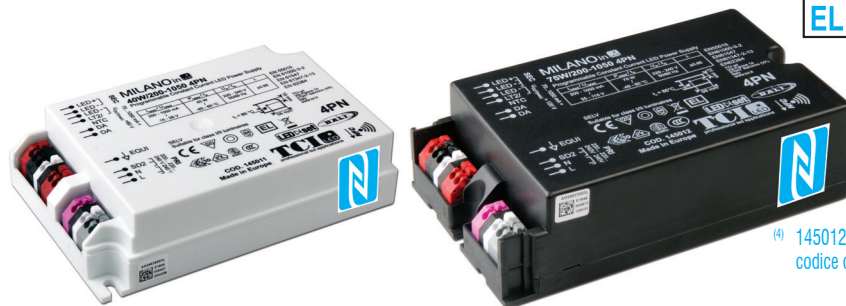


Direct current dimmable electronic drivers
Alimentatori elettronici regolabili in corrente continua

Made in Europe 



⁽⁴⁾ 145012BIS: order code for BIS marked product
codice di ordine per il prodotto marchiato BIS

⁽¹⁾ Referred to $V_{in} = 230\text{ V}$, 100% load
Riferito a $V_{in} = 230\text{ V}$, carico 100%



4.3

Street lighting and high power drivers - Full programmable
Alimentatori per illuminazione stradale e alta potenza - Full programmabile

Rated Voltage
Tensione Nominale
220 ÷ 240 V

Frequency
Frequenza
50-60 Hz

AC Operation range
Tensione di utilizzo AC
170 ÷ 264 V

Power - Potenza
5 ÷ 165 W

iTHD
≤ 10% ⁽¹⁾

Stand by power
≤ 0,5 W

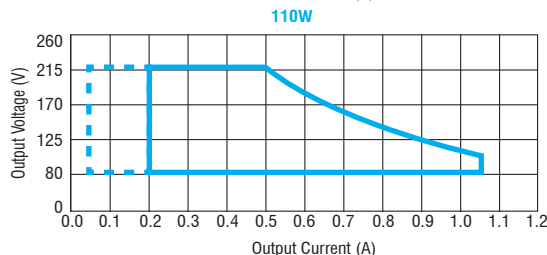
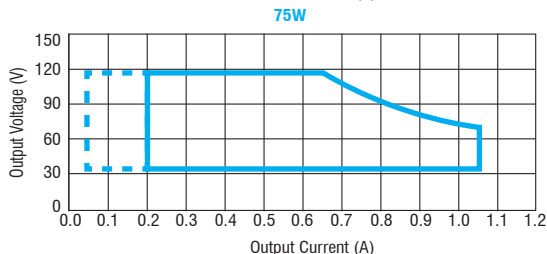
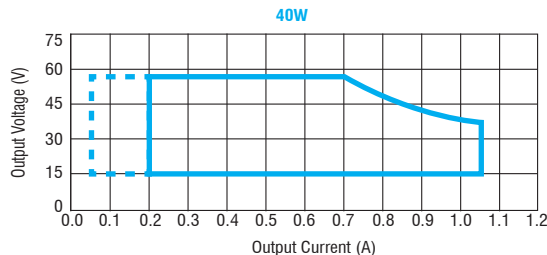
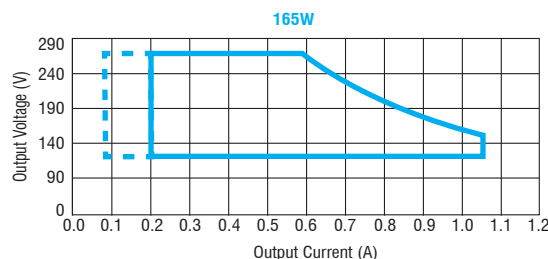
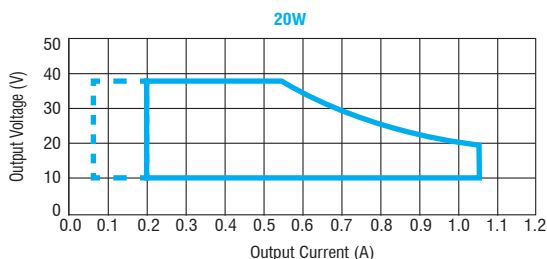
Output current ripple
≤ 6% ⁽¹⁾
≤ 15% ⁽¹⁾ for 165W

Standards compliance
EN 55015
EN 61000-3-2
EN 61000-3-3
EN 61347-1
EN 61347-2-13
EN 61547
EN 62386-101
EN 62386-102
EN 62386-207

Max. pcs for CB B16A
(see page info17)
20W: 36 pcs
40W: 28 pcs
75W: 12 pcs
110W: 11 pcs
165W: 9 pcs

In rush current
20W: 25A 150μsec
40W: 26A 180μsec
75W: 54A
110W: 65A
165W: 77A 180μsec

| Article Articolo | Code Codice | P out W | V out DC | I out DC | Default I out DC | U out V | ta °C | tc °C | λ max. Power Factor | η max. Efficiency ⁽¹⁾ |
|---|----------------|------------|-------------|--------------------|---------------------|------------|-----------|----------|---------------------------|-------------------------------------|
| MILANO ^{inLED} 20W/200-1050 4PN ⁽²⁾ | 145010 | 2...20 | 10...38 | 70...1050 mA cost. | 700 mA | 60 | -40...+60 | 75 | 0,95 / 0,9 C | > 87 |
| MILANO ^{inLED} 40W/200-1050 4PN ⁽²⁾ | 145011 | 3...40 | 15...56 | 70...1050 mA cost. | 700 mA | 60 | -40...+60 | 80 | 0,95 / 0,9 C | > 90 |
| MILANO ^{inLED} 75W/200-1050 4PN ⁽³⁾⁽⁴⁾ | 145012 | 7...75 | 35...115 | 70...1050 mA cost. | 700 mA | 120 | -40...+55 | 85 | 0,98 / 0,97 | > 93 |
| MILANO ^{inLED} 110W/200-1050 4PN | 145013 | 16...110 | 80...220 | 70...1050 mA cost. | 700 mA | 250 | -40...+55 | 85 | 0,98 / 0,97 | > 93 |
| MILANO ^{inLED} 165W/200-1050 4PN | 145014PN | 26...165 | 130...260 | 70...1050 mA cost. | 700 mA | 300 | -40...+55 | 90 | 0,98 | > 93 |



Features

- Ultra high input spikes protection up to 10kV.
- Programmable multipower driver.
- Driver for built-in use.
- It can be used for lighting equipment in protection class I and II.
- Active Power Factor Corrector.
- Analogical input for thermal sensor connection.
- Current regulation ±3% including temperature variations.
- Input and output terminal blocks on same side (wire cross-section 0,2...1,5 mm²).
- Protections:
 - against overheating and short circuits;
 - against mains voltage spikes;
 - against overloads.
- Thermal protection = C.5.a.

Caratteristiche

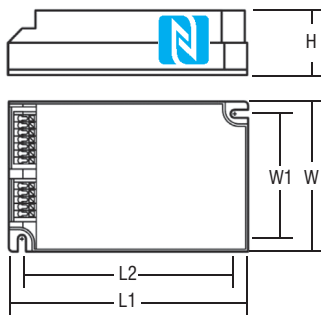
- Elevata protezione contro spike di rete fino a 10kV.
- Alimentatore multipotenza programmabile.
- Alimentatore da incorporare.
- Utilizzabile per apparecchi di illuminazione in classe di protezione I e II.
- PFC attivo.
- Entrata analogica per sensore termico.
- Corrente regolata ±3% incluse variazioni di temperatura.
- Morsetti di entrata e uscita sullo stesso lato (sezione cavo fino a 0,2...1,5 mm²).
- Protezioni:
 - termica e cortocircuito;
 - contro le extra-tensioni di rete;
 - contro i sovraccarichi.
- Protezione termica = C.5.a.

Direct current dimmable electronic drivers
Alimentatori elettronici regolabili in corrente continua

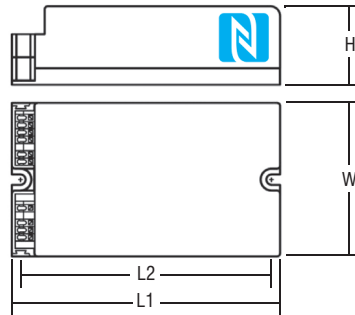
Made in Europe



20W / 40W / 165W

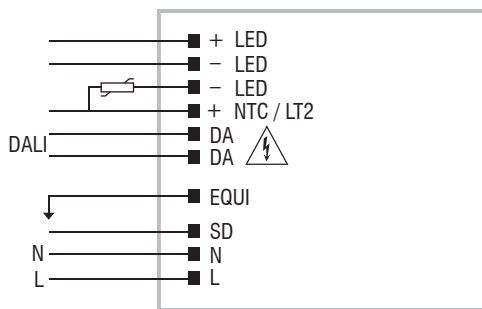


75W / 110W

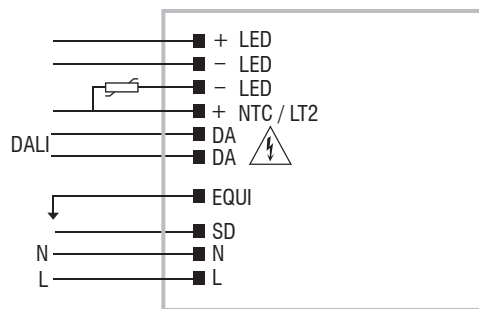


| Article Articolo | Dimensions - Dimensioni | | | | | Weight - Peso |
|---------------------|-------------------------|-------|-----|----|----|---------------------|
| | L1 | L2 | W | W1 | H | |
| 20W / 40W | 123 | 111 | 79 | 67 | 33 | gr. 220 / 7,8 oz. |
| 75W | 133 | 122,5 | 77 | - | 40 | gr. 294 / 10,4 oz. |
| 110W | 150 | 134 | 90 | - | 40 | gr. 772 / 27,3 oz. |
| 165W | 170 | 160 | 100 | 90 | 40 | gr. 1023 / 36,1 oz. |

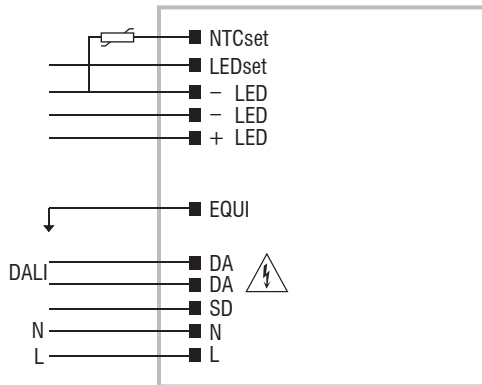
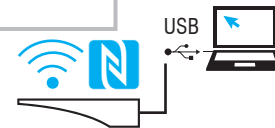
Wiring diagrams - Schemi di collegamento (Max. LED distance: 2m - Massima distanza LED: 2m)



DALI / MIDNIGHT / BILEVEL diagram
Collegamento DALI / MIDNIGHT / BILEVEL



WIRELESS PROGRAMMING diagram
Collegamento per PROGRAMMAZIONE WIRELESS



DALI / MIDNIGHT / BILEVEL diagram for 165W
Collegamento DALI / MIDNIGHT / BILEVEL per 165W

Operation Mode

- 4PN devices allow the user to set different parameters.
- **WIRELESS PROGRAMMING** through NFC antenna.
- Compatible with standard DALI interfaces.
- The main available features are:
 - **DALI**: dimming through insulated port;
 - **MIDNIGHT**: automatic dimming according to programmed parameters;
 - **BILEVEL**: dimming according to programmed parameters;
 - **AMP DIM**: dimming according to mains voltage reduction;
 - **REDUCTION**: according to programmed parameters;
 - **CLO**: Constant Light Output;
 - **CURRENT**: output current according to programmed parameters;
 - **NTC**: thermal protection and external NTC according to programmed parameters.
- Light regulation 10 - 100 %.
- Dimming method is linear.

For additional details for regulations see pages info12-14.

Modalità di funzionamento

- I dispositivi 4PN permettono all'utente di impostare diversi parametri.
- La **PROGRAMMAZIONE WIRELESS** avviene attraverso l'antenna **NFC**.
- Compatibilità con interfacce DALI standard.
- Le principali caratteristiche disponibili sono:
 - **DALI**: regolazione attraverso la porta isolata;
 - **MIDNIGHT**: regolazione automatica secondo i parametri programmati;
 - **BILEVEL**: regolazione secondo i parametri programmati;
 - **AMP DIM**: regolazione proporzionata alla riduzione della tensione di rete;
 - **RIDUZIONE**: secondo i parametri programmati;
 - **CLO**: Constant Light Output;
 - **CORRENTE**: corrente di uscita secondo i parametri programmati;
 - **NTC**: protezione termica e NTC esterna secondo i parametri programmati.
- Regolazione della luminosità 10 - 100 %.
- La dimmerazione è di tipo lineare.

Per ulteriori dettagli sulle regolazioni vedi pagine info12-14.

The data shown are preliminary and may change - I dati riportati sono preliminari e potrebbero subire variazioni

| Article - Articolo | Code - Codice |
|--|---------------|
| NFC-A PROGRAMMING TOOL FEIG ISC.PRH101 | 127095A |
| NFC-B PROGRAMMING TOOL FEIG CPR30-USB | 127095B |
| DALI-PN PROGRAMMING TOOL | 127096 |
| LINK TO DOWNLOAD PROGRAMMING SOFTWARE LINK PER SCARICARE SOFTWARE DI PROGRAMMAZIONE www.tci.it/TCL_tools/Tuner4TRONIC_v3.13.0.0-TCL.zip | |