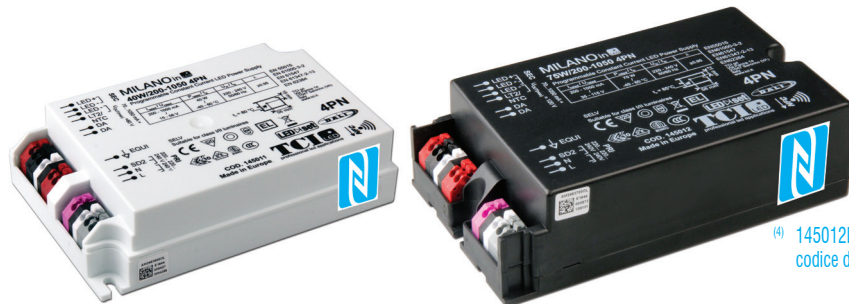
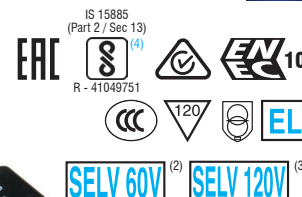


Direct current dimmable electronic drivers
Alimentatori elettronici regolabili in corrente continua

Made in Europe 



⁽⁴⁾ 145012BIS: order code for BIS marked product
codice di ordine per il prodotto marchiato BIS
⁽¹⁾ Referred to $V_{in} = 230\text{ V}$, 100% load
Riferito a $V_{in} = 230\text{ V}$, carico 100%



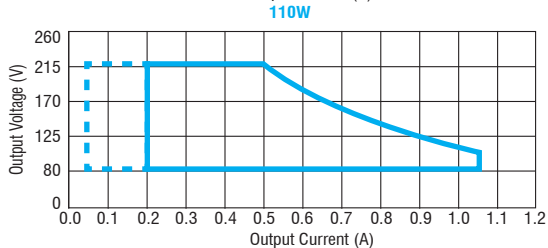
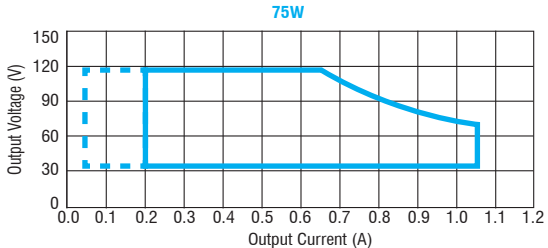
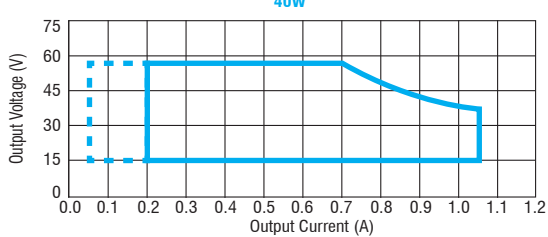
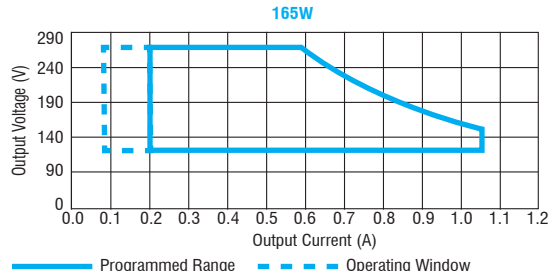
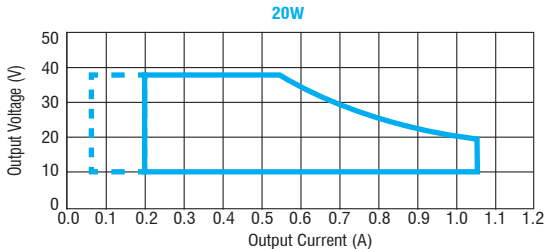
4.3

Street lighting and high power drivers - Full programmable
Alimentatori per illuminazione stradale e alta potenza - Full programmable

- Rated Voltage**
Tensione Nominale
220 ÷ 240 V
- Frequency**
Frequenza
50-60 Hz
- AC Operation range**
Tensione di utilizzo AC
170 ÷ 264 V
- DC Operation range**
Tensione di utilizzo DC
(see page info15)
DC 176 ÷ 276 V
- Power - Potenza**
5 ÷ 165 W
- iTHD**
 $\leq 10\%$ ⁽¹⁾
- Stand by power**
 $\leq 0,5\text{ W}$
- Output current ripple**
 $\leq 6\%$ ⁽¹⁾
 $\leq 15\%$ ⁽¹⁾ for 165W

Article Articolo	Code Codice	P out W	V out DC	I out DC	Default I out DC	U out V	ta °C	tc °C	λ max. Power Factor	η max. Efficiency ⁽¹⁾
MILANO ^{inLED} 20W/200-1050 4PN ⁽²⁾	145010	2...20	10...38	70...1050 mA cost.	700 mA	60	-40...+60	75	0,95 / 0,9 C	> 87 %
MILANO ^{inLED} 40W/200-1050 4PN ⁽²⁾	145011	3...40	15...56	70...1050 mA cost.	700 mA	60	-40...+60	80	0,95 / 0,9 C	> 90 %
MILANO ^{inLED} 75W/200-1050 4PN ⁽³⁾⁽⁴⁾	145012	7...75	35...115	70...1050 mA cost.	700 mA	120	-40...+55	85	0,98 / 0,97	> 93 %
MILANO ^{inLED} 110W/200-1050 4PN	145013	16...110	80...220	70...1050 mA cost.	700 mA	250	-40...+55	85	0,98 / 0,97	> 93 %
MILANO ^{inLED} 165W/200-1050 4PN	145014PN	26...165	130...260	70...1050 mA cost.	700 mA	300	-40...+55	90	0,98	> 93 %

Light output level in DC operation: Programmable 1-100% (factory default = 100% EOfi=1)
Livello di emissione luminosa in funzionamento DC: Programmabile 1-100% (impostazione di fabbrica = 100% EOfi=1)



- Standards compliance**
EN 55015
EN 61000-3-2
EN 61000-3-3
EN 61347-1
EN 61347-2-13
EN 61547
EN 62386-101
EN 62386-102
EN 62386-207

- Max. pcs for CB B16A**
(see page info17)
20W: 36 pcs
40W: 28 pcs
75W: 12 pcs
110W: 11 pcs
165W: 9 pcs

- In rush current**
20W: 25A 150 μ sec
40W: 26A 180 μ sec
75W: 54A
110W: 65A
165W: 77A 180 μ sec

- Features**
 - Ultra high input spikes protection up to 10kV.
 - Programmable multipower driver.
 - Driver for built-in use.
 - It can be used for lighting equipment in protection class I and II.
 - Active Power Factor Corrector.
 - Analogical input for thermal sensor connection.
 - Current regulation $\pm 3\%$ including temperature variations.
 - Input and output terminal blocks on same side (wire cross-section 0,2...1,5 mm²).
 - Protections:
 - against overheating and short circuits;
 - against mains voltage spikes;
 - against overloads.
 - Thermal protection = C.5.a.

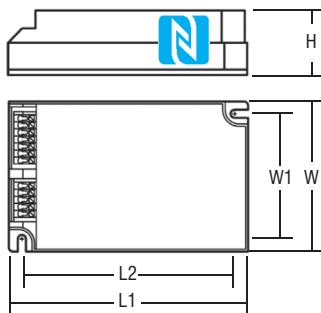
- Caratteristiche**
 - Elevata protezione contro spike di rete fino a 10kV.
 - Alimentatore multipotenza programmabile.
 - Alimentatore da incorporare.
 - Utilizzabile per apparecchi di illuminazione in classe di protezione I e II.
 - PFC attivo.
 - Entrata analogica per sensore termico.
 - Corrente regolata $\pm 3\%$ incluse variazioni di temperatura.
 - Morsetti di entrata e uscita sullo stesso lato (sezione cavo fino a 0,2...1,5 mm²).
 - Protezioni:
 - termica e cortocircuito;
 - contro le extra-tensioni di rete;
 - contro i sovraccarichi.
 - Protezione termica = C.5.a.

Direct current dimmable electronic drivers
Alimentatori elettronici regolabili in corrente continua

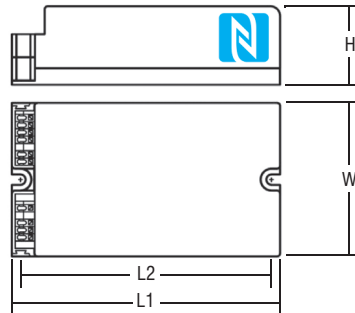
Made in Europe



20W / 40W / 165W

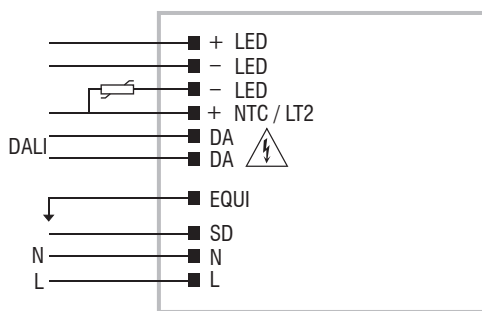


75W / 110W

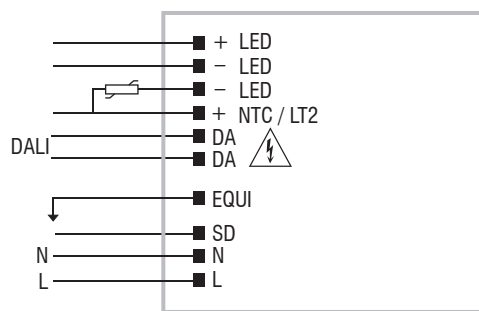


Article Articolo	Dimensions - Dimensioni					Weight - Peso
	L1	L2	W	W1	H	
20W / 40W	123	111	79	67	33	gr. 220 / 7,8 oz.
75W	133	122,5	77	-	40	gr. 294 / 10,4 oz.
110W	150	134	90	-	40	gr. 772 / 27,3 oz.
165W	170	160	100	90	40	gr. 1023 / 36,1 oz.

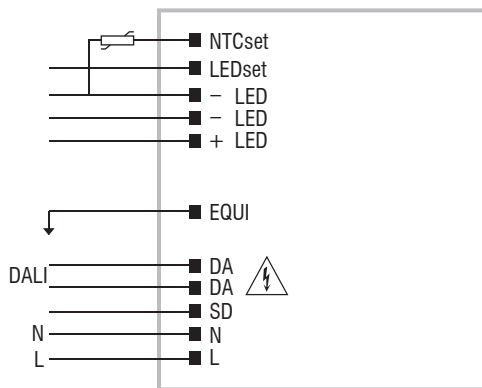
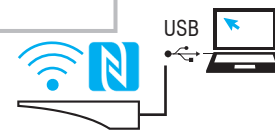
Wiring diagrams - Schemi di collegamento (Max. LED distance: 2m - Massima distanza LED: 2m)



DALI / MIDNIGHT / BILEVEL diagram
Collegamento DALI / MIDNIGHT BILEVEL



WIRELESS PROGRAMMING diagram
Collegamento per PROGRAMMAZIONE WIRELESS



DALI / MIDNIGHT / BILEVEL diagram for 165W
Collegamento DALI / MIDNIGHT / BILEVEL per 165W

Article - Articolo	Code - Codice
NFC-A PROGRAMMING TOOL FEIG ISC.PRH101	127095A
NFC-B PROGRAMMING TOOL FEIG CPR30-USB	127101
DALI-PN PROGRAMMING TOOL	127096
LINK TO DOWNLOAD PROGRAMMING SOFTWARE LINK PER SCARICARE SOFTWARE DI PROGRAMMAZIONE www.tci.it/TCL_tools/Tuner4TRONIC_v3.13.0.0-TCL.zip	

Operation Mode

- 4PN devices allow the user to set different parameters.
- **WIRELESS PROGRAMMING** through **NFC** antenna.
- Compatible with standard DALI interfaces.
- The main available features are:
 - **DALI**: dimming through insulated port;
 - **MIDNIGHT**: automatic dimming according to programmed parameters;
 - **BILEVEL**: dimming according to programmed parameters;
 - **AMP DIM**: dimming according to mains voltage reduction;
 - **REDUCTION**: according to programmed parameters;
 - **CLO**: Constant Light Output;
 - **CURRENT**: output current according to programmed parameters;
 - **NTC**: thermal protection and external NTC according to programmed parameters;
 - **DC EMERGENCY**.
- Light regulation 10 - 100 %.
- Dimming method is linear.

For additional details for regulations see pages info12-14.

The data shown are preliminary and may change - I dati riportati sono preliminari e potrebbero subire variazioni

Modalità di funzionamento

- I dispositivi 4PN permettono all'utente di impostare diversi parametri.
- La **PROGRAMMAZIONE WIRELESS** avviene attraverso l'antenna **NFC**.
- Compatibilità con interfacce DALI standard.
- Le principali caratteristiche disponibili sono:
 - **DALI**: regolazione attraverso la porta isolata;
 - **MIDNIGHT**: regolazione automatica secondo i parametri programmati;
 - **BILEVEL**: regolazione secondo i parametri programmati;
 - **AMP DIM**: regolazione proporzionata alla riduzione della tensione di rete;
 - **RIDUZIONE**: secondo i parametri programmati;
 - **CLO**: Constant Light Output;
 - **CORRENTE**: corrente di uscita secondo i parametri programmati;
 - **NTC**: protezione termica e NTC esterna secondo i parametri programmati;
 - **DC EMERGENCY**.
- Regolazione della luminosità 10 - 100 %.
- La dimmerazione è di tipo lineare.

Per ulteriori dettagli sulle regolazioni vedi pagine info12-14.