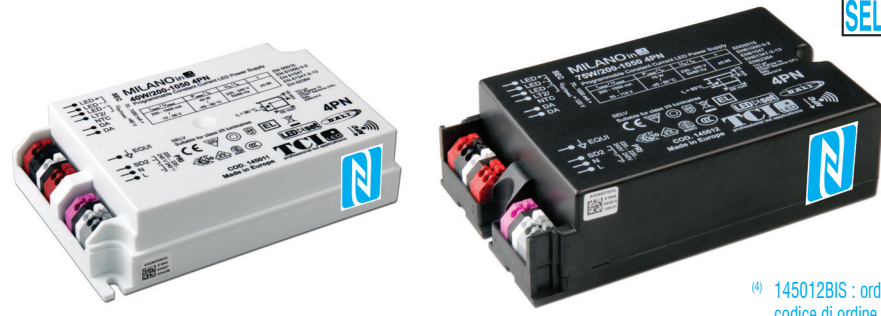
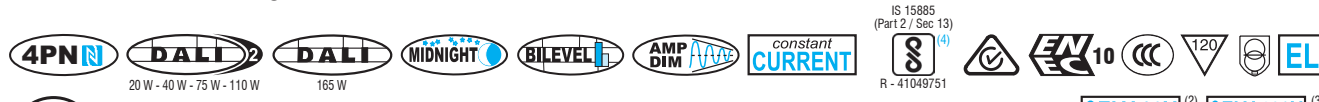


Direct current dimmable electronic drivers
Alimentatori elettronici regolabili in corrente continua

Made in Europe 



⁽⁴⁾ 145012BIS : order code for BIS marked product
codice di ordine per il prodotto marchiato BIS



⁽¹⁾ Referred to $V_{in} = 230\text{ V}$, 100% load
Riferito a $V_{in} = 230\text{ V}$, carico 100%

4.3

Rated Voltage
Tensione Nominale
220 ÷ 240 V

Frequency
Frequenza
50-60 Hz

AC Operation range
Tensione di utilizzo AC
198 ÷ 264 V

Power - Potenza
5 ÷ 165 W

iTHD
≤ 10% ⁽¹⁾

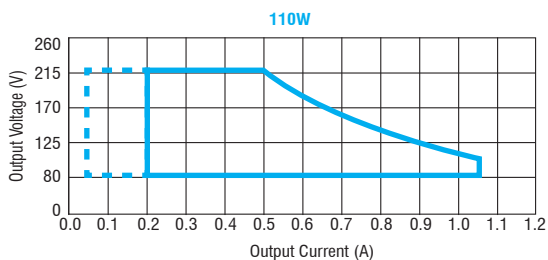
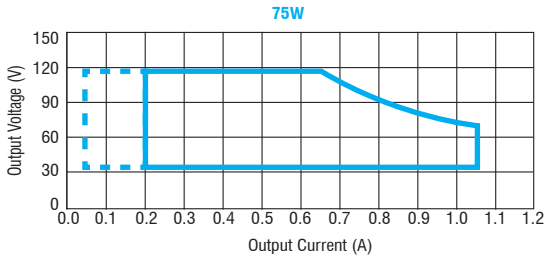
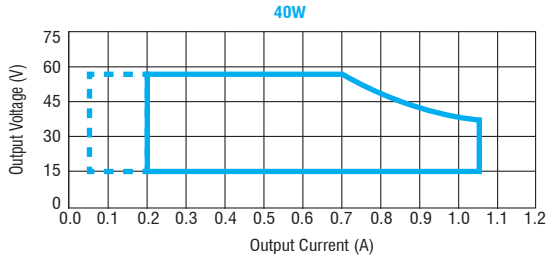
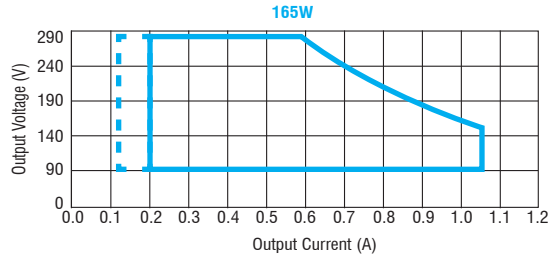
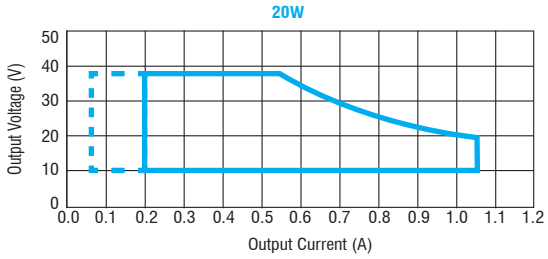
Output current ripple
≤ 6% ⁽¹⁾
≤ 15% ⁽¹⁾ for 165W

Standards compliance
EN 55015
EN 61000-3-2
EN 61000-3-3
EN 61347-1
EN 61347-2-13
EN 61547
EN 62386-101
EN 62386-102
EN 62386-207

Max. pcs for CB B16A
(see page info17)
20W: 36 pcs
40W: 28 pcs
75W: 12 pcs
110W: 11 pcs
165W: 8 pcs

In rush current
20W: 25A 150μsec
40W: 26A 180μsec
75W: 54A
110W: 65A
165W: 62A 330μsec

Article Articolo	Code Codice	P out W	V out DC ⁽¹⁾	I out DC	Default I out DC	U out V	ta °C	tc °C	λ max. Power Factor	η max. Efficiency ⁽¹⁾
MILANO ^{inLED} 20W/200-1050 4PN ⁽²⁾	145010	2...20	10...38	70...1050 mA cost.	700 mA	60	-40...+60	75	0,95 / 0,9 C	> 87
MILANO ^{inLED} 40W/200-1050 4PN ⁽²⁾	145011	3...40	15...56	70...1050 mA cost.	700 mA	60	-40...+60	80	0,95 / 0,9 C	> 90
MILANO ^{inLED} 75W/200-1050 4PN ⁽³⁾⁽⁴⁾	145012	7...75	35...115	70...1050 mA cost.	700 mA	120	-40...+55	80	0,98 / 0,97	> 93
MILANO ^{inLED} 110W/200-1050 4PN	145013	16...110	80...220	200...1050 mA cost.	700 mA	250	-40...+55	85	0,98 / 0,97	> 93
MILANO ^{inLED} 165W/350-1050 4P	145014	11...165	90...285	120...1050 mA cost.	700 mA	300	-40...+55	85	0,95 / 0,9 C	> 92



- Features**
- Ultra high input spikes protection up to 10kV.
 - Programmable multipower driver.
 - Driver for built-in use.
 - It can be used for lighting equipment in protection class I and II.
 - Active Power Factor Corrector.
 - Analogical input for thermal sensor connection.
 - Current regulation ±3 % including temperature variations.
 - Input and output terminal blocks on same side (wire cross-section 0,2...1,5 mm²).
 - Protections:
 - against overheating and short circuits;
 - against mains voltage spikes;
 - against overloads.
 - Thermal protection = C.5.a.

- Caratteristiche**
- Elevata protezione contro spike di rete fino a 10kV.
 - Alimentatore multipotenza programmabile.
 - Alimentatore da incorporare.
 - Utilizzabile per apparecchi di illuminazione in classe di protezione I e II.
 - PFC attivo.
 - Entrata analogica per sensore termico.
 - Corrente regolata ±3 % incluse variazioni di temperatura.
 - Morsetti di entrata e uscita sullo stesso lato (sezione cavo fino a 0,2...1,5 mm²).
 - Protezioni:
 - termica e cortocircuito;
 - contro le extra-tensioni di rete;
 - contro i sovraccarichi.
 - Protezione termica = C.5.a.

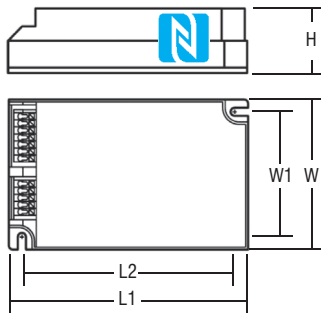
Street lighting and high power drivers - Full programmable
Alimentatori per illuminazione stradale e alta potenza - Full programmabile

Direct current dimmable electronic drivers
Alimentatori elettronici regolabili in corrente continua

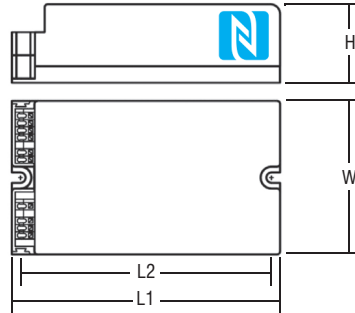
Made in Europe



20W / 40W / 165W

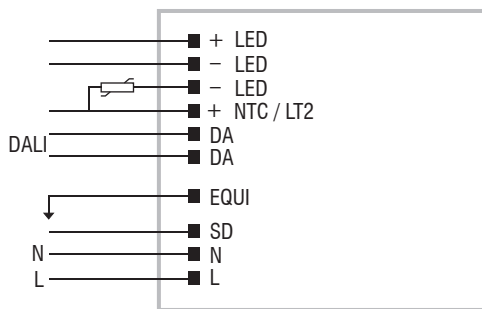


75W / 110W

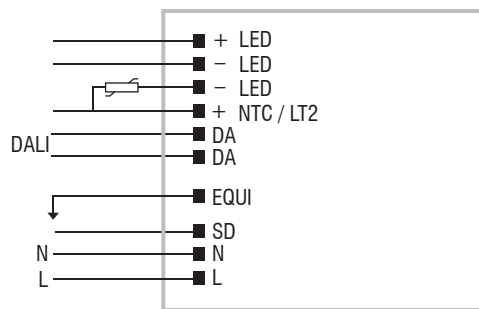


Article Articolo	Dimensions - Dimensioni					Weight - Peso
	L1	L2	W	W1	H	
20W / 40W	123	111	79	67	33	gr. 220 / 7,8 oz.
75W	133	122,5	77	-	40	gr. 294 / 10,4 oz.
110W	150	134	90	-	40	gr. 772 / 27,3 oz.
165W	170	160	100	90	40	gr. 1023 / 36,1 oz.

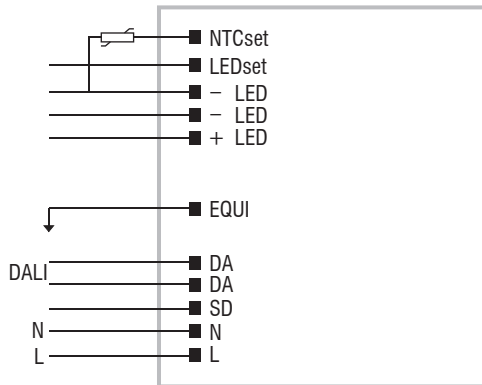
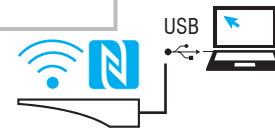
Wiring diagrams - Schemi di collegamento (Max. LED distance: 2m - Massima distanza LED: 2m)



DALI / MIDNIGHT / BILEVEL diagram
Collegamento DALI / MIDNIGHT / BILEVEL



WIRELESS PROGRAMMING diagram
Collegamento per PROGRAMMAZIONE WIRELESS



DALI / MIDNIGHT / BILEVEL diagram for 165W
Collegamento DALI / MIDNIGHT / BILEVEL per 165W

Article - Articolo	Code - Codice
NFC-A PROGRAMMING TOOL FEIG ISC.PRH101	127095A
NFC-B PROGRAMMING TOOL FEIG CPR30-USB	127095B
DALI-PN PROGRAMMING TOOL	127096
LINK TO DOWNLOAD PROGRAMMING SOFTWARE LINK PER SCARICARE SOFTWARE DI PROGRAMMAZIONE www.tci.it/TCI_tools/TUNER_4_TRONIC.zip	

Operation Mode

- 4PN devices allow the user to set different parameters.
 - WIRELESS PROGRAMMING through NFC antenna (165W excluded).
 - The main available features are:
 - DALI: dimming through insulated port;
 - MIDNIGHT: automatic dimming according to programmed parameters;
 - BILEVEL: dimming according to programmed parameters;
 - AMP DIM: dimming according to mains voltage reduction;
 - REDUCTION: according to programmed parameters;
 - CLO: Constant Light Output;
 - CURRENT: output current according to programmed parameters;
 - NTC: thermal protection and external NTC according to programmed parameters.
 - Light regulation 10 - 100 %.
 - Dimming method is linear.
- For additional details for regulations see pages info12-14.

Modalità di funzionamento

- I dispositivi 4PN permettono all'utente di impostare diversi parametri.
 - La PROGRAMMAZIONE WIRELESS avviene attraverso l'antenna NFC (no 165W).
 - Le principali caratteristiche disponibili sono:
 - DALI: regolazione attraverso la porta isolata;
 - MIDNIGHT: regolazione automatica secondo i parametri programmati;
 - BILEVEL: regolazione secondo i parametri programmati;
 - AMP DIM: regolazione proporzionata alla riduzione della tensione di rete;
 - RIDUZIONE: secondo i parametri programmati;
 - CLO: Constant Light Output;
 - CORRENTE: corrente di uscita secondo i parametri programmati;
 - NTC: protezione termica e NTC esterna secondo i parametri programmati.
 - Regolazione della luminosità 10 - 100 %.
 - La dimmerazione è di tipo lineare.
- Per ulteriori dettagli sulle regolazioni vedi pagine info12-14.

The data shown are preliminary and may change - I dati riportati sono preliminari e potrebbero subire variazioni