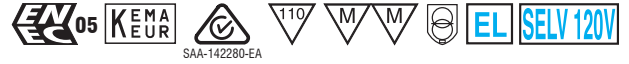


MAXI JOLLY HV MIDNIGHT

Direct current dimmable electronic drivers with DIP-SWITCH
Alimentatori elettronici regolabili in corrente continua con DIP-SWITCH

Made in Italy



Accessories not supplied - Accessori non a corredo		
Article - Articolo	L (length)	Code - Codice
Synchronization cable Cavetto di sincronizzazione	1,5 m / 4 ft	485720512
	4 m / 13 ft	485720513
	50 cm / 19,68"	485720515
	20 cm / 7,87"	485720516

3.1.6

Dimmable multipower DIP-SWITCH drivers - Compact case - MIDNIGHT
Alimentatori multipotenza regolabili con DIP-SWITCH - Formato compatto - MIDNIGHT

Rated Voltage
Tensione Nominale
110 ÷ 127 V⁽²⁾
220 ÷ 240 V

Frequency
Frequenza
50/60 Hz

AC Operation range
Tensione di utilizzo AC
100 ÷ 264 V

DC Operation range
Tensione di utilizzo DC
(see page info15)
DC 176 ÷ 280 V
(NO operation mode)

Power
Potenza
3 ÷ 50 W

Output current ripple
≤ 3%⁽¹⁾

Standards compliance
EN 50172 (VDE 0108)
EN 55015
EN 61000-3-2
EN 61000-3-3
EN 61347-1
EN 61347-2-13
EN 61547
EN 62384

Max. pcs for CB B16A
(see page info17)
15 pcs

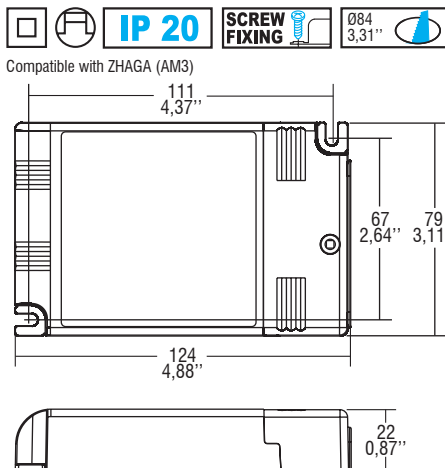
In rush current
20A 400µsec



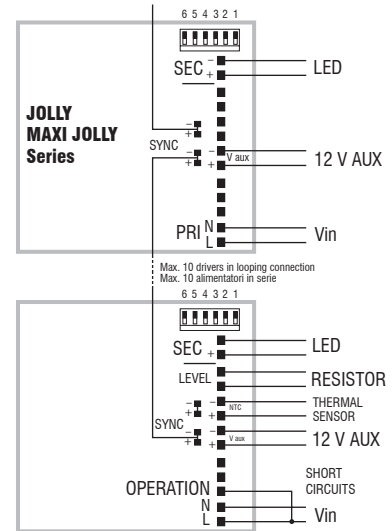
Article Articolo	Code Codice	P out W	V out DC ⁽¹⁾	I out DC	U out V	ta °C	tc °C	λ Power Factor	η max. Efficiency ⁽¹⁾
DC MAXI JOLLY HV MIDNIGHT	122408 122408CC ⁽⁴⁾	30 (30 ⁽²⁾)	10...112	250 mA cost	119	-25...+50	90	0,95 ⁽³⁾	> 89
		34 (34 ⁽²⁾)	10...112	300 mA cost					
		40 (40 ⁽²⁾)	10...112	350 mA cost					
		47 (40 ⁽²⁾)	10...112	400 mA cost					
		50 (40 ⁽²⁾)	10...110	450 mA cost.					
		50 (40 ⁽²⁾)	2...100	500 mA cost.					
		50 (40 ⁽²⁾)	2...91	550 mA cost.					
		50 (40 ⁽²⁾)	2...83	600 mA cost.					
		50 (40 ⁽²⁾)	2...77	650 mA cost.					
50 (40 ⁽²⁾)	2...71	700 mA cost.	-25...+45						

⁽¹⁾ Referred to $V_m = 230$ V, 100% load - Riferito a $V_m = 230$ V, carico 100%
⁽²⁾ $P_{out} \geq 25$ W
⁽³⁾ With conformal coating - Con tropicalizzazione

Wiring diagram - Schema di collegamento
(Max. LED distance at page info8 - Massima distanza LED a pagina info8)



Weight - Peso:
gr. 215 / 7,6 oz.
Pcs - Pezzi 50



- Features**
- IP20 independent driver.
 - Class II protection against electric shock for direct or indirect contact.
 - Active Power Factor Corrector.
 - Analogical input for thermal sensor connection.
 - Auxiliary output 12 V max. 100 mA.
 - Current regulation $\pm 5\%$ including temperature variations.
 - Input and output terminal blocks on the same side (wire cross-section up to 2,5 mm² / AWG13).
 - Clamping screws on primary and secondary circuits for cables with diameter: min. 3 mm - max. 8 mm.
 - Protections:
 - against overheating and short circuits;
 - against mains voltage spikes;
 - against overloads.

- Caratteristiche**
- Alimentatore indipendente IP20.
 - Protetto in classe II contro le scosse elettriche per contatti diretti e indiretti.
 - PFC attivo.
 - Entrata analogica per connessione sensore termico.
 - Uscita ausiliare 12 V max. 100 mA.
 - Corrente regolata $\pm 5\%$ include variazioni di temperatura.
 - Morsetti di entrata e uscita sullo stesso lato (sezione cavo fino a 2,5 mm² / AWG13).
 - Serracavo su primario e secondario per cavi di diametro: min. 3 mm - max. 8 mm.
 - Protezioni:
 - termica e cortocircuito;
 - contro le extra-tensioni di rete;
 - contro i sovraccarichi.

