
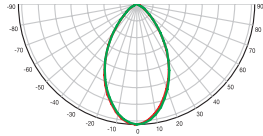


4  
LENSES



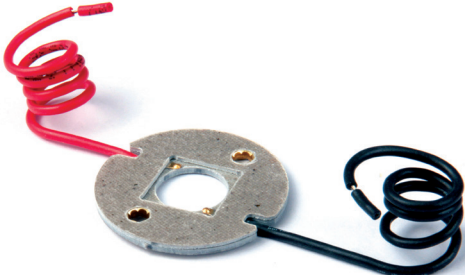
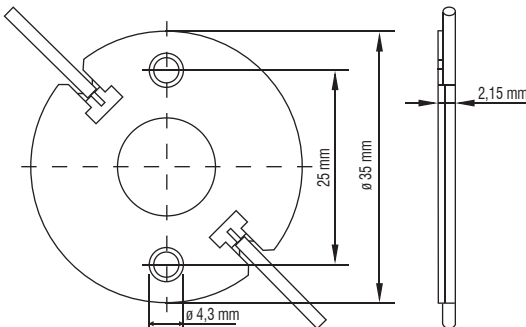
	<b>Article Articolo</b>	<b>KIT SIR50</b>
	<b>COB</b>	<b>LC003 - LC006 - LC009 - LC013</b>
	<b>Description Descrizione</b>	<b>12° FWHM - Ø 50mm</b>
	<b>Code Codice</b>	468780168 (HOLDER + LENS)
	<b>Polar distribution Distribuzione polare</b>	
	<b>Article Articolo</b>	<b>KIT SIR50</b>
	<b>COB</b>	<b>LC003 - LC006 - LC009 - LC013</b>
	<b>Description Descrizione</b>	<b>28° FWHM - Ø 50mm</b>
	<b>Code Codice</b>	468780169 (HOLDER + LENS)
	<b>Polar distribution Distribuzione polare</b>	

## Lenses

	<b>Articolo Articolo</b>	<b>KIT SIR50</b>
	<b>COB</b>	<b>LC003 - LC006 - LC009 - LC013</b>
	<b>Description Descrizione</b>	<b>40° FWHM - Ø 50mm</b>
	<b>Code Codice</b>	468780171 (HOLDER + LENS)
	<b>Polar distribution Distribuzione polare</b>	

# 4

LENSES

 	<b>Code - Codice</b>	<b>Articolo - Articolo</b>
	468780172	ROUND HOLDER SUPERFLAT compatible for COB 13,5x13,5 mm LC003-LC006-LC009-LC013 D-Series LC010C C-Series Gen.2 suggest for SILICON LENS SIR50

### Technical notes for Optics

- Optimized for LES 6-10 mm Ø
- Uniform light distribution
- Highly efficient
- Material: Optical silicone
- Dimensions Ø 50, H 29 mm
- Temperature range: -50...200°C
- Packaging unit: 429 pcs

### Note tecniche per le Ottiche

- Ottimizzate per LES 6-10 mm Ø
- Distribuzione di luce uniforme
- Alta efficienza
- Materiale: silicone ottico
- Dimensioni Ø 50, H 29 mm
- Temperatura di esercizio: -50...200°C
- Confezione da 429 pezzi



For additional technical informations see [www.tci.it](http://www.tci.it)