
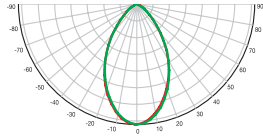


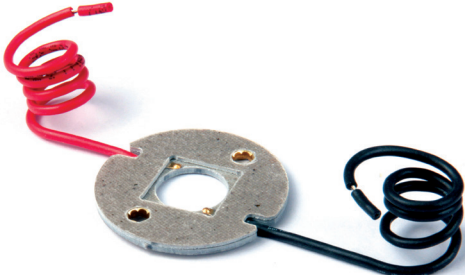
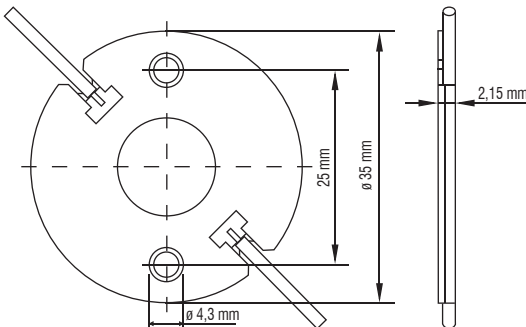
	Article Articolo	KIT SIR50
	COB	LC003 - LC006 - LC009 - LC013
	Description Descrizione	12° FWHM - Ø 50mm
	Code Codice	468780168 (HOLDER + LENS)
	Polar distribution Distribuzione polare	
	Article Articolo	KIT SIR50
	COB	LC003 - LC006 - LC009 - LC013
	Description Descrizione	28° FWHM - Ø 50mm
	Code Codice	468780169 (HOLDER + LENS)
	Polar distribution Distribuzione polare	

Lenses

	Articolo Articolo	KIT SIR50
	COB	LC003 - LC006 - LC009 - LC013
	Description Descrizione	40° FWHM - Ø 50mm
	Code Codice	468780171 (HOLDER + LENS)
	Polar distribution Distribuzione polare	

4

LENSES

 	Code - Codice	Article - Articolo
	468780172	ROUND HOLDER SUPERFLAT compatible for COB 13,5x13,5 mm LC003-LC006-LC009-LC013 D-Series LC010C C-Series Gen.2 suggest for SILICON LENS SIR50

Technical notes for Optics

- Optimized for LES 6-10 mm Ø
- Uniform light distribution
- Highly efficient
- Material: Optical silicone
- Dimensions Ø 50, H 29 mm
- Temperature range: -50...200°C
- Packaging unit: 429 pcs

Note tecniche per le Ottiche

- Ottimizzate per LES 6-10 mm Ø
- Distribuzione di luce uniforme
- Alta efficienza
- Materiale: silicone ottico
- Dimensioni Ø 50, H 29 mm
- Temperatura di esercizio: -50...200°C
- Confezione da 429 pezzi



For additional technical informations see www.tci.it