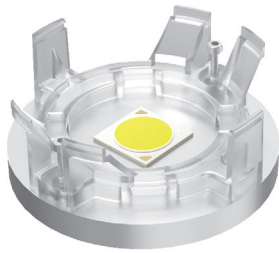
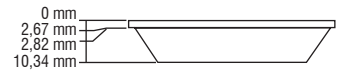
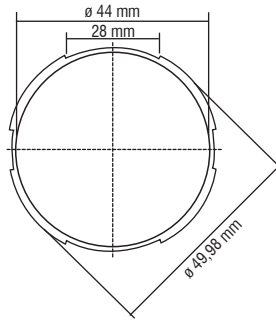


Lenses

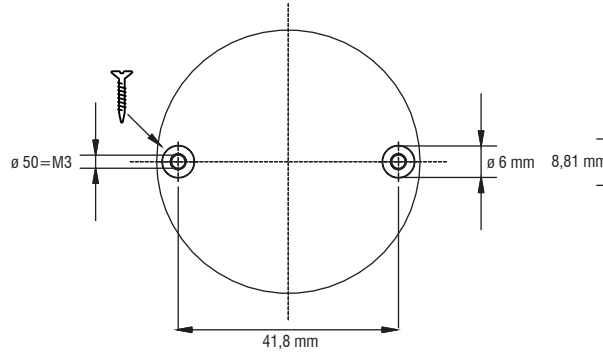
Made in Italy



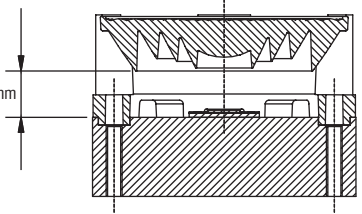
Cosmo Ø 50



Holder PC clear



Holder PC clear
Supporto PC trasparente



Cosmo 50 + Optic holder PC clear
Cosmo 50 + supporto Ottico PC trasparente

4

LENSES



Article Articolo	COSMO 50		
COB	LC003 - LC006 - LC009 - LC013 ALL D SERIES / LC010 C SERIES		
Description Descrizione	12° FWHM - Ø 50mm	25° FWHM - Ø 50mm	38° FWHM - Ø 50mm
Code Codice	468780119	468780121	468780122
Polar distribution Distribuzione polare			

Code - Codice	Article - Articolo
468780129	Optic Holder PC clear -40...120°C Supporto Ottico PC trasparente

Code - Codice	Article - Articolo
468780049	COB Holder D-series LES 9.8 mm
468780199B	COB Holder C-series LC010C

Technical notes for Optics

- Optimized for LES 6-10 mm Ø
- Uniform light distribution
- Low profile
- Material: Optical Grade PMMA 8N
- Dimensions Ø 50, H 11 mm
- Temperature range: -40...90°C
- Packaging unit: 780 pcs

Note tecniche per le Ottiche

- Ottimizzate per LES 6-10 mm Ø
- Distribuzione di luce uniforme
- Profilo compatto
- Materiale: Optical Grade PMMA 8N
- Dimensioni Ø 50, H 11 mm
- Temperatura di esercizio: -40...90°C
- Confezione da 780 pezzi.



For additional technical informations see www.tci.it