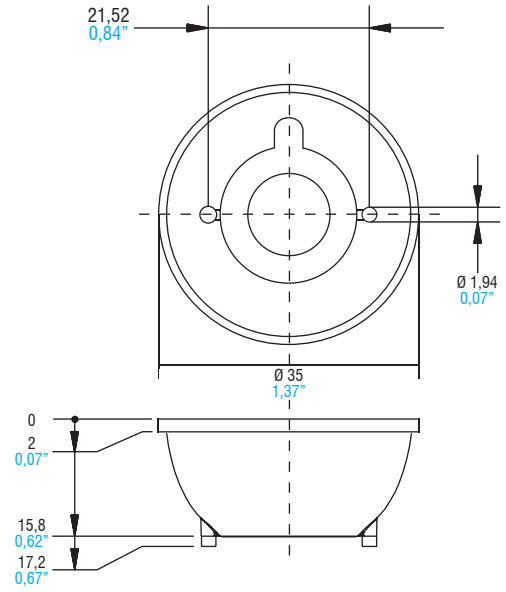


3M Self adhesive


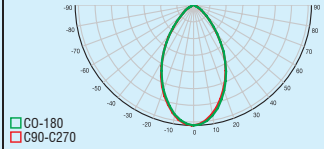

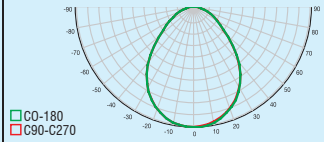


5

LENSES & REFLECTORS

	Article Articolo	MICKEY REFLECTOR
	Description Descrizione	24° FWHM - Ø 32 mm
	Code Codice	468780139
	Polar distribution Distribuzione polare	<p>□ CO-180 □ C90-C270</p>
	Article Articolo	MICKEY REFLECTOR
	Description Descrizione	30° FWHM - Ø 35 mm
	Code Codice	468780155
	Polar distribution Distribuzione polare	<p>□ CO-180 □ C90-C270</p>
	Article Articolo	MICKEY REFLECTOR
	Description Descrizione	42° FWHM - Ø 35 mm
	Code Codice	468780156
	Polar distribution Distribuzione polare	<p>□ CO-180 □ C90-C270</p>

Reflectors

	Article Articolo	MICKEY REFLECTOR
	Description Descrizione	55° FWHM - Ø 35 mm
	Code Codice	468780116
	Polar distribution Distribuzione polare	
	Article Articolo	MICKEY REFLECTOR
	Description Descrizione	90° FWHM - Ø 35 mm
	Code Codice	468780164
	Polar distribution Distribuzione polare	

Technical notes for Optics

- Uniform light distribution
- High efficiency
- Ideal for residential, office, retail and industrial lighting
- Material: Optical Grade PC
- Dimensions Ø 35, H 16 mm
- Max allowed temperature: -20...110°C
- Fixing by 3M adhesive tape WHB 5909
- Packaging unit: 836 pcs

Note tecniche per le Ottiche

- Distribuzione di luce uniforme
- Alta efficienza
- Ideali per illuminazione residenziale, uffici, spazi commerciali e industriali
- Materiale: Optical Grade PC
- Dimensioni Ø 35, H 16 mm
- Temperatura massima: -20...110°C
- Fissaggio tramite tape adesivo 3M WHB 5909
- Confezione da 836 pezzi

5

LENSES & REFLECTORS



For additional technical informations see www.tci.it