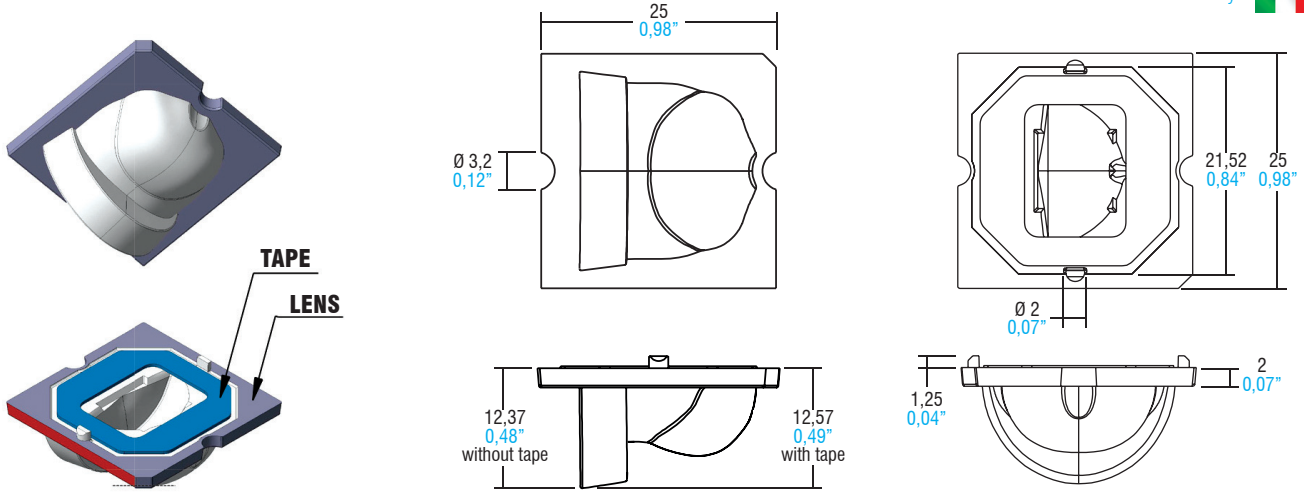


Lenses

Made in Italy



5

LENSES & REFLECTORS

Article Articolo	LENSES WITH TAPE FOR LUXEON M			
Description Descrizione	CA12889	CA14219	ASYM - PMMA CLEAR 8N	CA13119
Code Codice	468780029	468780064	468780165	468780066
Polar distribution Distribuzione polare				

Article Articolo	LENSES WITH TAPE FOR LUXEON M			
Description Descrizione	CA14026	CA14323	CA13758	CA13837
Code Codice	468780067	468780111	468780138	468780154
Polar distribution Distribuzione polare				

For any further information concerning dimensions, datasheets and IES files please contact our R&D.
Per maggiori informazioni riguardanti dimensioni, datasheet e file ottici IES rivolgersi al nostro ufficio tecnico.

Technical notes for Optics

- Optimized for Luxeon M
- High efficiency
- Ideal for street and outdoor lighting
- Material: Optical Grade PMMA 8N
- Dimensions 25x25 mm, H 12,57 mm
- Max allowed temperature: -40...90°C
- Fixing by 3M adhesive tape WHB RP45(F)
- Packaging unit: 2058 pcs

Note tecniche per le ottiche

- Ottimizzate per Luxeon M
- Alta efficienza
- Ideali per illuminazione stradale e da esterno
- Materiale: Optical Grade PMMA 8N
- Dimensioni 25x25 mm, H 12,57 mm
- Temperatura massima: -40...90°C
- Fissaggio tramite tape adesivo 3M WHB RP45(F)
- Confezione da 2058 pezzi



For additional technical informations see www.tci.it