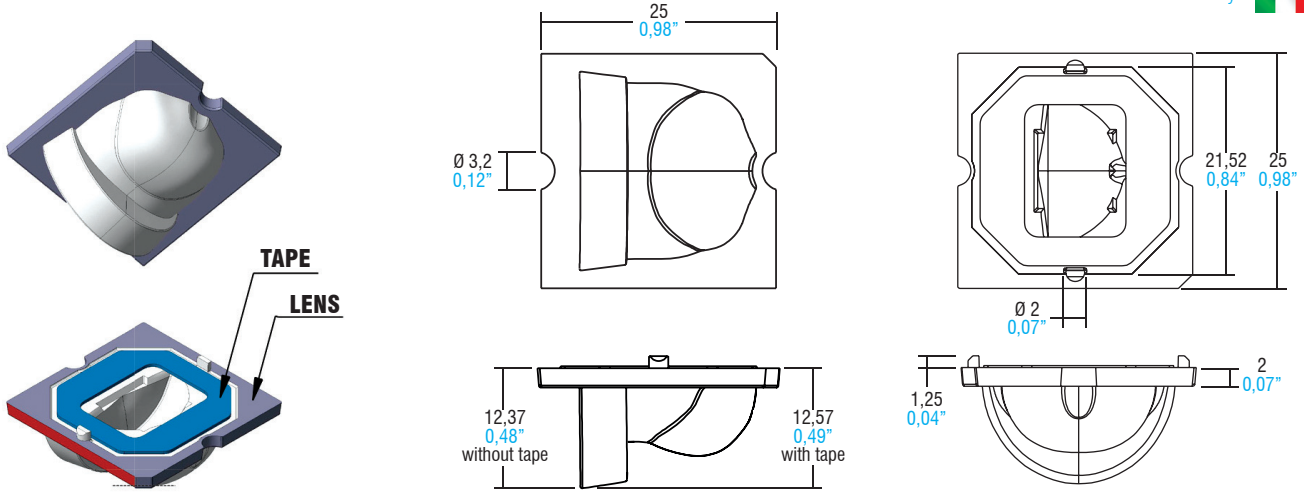


LENSES WITH TAPE FOR LUXEON M

Lenses

Made in Italy



5

LENSES & REFLECTORS

| Article Articolo | LENSES WITH TAPE FOR LUXEON M | | | |
|--|-------------------------------|-----------|----------------------|-----------|
| Description Descrizione | CA12889 | CA14219 | ASYM - PMMA CLEAR 8N | CA13119 |
| Code Codice | 468780029 | 468780064 | 468780165 | 468780066 |
| Polar distribution Distribuzione polare | | | | |

| Article Articolo | LENSES WITH TAPE FOR LUXEON M | | | |
|--|-------------------------------|-----------|-----------|-----------|
| Description Descrizione | CA14026 | CA14323 | CA13758 | CA13837 |
| Code Codice | 468780067 | 468780111 | 468780138 | 468780154 |
| Polar distribution Distribuzione polare | | | | |

For any further information concerning dimensions, datasheets and IES files please contact our R&D.
Per maggiori informazioni riguardanti dimensioni, datasheet e file ottici IES rivolgersi al nostro ufficio tecnico.

Technical notes for Optics

- Optimized for Luxeon M
- High efficiency
- Ideal for street and outdoor lighting
- Material: Optical Grade PMMA 8N
- Dimensions 25x25 mm, H 12,57 mm
- Max allowed temperature: -40...90°C
- Fixing by 3M adhesive tape WHB RP45(F)
- Packaging unit: 2058 pcs

Note tecniche per le ottiche

- Ottimizzate per Luxeon M
- Alta efficienza
- Ideali per illuminazione stradale e da esterno
- Materiale: Optical Grade PMMA 8N
- Dimensioni 25x25 mm, H 12,57 mm
- Temperatura massima: -40...90°C
- Fissaggio tramite tape adesivo 3M WHB RP45(F)
- Confezione da 2058 pezzi



For additional technical informations see www.tci.it