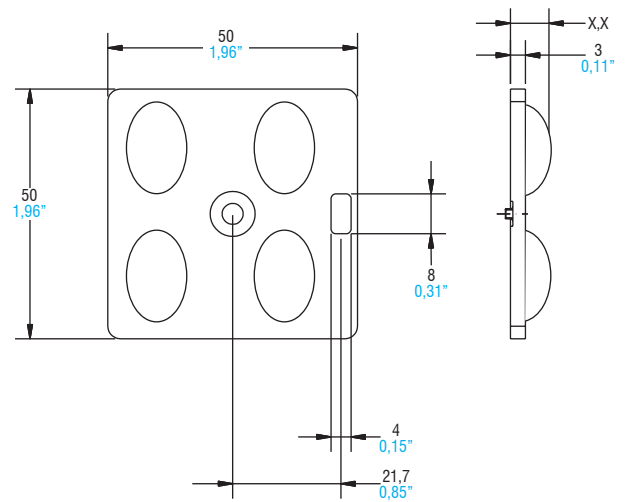
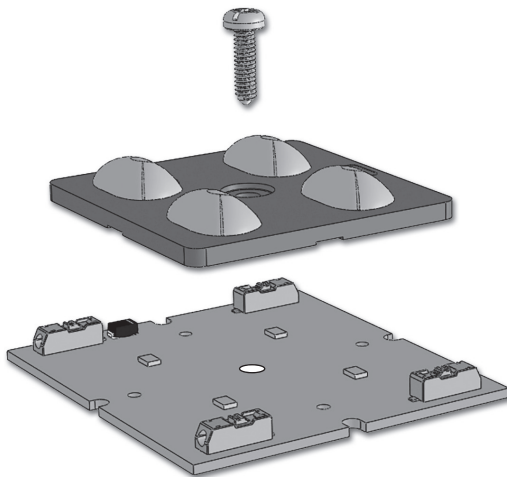


Lenses



4

LENSES & REFLECTORS



Article Articolo	2x2	2x2	2x2	2x2
Description Descrizione	ASYMMETRIC	ELLIPTIC	IESNA TYPE: VS SHORT 120°	IESNA TYPE I
Code - Codice	468780051	468780052	468780053	468780054
LED type	3535 - 5050	3535 - 5050	3535 - 5050	3535 - 5050
Height lens	7,7	6,66	6,97	7,72
Polar distribution Distribuzione polare				

Article Articolo	2x2	2x2	2x2	2x2
Description Descrizione	IESNA TYPE II: ECE ME3A	IESNA TYPE V - 90°	IESNA TYPE III - M	IESNA TYPE IV
Code - Codice	468780055	468780056	468780057	468780058
LED type	3535 - 5050	3535 - 5050	3535 - 5050	3535 - 5050
Height lens	7,21	7,92	7,71	7,71
Polar distribution Distribuzione polare				



For additional technical informations see www.tci.it

Lenses

Article Articolo	2x2	2x2	2x2	2x2
Description Descrizione	IESNA TYPE V - 50°	IESNA TYPE II / TYPE III	IESNA TYPE II	IESNA TYPE III - S
Code - Codice	468780059	468780061	468780062	468780063
LED type	3535 - 5050	3535	3535	3535
Height lens	8,8	7,43	9,17	7,77
Polar distribution Distribuzione polare				

Article Articolo	2x2	2x2	2x2	2x2
Description Descrizione	TYPE II Optimized for LED 5050	IESNA TYPE II / III	IESNA TYPE II / III	CROSSWALKS
Code - Codice	468780173	468780253	468780246	468780238
LED type	3535 - 5050	3535	3535	3535 - 5050
Height lens	8,37	8,89	7,68	10
Polar distribution Distribuzione polare				

Article Articolo	2x2	2x2	2x2	2x2
Description Descrizione	IESNA TYPE I for CENTRAL LANE	IESNA TYPE IV for TUNNEL ENTRANCE	CROSSWALKS	IESNA TYPE II MEDIUM ME3
Code - Codice	468780254	468780255	468780239	468780283
LED type	3535 - 5050	3535 - 5050	3535 - 5050	3535 - 5050
Height lens	6,67	8,42	9,25	8,99
Polar distribution Distribuzione polare				

Technical notes for Optics

- High efficiency
- Ideal for residential, office, retail, industrial and street lighting
- Material: Optical Grade PMMA 8N
- Dimensions (LxWxH): 50x50xH mm
- Max allowed temperature: -40...85°C
- Fixing with flat head screw. Tightening torque: 0,48 Nm
- Packaging unit: 1480 pcs

Note tecniche per le Ottiche

- Alta efficienza
- Ideali per illuminazione residenziale, uffici, spazi commerciali, industriale e stradale
- Materiale: Optical Grade PMMA 8N
- Dimensioni (LxWxH): 50x50xH mm
- Temperatura massima: -40...85°C
- Fissaggio tramite vite a testa piatta. Coppia di serraggio: 0,48 Nm
- Confezione da 1480 pezzi