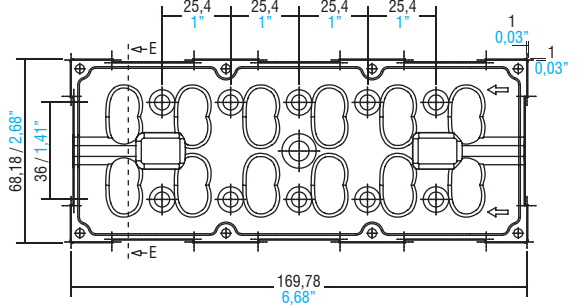
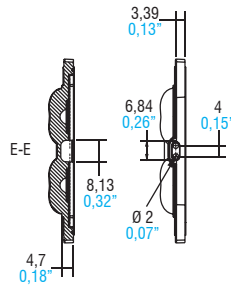


# 6x2 SILICONE LENSES FOR IP65 APPLICATIONS

Lenses

Made in Italy



4

LENSES & REFLECTORS

Article Articolo	6x2 SILICONE	6x2 SILICONE	6x2 SILICONE	6x2 SILICONE
Description Descrizione	130° - IESNA TYPE V	IESNA TYPE II	IESNA TYPE II	IESNA TYPE III - ME3A
Code - Codice	468780174	468780175	468780177	468780176
LED type	5050	5050	5050	5050
Height lens	8,61	9,15	8,93	9,43
Polar distribution Distribuzione polare				

Article Articolo	6x2 SILICONE
Description Descrizione	IESNA TYPE III - ME3A
Code - Codice	468780178
LED type	5050
Height lens	9,44
Polar distribution Distribuzione polare	

Article - Articolo	Code - Codice	
Lens Holder White	468780179	

## Technical notes for Silicone Optics

- Temperature range: -50...+110°C
- Compatible with a wide range of chemical agents
- Ideal for office, industrial, outdoor and street lighting
- FDA approved
- IK10 compliant (reference Norm EN62628)
- No external cover glass needed
- 94% transmission for wavelengths between 265 nm and 1000 nm
- Self hydrophobic. No halos nor drops
- Dimensions (LxWxH): 173x71,4xH mm (frame included)
- Packaging unit: 120 pcs
- Self IP65 by dedicate frame code 468780179

## Note tecniche per le Ottiche Siliconiche

- Temperatura di esercizio: -50...+110°C
- Compatibilità con una vasta gamma di agenti chimici
- Ideali per illuminazione di uffici, industriale, da esterno e stradale
- Riconoscimento FDA
- Conforme IK10 (Norma di riferimento EN62628)
- Vetro di protezione per uso in esterno non necessario
- Trasmittanza del 94% per lunghezze d'onda comprese tra 265 nm a 1000 nm
- Materiale con proprietà idrofobiche. Assenza di gocce o aloni
- Dimensioni (LxWxH): 173x71,4xH mm (incluso frame)
- Confezione da 120 pezzi
- IP65, guarnizione integrata. Tenuta garantita dal frame codice 468780179



For additional technical informations see [www.tci.it](http://www.tci.it)