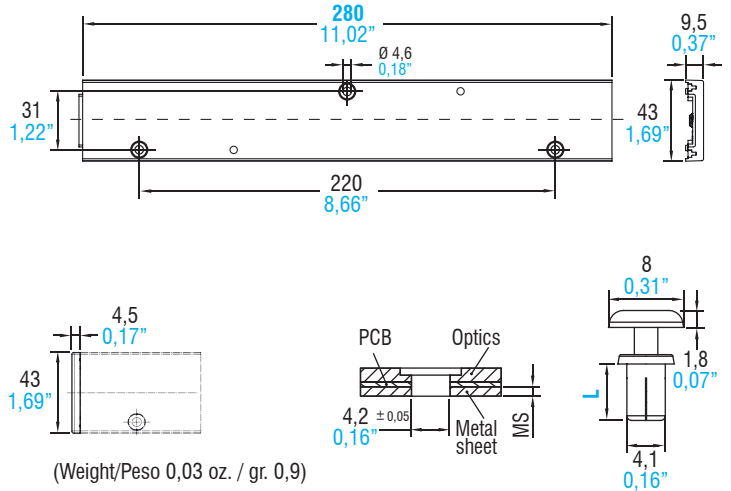


Lenses



(Weight/Peso 1,76 oz. / gr. 50)



4

LENSES & REFLECTORS



Article Articolo	LINEA BOXED 30 LED - 280 mm			
Description Descrizione	STANDARD	DIFFUSE	EXTRA WIDE 90°	WIDE 60°
Code Codice	468780209	468780211	468780212	468780213
Polar distribution Distribuzione polare				

Article Articolo	LINEA BOXED 30 LED - 280 mm			
Description Descrizione	NARROW 30°	RETAIL SYM	RETAIL ASYM	HIGH RACK
Code Codice	468780214	468780215	468780216	468780217
Polar distribution Distribuzione polare				

Article Articolo	Code Codice
Caps for lens Linea Boxed	468780222

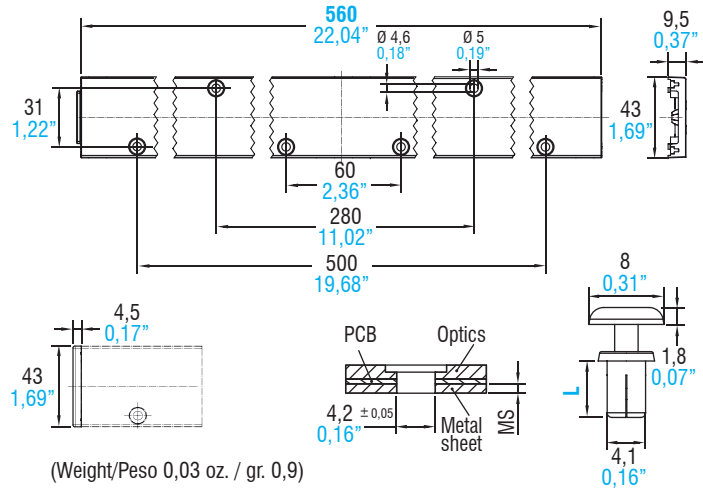
Article Articolo	Code Codice	For luminaire sheet thickness* (MS) mm	Length - Lunghezza L mm
Fixing Clip	468780223	0.5-1.3	9
	468780224	1.4-2.2	10

* For PCB thickness: 1,5 mm

Lenses



(Weight/Peso 3,35 oz. / gr. 95)



(Weight/Peso 0,03 oz. / gr. 0,9)



Article Articolo	LINEA BOXED 60 LED - 560 mm	
Description Descrizione	STANDARD	RETAIL SYM
Code Codice	468780218	468780219
Polar distribution Distribuzione polare		

Article Articolo	Code Codice
Caps for lens Linea Boxed	468780222

Article Articolo	Code Codice	For luminaire sheet thickness* (MS) mm	Length - Lunghezza L mm
Fixing Clip	468780223	0.5-1.3	9
	468780224	1.4-2.2	10

* For PCB thickness: 1,5 mm

Technical notes for Optics

- Uniform light distribution
- Highly efficient up to 95%
- Ideal for residential, office, retail and industrial lighting
- Material: PMMA
- Dimensions (LxWxH): 280 or 560 x43x9,5 mm
- For modules LM280/40E30 - LM560/40E60
- Max allowed temperature: 80°C
- Fixation with flat or cylinder head screws or with fixing clip.
Tightening torque: 1,2 Nm
- Packaging unit 280 mm / 560 mm: 192 / 96 pcs
- Packaging end cap 500 pcs
- Packaging fixing clip 1000 pcs

Note tecniche per le Ottiche

- Distribuzione di luce uniforme
- Altamente efficiente fino al 95%
- Ideali per illuminazione residenziale, uffici, spazi commerciali e industriali
- Materiale: PMMA
- Dimensioni (LxWxH): 280 or 560 x43x9,5 mm
- Per moduli LM280/40E30 - LM560/40E60
- Temperatura massima: 80°C
- Fissaggio tramite viti a testa piatta o cilindro o con clip di fissaggio.
Coppia di serraggio: 1,2 Nm
- Confezione 280 mm / 560 mm da 192 / 96 pezzi
- Confezione tappo di chiusura da 500 pezzi
- Confezione clip di fissaggio da 1000 pezzi



For additional technical informations see www.tci.it