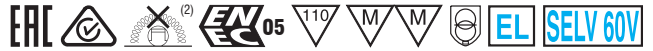


PRO FLAT - Single Current

Direct current electronic drivers
Alimentatori elettronici in corrente continua

Made in Italy



constant
CURRENT

RIPPLE FREE

Pst LM ≤ 1
SVM $\leq 0,4$



PRO FLAT



PRO FLAT BI



Rated Voltage
Tensione Nominale
220 ÷ 240 V

Frequency
Frequenza
50-60 Hz

AC Operation range
Tensione di utilizzo AC
198 ÷ 264 V

DC Operation range
Tensione di utilizzo DC
(see page info15)
176 ÷ 275 V

Power
Potenza
3 ÷ 40 W

iTHD
 $\leq 10\%$ ⁽¹⁾

Output current ripple
 $\leq 3\%$ ⁽¹⁾

Standards compliance

EN 55015
EN 61000-3-2
EN 61000-3-3
EN 61347-1
EN 61347-2-13
EN 61547
EN 62384
VDE 0710-T14

Max. pcs for CB B16A
(see page info17)
50 pcs

In rush current
5A 50 μ sec

| Article Articolo | Code Codice | P out W max | V out DC | I out DC | U out V | ta °C | tc °C | λ Power Factor | η max. Efficiency ⁽¹⁾ |
|--------------------------------|----------------|-------------------|-------------|--------------|------------|-----------|----------|----------------------------|--|
| PRO FLAT 12/250 ⁽²⁾ | 127110 | 12 | 10...44 | 250 mA cost. | 59 | -25...+50 | 70 | 0,9 C - 0,95 Pout > 7W | > 85 % |
| PRO FLAT 12/250 BI | 127111 | | | | | | | | |
| PRO FLAT 13/300 ⁽²⁾ | 127112 | 13 | 10...44 | 300 mA cost. | 59 | -25...+50 | 75 | 0,9 C - 0,95 Pout > 8W | > 87 % |
| PRO FLAT 13/300 BI | 127113 | | | | | | | | |
| PRO FLAT 15/350 ⁽²⁾ | 127114 | 15 | 10...44 | 350 mA cost. | 59 | -25...+50 | 75 | 0,9 C - 0,95 Pout > 8W | > 87 % |
| PRO FLAT 15/350 BI | 127115 | | | | | | | | |
| PRO FLAT 22/500 ⁽²⁾ | 127116 | 22 | 5...44 | 500 mA cost. | 59 | -25...+45 | 75 | 0,9 C - 0,95 Pout > 8W | > 89 % |
| PRO FLAT 22/500 BI | 127117 | | | | | -25...+50 | | | |
| PRO FLAT 30/700 | 127118 | 30 | 5...44 | 700 mA cost. | 59 | -25...+45 | 85 | 0,9 C - 0,95 Pout > 7W | > 90 % |
| PRO FLAT 30/700 BI | 127119 | | | | | -25...+50 | | | |
| PRO FLAT 36/900 | 127120 | 36 | 5...40 | 900 mA cost. | 59 | -25...+40 | 85 | 0,9 C - 0,95 Pout > 15W | > 90 % |
| PRO FLAT 36/900 BI | 127121 | | | | | -25...+45 | | | |
| PRO FLAT 40/1050 | 127122 | 40 | 5...40 | 1,05 A cost. | 59 | -25...+40 | 90 | 0,9 C - 0,95 Pout > 15W | > 90 % |
| PRO FLAT 40/1050 BI | 127123 | | | | | -25...+45 | | | |

⁽¹⁾ Referred to $V_{in} = 230$ V, 100% load - Riferito a $V_{in} = 230$ V, carico 100%

Light output level in DC operation: Factory default 100% EOfI=1

Livello di emissione luminosa in funzionamento DC: Impostazioni di fabbrica 100% EOfI=1

Features

- IP20 independent driver, for indoor use (PRO FLAT).
- Class II protection against electric shock for direct or indirect contact (PRO FLAT).
- Driver for built-in use (PRO FLAT BI).
- It can be used for lighting equipment in protection class I and II (PRO FLAT BI).
- Active Power Factor Corrector.
- Current regulation $\pm 5\%$ including temperature variations.
- Input and output terminal blocks on opposite sides (wire cross-section up to 1,5 mm² / AWG15).
- Clamping screws on primary and secondary circuits for cables with diameter: min. 3 mm - max. 10 mm (PRO FLAT).
- Driver can be secured with slot for screws.
- Protections:
 - against overheating and short circuits;
 - against mains voltage spikes;
 - against overloads.
- Thermal protection = C.5.a.

Caratteristiche

- Alimentatore indipendente IP20, per uso interno (PRO FLAT).
- Protetto in classe II contro le scosse elettriche per contatti diretti e indiretti (PRO FLAT).
- Alimentatore da incorporare (PRO FLAT BI).
- Utilizzabile per apparecchi di illuminazione in classe di protezione I e II (PRO FLAT BI).
- PFC attivo.
- Corrente regolata $\pm 5\%$ incluse variazioni di temperatura.
- Morsetti di entrata e uscita contrapposti (sezione cavo fino a 1,5 mm² / AWG15).
- Serracavo su primario e secondario per cavi di diametro: min. 3 mm - max. 10 mm (PRO FLAT).
- Fissaggio dell'alimentatore tramite asole per viti.
- Protezioni:
 - termica e cortocircuito;
 - contro le extra-tensioni di rete;
 - contro i sovraccarichi.
- Protezione termica = C.5.a.

7 YEARS WARRANTY
3% FAILURE RATE

10 YEARS WARRANTY
5% FAILURE RATE

PRODUCER'S LIABILITY
TCI

WARRANTY WITH ELECTRONIC COMPONENTS
10 YEARS
ACCORDING TO THE EUROPEAN CONDITIONS

The data shown are preliminary and may change - I dati riportati sono preliminari e potrebbero subire variazioni

PRO FLAT - Single Current

Direct current electronic drivers
Alimentatori elettronici in corrente continua

Made in Italy

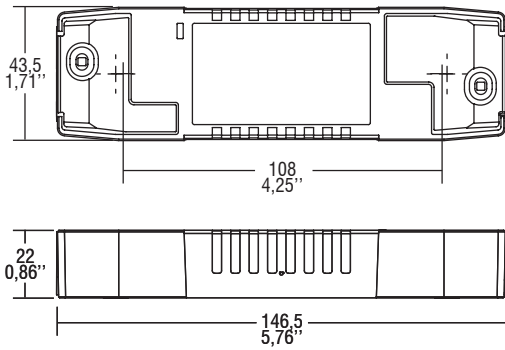


IP 20



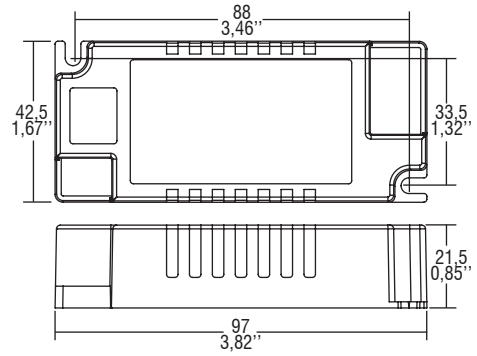
Ø50
2"

Weight - Peso gr. 113 / 4 oz.
Pcs - Pezzi 50



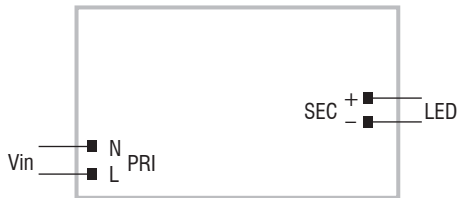
BUILT-IN
SCREW
FIXING

Weight - Peso gr. 86 / 3 oz.
Pcs - Pezzi 50



Wiring diagram - Schema di collegamento

(Max. LED distance on page info8 - Massima distanza LED a pagina info8)



1
Single current drivers - Not dimmable
Alimentatori corrente singola - Non regolabili