

# PRO FLAT - Single Current

Direct current electronic drivers  
Alimentatori elettronici in corrente continua

Made in Italy 

1.2

Single current drivers - With PFC  
Alimentatori corrente singola - Con PFC

constant  
**CURRENT**

**RIPPLE FREE**



PRO FLAT



PRO FLAT BI



**Rated Voltage**  
Tensione Nominale  
220 ÷ 240 V

**Frequency**  
Frequenza  
50/60 Hz

**AC Operation range**  
Tensione di utilizzo AC  
198 ÷ 264 V

**DC Operation range**  
Tensione di utilizzo DC  
(see page info15)  
176 ÷ 275 V

**Power**  
Potenza  
3 ÷ 40 W

**Typical output current ripple**  
≤ 3% <sup>(1)</sup>

### Standards compliance

EN 50172 (VDE 0108)  
EN 55015  
EN 61000-3-2  
EN 61000-3-3  
EN 61347-1  
EN 61347-2-13  
EN 61547  
EN 62384  
VDE 0710-T14

**Max. pcs for CB B16A**  
(see page info17)  
50 pcs

**In rush current**  
5A 50μsec

| Article<br>Articolo                 | Code<br>Codice | P out<br>W max | V out<br>DC | I out<br>DC  | U out<br>V | ta<br>°C  | tc<br>°C | λ<br>Power Factor          | η max.<br>Efficiency <sup>(1)</sup> |
|-------------------------------------|----------------|----------------|-------------|--------------|------------|-----------|----------|----------------------------|-------------------------------------|
| <a href="#">PRO FLAT 12/250</a>     | 127110         | 12             | 10...44     | 250 mA cost. | 59         | -25...+50 | 70       | 0,9 C - 0,95<br>Pout > 7W  | > 85                                |
| <a href="#">PRO FLAT 12/250 BI</a>  | 127111         |                |             |              |            |           |          |                            |                                     |
| <a href="#">PRO FLAT 13/300</a>     | 127112         | 13             | 10...44     | 300 mA cost. | 59         | -25...+50 | 75       | 0,9 C - 0,95<br>Pout > 8W  | > 87                                |
| <a href="#">PRO FLAT 13/300 BI</a>  | 127113         |                |             |              |            |           |          |                            |                                     |
| <a href="#">PRO FLAT 15/350</a>     | 127114         | 15             | 10...44     | 350 mA cost. | 59         | -25...+50 | 75       | 0,9 C - 0,95<br>Pout > 8W  | > 87                                |
| <a href="#">PRO FLAT 15/350 BI</a>  | 127115         |                |             |              |            |           |          |                            |                                     |
| <a href="#">PRO FLAT 22/500</a>     | 127116         | 22             | 5...44      | 500 mA cost. | 59         | -25...+45 | 75       | 0,9 C - 0,95<br>Pout > 8W  | > 89                                |
| <a href="#">PRO FLAT 22/500 BI</a>  | 127117         |                |             |              |            | -25...+50 |          |                            |                                     |
| <a href="#">PRO FLAT 30/700</a>     | 127118         | 30             | 5...44      | 700 mA cost. | 59         | -25...+45 | 85       | 0,9 C - 0,95<br>Pout > 7W  | > 90                                |
| <a href="#">PRO FLAT 30/700 BI</a>  | 127119         |                |             |              |            | -25...+50 |          |                            |                                     |
| <a href="#">PRO FLAT 36/900</a>     | 127120         | 36             | 5...40      | 900 mA cost. | 59         | -25...+40 | 85       | 0,9 C - 0,95<br>Pout > 15W | > 90                                |
| <a href="#">PRO FLAT 36/900 BI</a>  | 127121         |                |             |              |            | -25...+45 |          |                            |                                     |
| <a href="#">PRO FLAT 40/1050</a>    | 127122         | 40             | 5...40      | 1,05 A cost. | 59         | -25...+40 | 90       | 0,9 C - 0,95<br>Pout > 15W | > 90                                |
| <a href="#">PRO FLAT 40/1050 BI</a> | 127123         |                |             |              |            | -25...+45 |          |                            |                                     |

<sup>(1)</sup> Referred to  $V_m = 230$  V, 100% load - Riferito a  $V_m = 230$  V, carico 100%

### Features

- IP20 independent driver, for indoor use (PRO FLAT).
- Class II protection against electric shock for direct or indirect contact (PRO FLAT).
- Driver for built-in use (PRO FLAT BI).
- It can be used for lighting equipment in protection class I and II (PRO FLAT BI).
- Active Power Factor Corrector.
- Current regulation ±5 % including temperature variations.
- Input and output terminal blocks on opposite sides (wire cross-section up to 1,5 mm<sup>2</sup> / AWG15).
- Clamping screws on primary and secondary circuits for cables with diameter: min. 3 mm - max. 10 mm (PRO FLAT).
- Driver can be secured with slot for screws.
- Protections:
  - against overheating and short circuits;
  - against mains voltage spikes;
  - against overloads.
- Thermal protection = C.5.a.

### Caratteristiche

- Alimentatore indipendente IP20, per uso interno (PRO FLAT).
- Protetto in classe II contro le scosse elettriche per contatti diretti e indiretti (PRO FLAT).
- Alimentatore da incorporare (PRO FLAT BI).
- Utilizzabile per apparecchi di illuminazione in classe di protezione I e II (PRO FLAT BI).
- PFC attivo.
- Corrente regolata ±5 % incluse variazioni di temperatura.
- Morsetti di entrata e uscita contrapposti (sezione cavo fino a 1,5 mm<sup>2</sup> / AWG15).
- Serracavo su primario e secondario per cavi di diametro: min. 3 mm - max. 10 mm (PRO FLAT).
- Fissaggio dell'alimentatore tramite asole per viti.
- Protezioni:
  - termica e cortocircuito;
  - contro le extra-tensioni di rete;
  - contro i sovraccarichi.
- Protezione termica = C.5.a.



The data shown are preliminary and may change - I dati riportati sono preliminari e potrebbero subire variazioni

# PRO FLAT - Single Current

Direct current electronic drivers  
Alimentatori elettronici in corrente continua

Made in Italy

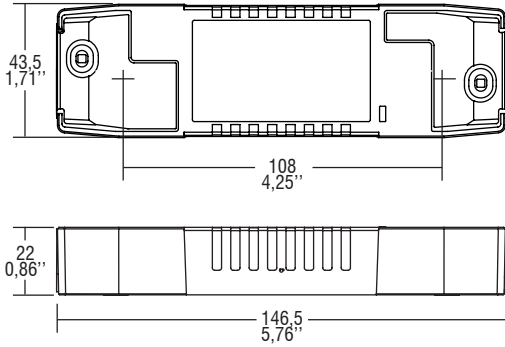


IP 20



Ø50  
2"

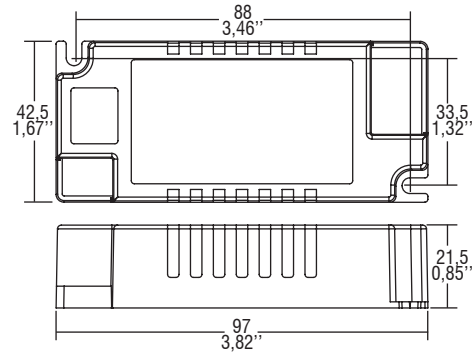
Weight - Peso gr. 113 / 4 oz.  
Pcs - Pezzi 50



BUILT-IN

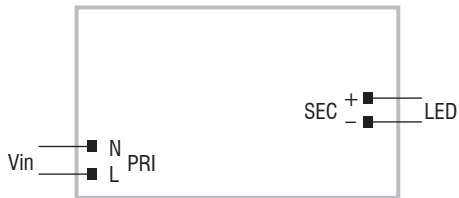


Weight - Peso gr. 86 / 3 oz.  
Pcs - Pezzi 50



## Wiring diagram - Schema di collegamento

(Max. LED distance on page info8 - Massima distanza LED a pagina info8)



Single current drivers - With PFC  
Alimentatori corrente singola - Con PFC

1.2