

Track adapter with built-in WIRELESS LED driver  
Adattatore da binario con LED driver WIRELESS incorporato

Made in Italy



W.3



MILANOin track®



WIRELESS ANTENNA  
KEEP CLEAR THIS AREA



**Rated Voltage**  
Tensione Nominale  
220 ÷ 240 V

**Frequency**  
Frequenza  
50-60 Hz

**Rated Current**  
Corrente Nominale  
0,20 A

**Inrush Current**  
Corrente di Spunto  
5 A - 50 µS

**Max. pcs for MCB B16A**  
50

**Output Power**  
Potenza Uscita  
6,5 ÷ 31 W

**Maximum current output ripple**  
Max. ondulazione della corrente uscita  
≤ 3% <sup>(1)</sup>

**Standards compliance**

EN 55015  
EN 61000-3-2  
EN 61347-1  
EN 61347-2-11  
EN 61547  
EN 62311  
ETSI EN 300 328  
ETSI EN 301 489-1  
ETSI EN 301 489-17

Article Articolo	P out W	V out DC	I out DC	U out V	ta °C	tc °C	λ max. Power Factor	η max. Efficiency <sup>(1)</sup>
MILANOinTRACK 31/325-700 BLL	14	20...44	325 mA	59	0...+35	80	0,95 <sup>(3)</sup>	>86
	15,5	20...44	350 mA					
MILANOinTRACK 31/325-700 BLL PIR <sup>(2)</sup>	16,5	20...44	375 mA					
	17,5	20...44	400 mA					
	18,5	20...44	425 mA					
	19,5	20...44	450 mA					
	21	20...44	475 mA					
	22	20...44	500 mA					
	23	20...44	525 mA					
	24	20...44	550 mA					
	25	20...44	575 mA					
	26,5	20...44	600 mA					
	27,5	20...44	625 mA					
	28,5	20...44	650 mA					
29,5	20...44	675 mA						
31	20...44	700 mA						

<sup>(1)</sup> Referred to  $V_{in} = 230$  V, 100% load - Riferito a  $V_{in} = 230$  V, carico 100%

<sup>(3)</sup> Pout > 5W

Article Articolo	Code Codice	Color Colore
MILANOinTRACK 31/325-700 BLL	135050	White - Bianco RAL 9010
MILANOinTRACK 31/325-700 BLL	135051	Grey - Grigio RAL 7035
MILANOinTRACK 31/325-700 BLL	135052	Black - Nero RAL 9005

Weight - Peso: gr. 150 / 5,3 oz.  
Pcs per box - pezzi per scatola: 40

#### Features

- Multipower device supplied with dip-switch for the selection of the output current **with integrated wireless BLL module.**
- A new breakthrough in luminaire design.
- Puts the luminaire design first.
- High power available in a very reduced space.
- Easy to mount through inventive nipple design.
- Available in white, black & grey
- Active Power Factor Corrector.
- Class II protection against electric shock for direct or indirect contact.
- Current regulation  $\pm 5/6$  % including temperature variations.
- Output push-in terminal blocks: 0,2...0,5 mm<sup>2</sup>.
- Protections:
  - against overheating and short circuits;
  - against mains voltage spikes;
  - against overloads.
- Thermal protection = C.5.a.

Article Articolo	Code Codice	Color Colore
MILANOinTRACK 31/325-700 BLL PIR	135053	White - Bianco RAL 9010
MILANOinTRACK 31/325-700 BLL PIR	135054	Grey - Grigio RAL 7035
MILANOinTRACK 31/325-700 BLL PIR	135055	Black - Nero RAL 9005

Weight - Peso: gr. 145 / 5,1 oz.  
Pcs per box - pezzi per scatola: 40

#### Caratteristiche

- Dispositivo multipotenza fornito di dip-switch per la selezione della corrente in uscita **con integrato modulo wireless BLL.**
- Design all'avanguardia.
- Il design della lampada prima di tutto.
- Elevata potenza disponibile in uno spazio molto ridotto.
- Facile da montare con innovativi attacchi.
- Disponibile in bianco, nero e grigio.
- PFC attivo.
- Protetto in classe II contro le scosse elettriche per contatti diretti e indiretti.
- Corrente regolata  $\pm 5/6$  % incluse variazioni di temperatura.
- Morsetti di uscita ad innesto rapido: 0,2...0,5 mm<sup>2</sup>.
- Protezioni:
  - termica e cortocircuito;
  - contro le extra-tensioni di rete;
  - contro i sovraccarichi.
- Protezione termica = C.5.a.



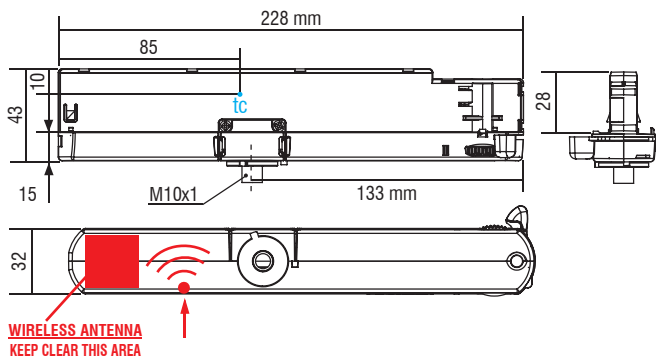
The data shown are preliminary and may change - I dati riportati sono preliminari e potrebbero subire variazioni

Track adapter with built-in WIRELESS LED driver  
Adattatore da binario con LED driver WIRELESS incorporato

Made in Italy

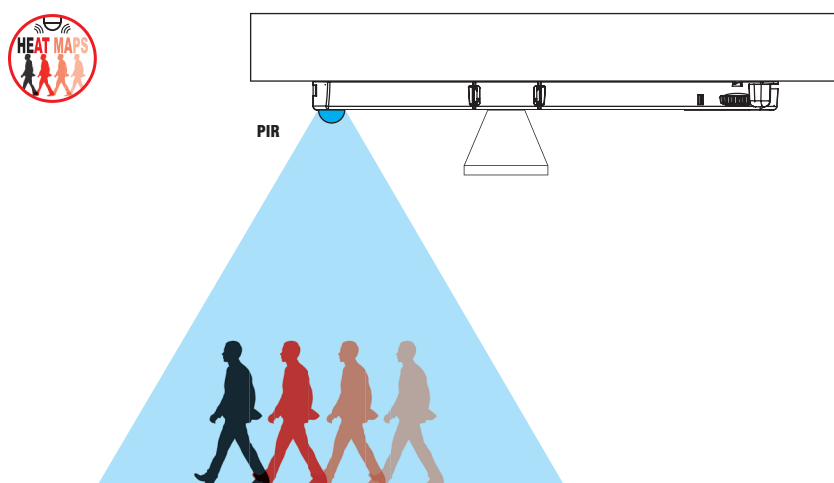


W.3



Wireless systems components - BLL  
Componenti per sistemi wireless - BLL

## Example of applications - Esempio di applicazione



PIR data - Dati del PIR	
Detection distance - Distanza rilevamento	5 m
Detection area - Area di rilevamento	H: 94° - V: 82°
Detection zones - Zone di rilevamento	64



To be used through APP available on Apple Store and Play Store for iOS and Android.  
Utilizzabile tramite APP disponibile su Apple Store e Play Store per sistemi iOS e Android.

### Operation Mode

- Light regulation 0/1 - 100 % by means of **APP or compatible devices for BLL integrated WIRELESS module.**
- Motion sensor (PIR) operation:
  - PIR allows: ON / OFF / dimming;
  - configuration setting by APP (level / delay);
  - compatible with HEAT-MAPS functions.
- PIR operation can control a single LED driver or a group of LED drivers.
- **Features of remote control by APP:**
  - turn on and turn off;
  - setup and control of groups;
  - choice among pre-set scenarios;
  - creation of scenarios.

For additional details for regulations see pages info12-14.

### Modalità di funzionamento

- Regolazione della luminosità 0/1 - 100 % mediante **APP o dispositivi compatibili per modulo WIRELESS BLL integrato.**
- Funzionamento del sensore di movimento (PIR):
  - il PIR permette: ON / OFF / regolazione;
  - configurazione impostabile tramite APP (livello / ritardo);
  - compatibile con funzionalità HEAT-MAPS.
- Le funzionalità PIR possono controllare un singolo LED driver o un gruppo di LED driver.
- **Caratteristiche della regolazione mediante APP:**
  - accensione e spegnimento;
  - creazione e controllo di gruppi;
  - scelta tra scenari preconfigurati;
  - creazione di scenari.

Per ulteriori dettagli sulle regolazioni vedi pagine info12-14.