

Direct current wireless dimmable electronic drivers with DIP-SWITCH
Alimentatori elettronici regolabili wireless in corrente continua con DIP-SWITCH

Made in Italy 

W.2

CASAMBI  



DIM-TO-WARM



PROFESSIONALE HC CASAMBI



PROFESSIONALE HC CASAMBI BI



Rated Voltage
Tensione Nominale
220 ÷ 240 V

Frequency
Frequenza
50/60 Hz

AC Operation range
Tensione di utilizzo AC
198 ÷ 264 V

DC Operation range
Tensione di utilizzo DC
(see page info15)
176 ÷ 275 V

Power
Potenza
5 ÷ 45 W

Typical output current ripple
≤ 3% ⁽¹⁾

Standards compliance

EN 50172 (VDE 0108)
EN 55015
EN 61000-3-2
EN 61000-3-3
EN 61347-1
EN 61347-2-13
EN 61547
EN 62311
ETSI EN 300 328
ETSI EN 301 489-1
ETSI EN 301 489-17

Max. pcs for CB B16A
(see page info17)
50 pcs

In rush current
5A 50μsec



Article Articolo	Code Codice	P out W	V out DC	I out DC	U out V	ta °C	tc °C	λ max. Power Factor	η max. Efficiency ⁽¹⁾
PROFESSIONALE HC CASAMBI ⁽²⁾	127660	29	8...45	650 mA cost.	60	-25...+40 ⁽²⁾ /45	90	0,95 ⁽³⁾	> 90
		31	8...45	700 mA cost.					
PROFESSIONALE HC CASAMBI BI	127662	32	8...44	750 mA cost.					
		34	8...43	800 mA cost.					
		36	8...43	850 mA cost.					
		38	8...43	900 mA cost.					
		40	8...43	950 mA cost.					
		42	8...42	1 A cost.					
		44	8...42	1,05 A cost.					
		45	8...41	1,1 A cost.					
		45	8...39	1,15 A cost.					
		45	8...37,5	1,2 A cost.					
		45	8...36	1,25 A cost.					
		45	8...34,5	1,3 A cost.					
		45	8...33	1,35 A cost.					
		45	8...32	1,4 A cost.					

⁽¹⁾ Referred to $V_{in} = 230$ V, 100% load - Riferito a $V_{in} = 230$ V, carico 100%

Features

- Multipower driver supplied with dip-switch for the selection of the output current **with integrated wireless CASAMBI receiver**.
- IP20 independent driver, for indoor use (PROFESSIONALE HC CASAMBI).
- Class II protection against electric shock for direct or indirect contact (PROFESSIONALE HC CASAMBI).
- Driver for built-in use (PROFESSIONALE HC CASAMBI BI).
- It can be used for lighting equipment in protection class I and II (PROFESSIONALE HC CASAMBI BI).
- Active Power Factor Corrector.
- Current regulation ±5 % including temperature variations.
- Input and output terminal blocks on opposite sides (wire cross-section up to 1,5 mm² / AWG15).
- Clamping screws on primary and secondary circuits for cables with diameter: min. 2 mm - max. 9 mm (PROFESSIONALE HC CASAMBI).
- Driver can be secured with slot for screws.
- Protections:
 - against overheating and short circuits;
 - against mains voltage spikes;
 - against overloads.
- Thermal protection = C.5.a.
- Do not apply within 0,2 m from human body.

Caratteristiche

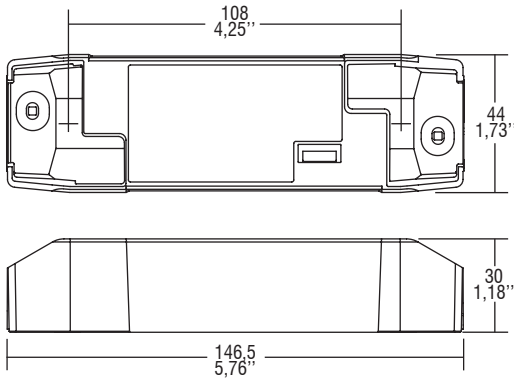
- Alimentatore multipotenza fornito di dip-switch per la selezione della corrente in uscita **con integrato ricevitore wireless CASAMBI**.
- Alimentatore indipendente IP20, per uso interno (PROFESSIONALE HC CASAMBI).
- Protetto in classe II contro le scosse elettriche per contatti diretti e indiretti (PROFESSIONALE HC CASAMBI).
- Alimentatore da incorporare (PROFESSIONALE HC CASAMBI BI).
- Utilizzabile per apparecchi di illuminazione in classe di protezione I e II (PROFESSIONALE HC CASAMBI BI).
- PFC attivo.
- Corrente regolata ±5 % incluse variazioni di temperatura.
- Morsetti di entrata e uscita contrapposti (sezione cavo fino a 1,5 mm² / AWG15).
- Serracavo su primario e secondario per cavi di diametro: min. 2 mm - max. 9 mm (PROFESSIONALE HC CASAMBI).
- Fissaggio dell'alimentatore tramite asole per viti.
- Protezioni:
 - termica e cortocircuito;
 - contro le extra-tensioni di rete;
 - contro i sovraccarichi.
- Protezione termica = C.5.a.
- Non utilizzare a distanze inferiori di 0,2 m dal corpo umano.

The data shown are preliminary and may change - I dati riportati sono preliminari e potrebbero subire variazioni

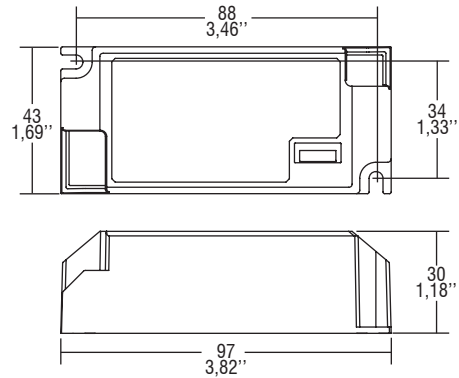
Direct current wireless dimmable electronic drivers with DIP-SWITCH Alimentatori elettronici regolabili wireless in corrente continua con DIP-SWITCH

Made in Italy

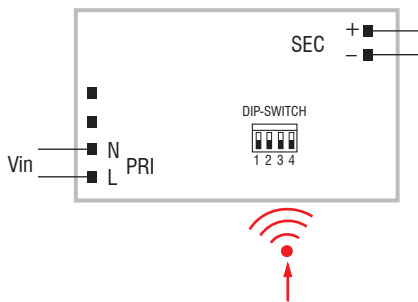
IP 20 **SCREW FIXING** $\varnothing 54$ 2,13" Weight - Peso gr. 144 / 5,1 oz.
Pcs - Pezzi 40



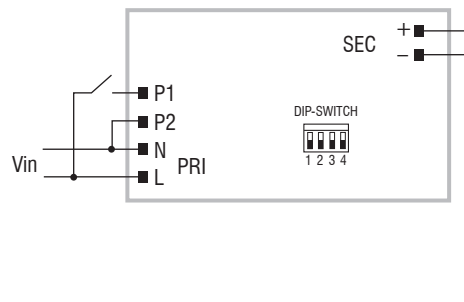
BUILT-IN **SCREW FIXING** Weight - Peso gr. 121 / 4,3 oz.
Pcs - Pezzi 50



Wiring diagram - Schema di collegamento (Max. LED distance on page info8 - Massima distanza LED a pagina info8)



CASAMBI Wireless diagram
Collegamento Wireless CASAMBI



PUSH SWITCH diagram
Collegamento PUSH SWITCH



Operation Mode

- Light regulation 0/1 - 100 % by means of PUSH SWITCH function and **APP or compatible devices for CASAMBI integrated WIRELESS module.**
- **Full AM DIMMING: 1-100% (minimum current: 10 mA).**
- Light regulation 0/1 - 100 % by means of PUSH SWITCH function (mains voltage):
 - a short push to turn on and off;
 - a longer push to increase or decrease light intensity;
 - regulation automatically stops at minimum and maximum values;
 - for another on, regulation or off command, release the push button and give the desired command again;
 - dimming level memory at mains restore.
- Maximum length of the cable, from push button to last driver, must be max. 15 m / 49 ft. In case of applications where the cable is longer than 15 m / 49 ft, keep this separate from the 240 V mains cable.
- **ATTENTION:** only use normally open push buttons with no incorporated warning light.

For additional details for regulations see pages info12-14.

Modalità di funzionamento

- Regolazione della luminosità 0/1 - 100 % mediante funzione PUSH SWITCH e **APP o dispositivi compatibili per modulo WIRELESS CASAMBI integrato.**
- **Regolazione solo AM: 1-100% (corrente minima: 10 mA).**
- Regolazione della luminosità 0/1 - 100 % mediante la funzione PUSH SWITCH (tensione di rete):
 - una pressione breve per accendere e spegnere;
 - una pressione prolungata per aumentare o diminuire l'intensità luminosa;
 - la regolazione si ferma automaticamente ai valori minimi e massimi;
 - per un nuovo comando accensione, regolazione o spegnimento, rilasciare il pulsante e dare nuovamente il comando desiderato;
 - ripristino del livello di dimming al ritorno alimentazione.
- La lunghezza massima dei cavi, dal pulsante all'ultimo trasformatore, deve essere max. 15 m / 49 ft. In caso di applicazioni dove il cavo superi i 15 m / 49 ft, tenere lo stesso separato dal cavo di rete 110 - 240 Volt.
- **ATTENZIONE:** usare solo pulsanti di tipo normalmente aperto privi di spia luminosa incorporata.

Per ulteriori dettagli sulle regolazioni vedi pagine info12-14.

Check signal level when close to metal surfaces or inside metal box - Verificare livello del segnale in presenza di superfici o box di metallo