

MINI ZB3 INTERFACE


WIRELESS ZB3 - DALI/1...10 V signal converter
Convertitore di segnale WIRELESS ZB3 - DALI/1...10 V

W.1

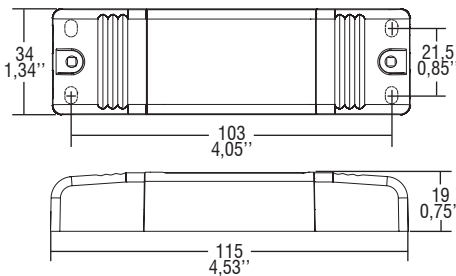
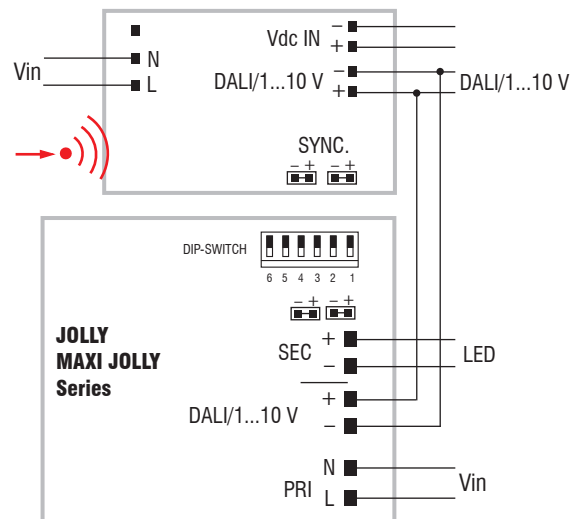
Rated Voltage
Tensione nominale
 100 ÷ 240 V

Frequency
Frequenza
 50/60 Hz

AC Operation range
Tensione di utilizzo AC
 90 ÷ 264 V

DC Operation range
Tensione di utilizzo DC
 (see page info15)
 176 ÷ 264 V
 11,5 ÷ 25 V

Standards compliance
 EN 55015
 EN 61000-3-2
 EN 61347-1
 EN 61347-2-11
 EN 61547
 EN 62311
 ETSI EN 300 328
 ETSI EN 301 489-1
 ETSI EN 301 489-17

 Weight - Peso gr. 90 / 3,2 oz.
 Pcs - Pezzi 50

Wiring diagrams - Schemi di collegamento


DALI/1...10 V diagram - Collegamento DALI/1...10 V

Features

- Interface which can convert a **WIRELESS ZB3** signal into a DALI or 0/1...10 V signals.
- Class II protection against electric shock for direct or indirect contact.
- The converter can be powered directly from the mains (100 ÷ 240 VAC) or by a 12-24 VDC voltage.
- Protections:
 - against input over voltages from mains;
 - against short circuit and open circuit;
 - thermal protection = C.5.a.

Operation mode

- DALI port max. 1 device @12Vdc input.
- DALI port max. 4 devices @24Vdc input.
- 0/1-10 V port I_{max}. 10mA.
- “Open collector” type PWM output.
- Reset: perform 3 power on/off cycle of 3-5-7 seconds. At fourth power of the product it performs a flash to confirm the reset.

Caratteristiche

- Interfaccia in grado di convertire il segnale tipo **WIRELESS ZB3** in segnali DALI o 0/1...10 V.
- Protetto in classe II contro le scosse elettriche per contatti diretti e indiretti.
- Il convertitore può essere alimentato direttamente dalla rete (100 ÷ 240 VAC) oppure da una tensione 12-24 VDC.
- Protezioni:
 - in ingresso contro sovratensioni impulsive di rete;
 - al corto circuito e al circuito aperto;
 - protezione termica = C.5.a.

Modalità di funzionamento

- Uscita DALI max. 1 dispositivo @12Vdc input.
- Uscita DALI max. 4 dispositivi @24Vdc input.
- Uscita 0/1-10 V I_{max}. 10mA.
- Uscita PWM di tipo “open collector”.
- Reset: eseguire 3 accensioni di durata rispettivamente di 3-5-7 secondi. L'avvenuto reset è confermato da un lampeggio alla quarta accensione.

The data shown are preliminary and may change - I dati riportati sono preliminari e potrebbero subire variazioni
Check signal level when close to metal surfaces or inside metal box - Verificare livello del segnale in presenza di superfici o box di metallo
