

Direct current electronic drivers with DIP-SWITCH
Alimentatori elettronici in corrente continua con DIP-SWITCH

Made in Italy

constant
CURRENT

RIPPLE FREE

Pst LM ≤ 1
SVM $\leq 0,4$

IS 15885
(Part 2 / Sec 13)
EAC S (4)
R - 41049/51

DAMP LOCATION

UL US

EN 05

CCC (3)

V110

EL SELV 120V



MP 50 K3



MP 50 BI

3.5kV DIFF. 4kV COMM. ACTIVE PFC DIP-SWITCH 12V AUX. 100 mA SEC. SWITCH SAFETY PROTECTIONS

Rated Voltage
Tensione Nominale

110 ÷ 127 V ⁽²⁾
220 ÷ 240 V

Frequency
Frequenza

50-60 Hz

AC Operation range
Tensione di utilizzo AC

99 ÷ 264 V

DC Operation range
Tensione di utilizzo DC

(see page info15)
170 ÷ 280 V

Power - Potenza

1 ÷ 50 W

iTHD

$\leq 15\%$ ⁽¹⁾

Output current ripple

$\leq 3\%$ ⁽¹⁾

Standards compliance

CSA-C22.2 n° 107.1 ⁽²⁾

CSA-C22.2 n° 250.13 ⁽²⁾

EN 55015

EN 61000-3-2

EN 61000-3-3

EN 61347-1

EN 61347-2-13

EN 61547

EN 62384

UL 1012 ⁽²⁾

UL 8750 ⁽²⁾

Max. pcs for CB B16A

(see page info17)

15 pcs

In rush current

20A 400 μ sec

Article Articolo	Code Codice	P out W	V out DC ⁽¹⁾	I out DC	U out V	ta °C	tc °C	λ max. Power Factor	η max. Efficiency ⁽¹⁾
MP 50 K3 ⁽³⁾	122204	25 (25 ⁽²⁾)	2...74	350 mA cost.	90	-25... +50	85	0,95	> 89 %
		35 (35 ⁽²⁾)	2...72	500 mA cost.					
MP 50 BI	122460	39 (39 ⁽²⁾)	2...72	550 mA cost.					
		46 (40 ⁽²⁾)	2...72	650 mA cost.					
		50 (40 ⁽²⁾)	2...71	700 mA cost. ⁽⁵⁾					
		50 (40 ⁽²⁾)	2...66	750 mA cost.					
		50 (40 ⁽²⁾)	2...58	850 mA cost.					
		50 (40 ⁽²⁾)	2...55	900 mA cost.					
		50 (40 ⁽²⁾)	2...48	1,05 A cost.					

⁽¹⁾ Referred to $V_{in} = 230$ V, 100% load - Riferito a $V_{in} = 230$ V, carico 100%

⁽⁴⁾ 122204BIS: order code for BIS marked product - codice di ordine per il prodotto marchiato BIS

⁽⁵⁾ Ta -25... +55°C, max 40 W

Light output level in DC operation: Factory default 100% EOfI=1

Livello di emissione luminosa in funzionamento DC: Impostazioni di fabbrica 100% EOfI=1

Features

- Multipower driver supplied with dip-switch for the selection of the output current.
- IP20 independent driver, for indoor use (MP 50 K3).
- Class II protection against electric shock for direct or indirect contact (MP 50 K3).
- Driver for built-in use (MP 50 BI).
- It can be used for lighting equipment in protection class I and II (MP 50 BI).
- Active Power Factor Corrector.
- Auxiliary output 12 V max. 100 mA.
- Current regulation $\pm 5\%$ including temperature variations.
- Input and output terminal blocks on the same side (wire cross-section up to 2,5 mm² / AWG13).
- Clamping screws on primary and secondary circuits for cables with diameter: min. 3 mm - max. 8 mm (MP 50 K3).
- Driver can be secured with slot for screws.
- Protections:
 - against overheating and short circuits;
 - against mains voltage spikes;
 - against overloads.
- Thermal protection = C.5.a.

Caratteristiche

- Alimentatore multipotenza fornito di dip-switch per la selezione della corrente in uscita.
- Alimentatore indipendente IP20, per uso interno (MP 50 K3).
- Protetto in classe II contro le scosse elettriche per contatti diretti e indiretti (MP 50 K3).
- Alimentatore da incorporare (MP 50 BI).
- Utilizzabile per apparecchi di illuminazione in classe di protezione I e II (MP 50 BI).
- PFC attivo.
- Uscita ausiliare 12 V max. 100 mA.
- Corrente regolata $\pm 5\%$ incluse variazioni di temperatura.
- Morsetti di entrata e uscita sullo stesso lato (sezione cavo fino a 2,5 mm² / AWG13).
- Serracavo su primario e secondario per cavi di diametro: min. 3 mm - max. 8 mm (MP 50 K3).
- Fissaggio dell'alimentatore tramite asole per viti.
- Protezioni:
 - termica e cortocircuito;
 - contro le extra-tensioni di rete;
 - contro i sovraccarichi.
- Protezione termica = C.5.a.

7 YEARS WARRANTY
3% FAILURE RATE

10 YEARS WARRANTY
5% FAILURE RATE

PRODUCER'S LIABILITY
TCI

10 YEARS WARRANTY TO YEARS
ACCORDING TO THE CIRCULOUS CONDITIONS

2.1

Multipower drivers - Compact case - Not dimmable
Alimentatori multipotenza - Formato compatto - Non regolabili

Direct current electronic drivers with DIP-SWITCH Alimentatori elettronici in corrente continua con DIP-SWITCH

Made in Italy



IP 20



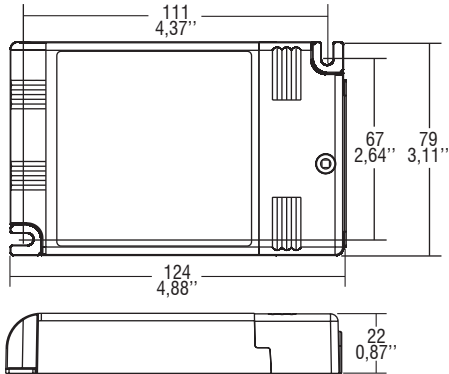
SCREW FIXING

Ø84
3,31"



Weight - Peso gr. 205 / 7,2 oz.
Pcs - Pezzi 50

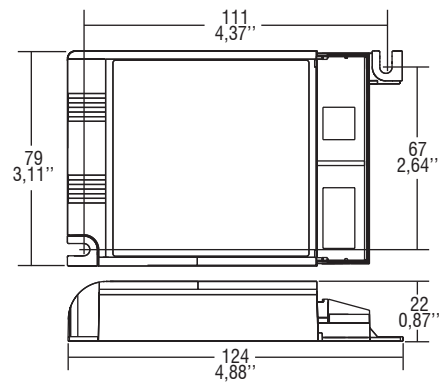
Compatible with ZHAGA (AM3)



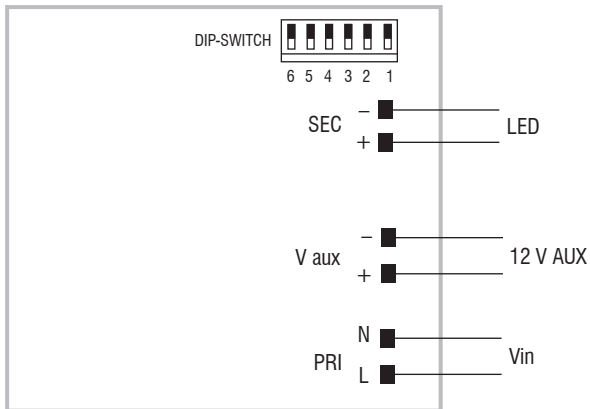
BUILT-IN SCREW FIXING

Weight - Peso gr. 189 / 6,7 oz.
Pcs - Pezzi 50

Compatible with ZHAGA (AM3)



Wiring diagram - Schema di collegamento (Max. LED distance on page info8 - Massima distanza LED a pagina info8)



2.1

Multipower drivers - Compact case - Not dimmable
Alimentatori multipotenza - Formato compatto - non regolabili