

## Direct current electronic drivers with DIP-SWITCH Alimentatori elettronici in corrente continua con DIP-SWITCH

Made in Italy

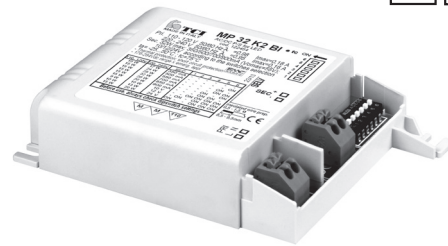
constant CURRENT constant VOLTAGE



RIPPLE FREE Pst LM ≤ 1 SVM ≤ 0,4



MP 32 K2



MP 32 BI



### Rated Voltage

Tensione Nominale

110 ÷ 127 V <sup>(2)(4)</sup>

220 ÷ 240 V

### Frequency

Frequenza

50-60 Hz

### AC Operation range

Tensione di utilizzo AC

100 ÷ 264 V

### DC Operation range

Tensione di utilizzo DC

(see page info15)

170 ÷ 280 V

### Power - Potenza

1 ÷ 33 W

### iTHD

≤ 15% <sup>(1)</sup>

### Output current ripple

≤ 3% <sup>(1)</sup>

### Standards compliance

CSA C22.2 no. 223 <sup>(4)</sup>

EN 55015

EN 61000-3-2

EN 61000-3-3

EN 61347-1

EN 61347-2-13

EN 61547

EN 62384

UL 1310 <sup>(4)</sup>

### Max. pcs for CB B16A

(see page info17)

50 pcs

### In rush current

5A 50μsec

Article Articolo	Code Codice	P out W	V out DC <sup>(1)</sup>	I out DC	U out V	ta °C	tc °C	λ max. Power Factor	η max. Efficiency <sup>(1)</sup>
MP 32 K2 <sup>(5)</sup>	122200	Constant current output - Uscita in corrente costante				-25...+50	75	0,98	> 88 %
MP 32 BI <sup>(3)</sup>	122454	17 (15 <sup>(2)</sup> )	2...47	350 mA cost.	55				
		24 (15 <sup>(2)</sup> )	2...47	500 mA cost.					
		25 (15 <sup>(2)</sup> )	2...47	550 mA cost.					
		32 (15 <sup>(2)</sup> )	2...46	700 mA cost.					
		20 (33 <sup>(3)</sup> ) (15 <sup>(2)</sup> )	2...24 (39 <sup>(3)</sup> )	850 mA cost.					
		20 (33 <sup>(3)</sup> ) (15 <sup>(2)</sup> )	2...22 (37 <sup>(3)</sup> )	900 mA cost.					
		Constant voltage output - Uscita in tensione costante							
		10 (10 <sup>(2)</sup> )	10 cost.	1,05 A max.	-				
		13 (13 <sup>(2)</sup> )	12 cost.	1,05 A max.	-				
		20 (15 <sup>(2)</sup> )	24 cost.	1,05 A max.	-				

<sup>(1)</sup> Referred to  $V_m = 230$  V, 100% load - Riferito a  $V_m = 230$  V, carico 100%

<sup>(6)</sup> 122200BIS: order code for BIS marked product - codice di ordine per il prodotto marchiato BIS

Light output level in DC operation: Factory default 100% E0Fi=1

Livello di emissione luminosa in funzionamento DC: Impostazioni di fabbrica 100% E0Fi=1

### Features

- Multipower driver supplied with dip-switch for the selection of the output current.
- IP20 independent driver, for indoor use (MP 32 K2).
- Class II protection against electric shock for direct or indirect contact (MP 32 K2).
- Driver for built-in use (MP 32 BI).
- It can be used for lighting equipment in protection class I and II (MP 32 BI).
- Active Power Factor Corrector.
- Current regulation  $\pm 5$  % including temperature variations.
- Supplied with terminal cover and cable retainer.
- Input and output terminal blocks on the same side (wire cross-section up to 1,5 mm<sup>2</sup> / AWG15).
- Clamping screws on primary and secondary circuits for cables with diameter: min. 3 mm - max. 8 mm (MP 32 K2).
- Driver can be secured with slot for screws.
- Protections:
  - against overheating and short circuits;
  - against mains voltage spikes;
  - against overloads.
- Thermal protection = C.5.a.

### Caratteristiche

- Alimentatore multipotenza fornito di dip-switch per la selezione della corrente in uscita.
- Alimentatore indipendente IP20, per uso interno (MP 32 K2).
- Protetto in classe II contro le scosse elettriche per contatti diretti e indiretti (MP 32 K2).
- Alimentatore da incorporare (MP 32 BI).
- Utilizzabile per apparecchi di illuminazione in classe di protezione I e II (MP 32 BI).
- PFC attivo.
- Corrente regolata  $\pm 5$  % incluse variazioni di temperatura.
- Fornito di coprimorsetto e serracavo.
- Morsetti di entrata e uscita sullo stesso lato (sezione cavo fino a 1,5 mm<sup>2</sup> / AWG15).
- Serracavo su primario e secondario per cavi di diametro: min. 3 mm - max. 8 mm (MP 32 K2).
- Fissaggio dell'alimentatore tramite asole per viti.
- Protezioni:
  - termica e cortocircuito;
  - contro le extra-tensioni di rete;
  - contro i sovraccarichi.
- Protezione termica = C.5.a.

7 YEARS WARRANTY 3% FAILURE RATE  
10 YEARS WARRANTY 5% FAILURE RATE

PRODUCER'S LIABILITY  
10 YEARS WARRANTY TO THE END USER  
ACCORDING TO THE EUROPEAN CONDITIONS

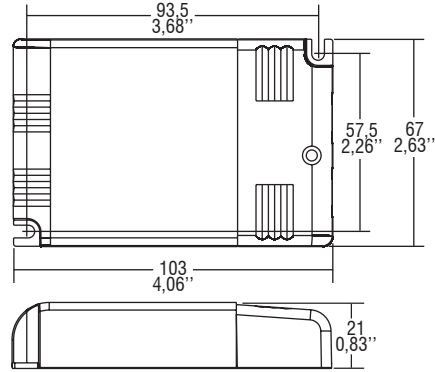
2.1

Multipower drivers - Compact case - Not dimmable  
Alimentatori multipotenza - Formato compatto - Non regolabili

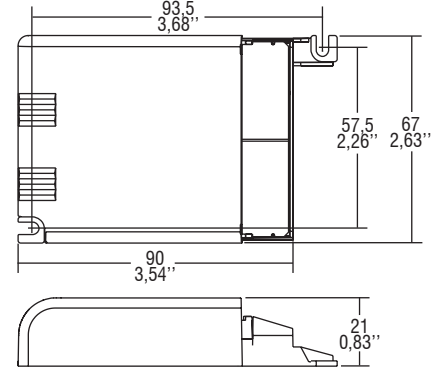
**Direct current electronic drivers with DIP-SWITCH**  
**Alimentatori elettronici in corrente continua con DIP-SWITCH**

Made in Italy

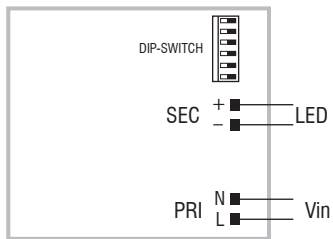
**IP 20** **SCREW FIXING** **Ø72** **2,83"** Weight - Peso gr. 120 / 4,2 oz.  
 Pcs - Pezzi 50  
 Compatible with ZHAGA (AS1)



**BUILT-IN** **SCREW FIXING** Weight - Peso gr. 115 / 4,1 oz.  
 Pcs - Pezzi 50  
 Compatible with ZHAGA (AS1)



**Wiring diagram - Schema di collegamento** (Max. LED distance on page info8 - Massima distanza LED a pagina info8)



**2.1**  
 Multipower drivers - Compact case - Not dimmable  
 Alimentatori multipotenza - Formato compatto - Non regolabili