

Direct current electronic drivers Alimentatori elettronici in corrente continua

Made in Italy

1.1

Single current drivers - Without PFC
Alimentatori corrente singola - Senza PFC

constant CURRENT constant VOLTAGE



RIPPLE FREE



Rated Voltage Tensione Nominale

110 ÷ 127 V⁽³⁾
110 ÷ 240 V

Frequency Frequenza

50-60 Hz

AC Operation range Tensione di utilizzo AC

100 ÷ 264 V

DC Operation range Tensione di utilizzo DC

(see page info15)
176 ÷ 264 V

Power Potenza

0 ÷ 22 W

Output current ripple ≤ 3%⁽¹⁾

Standards compliance

CSA C22.2 no. 223
EN 50172 (VDE0108)
EN 55015
EN 60335-1
EN 61000-3-2
EN 61000-3-3
EN 61347-1
EN 61347-2-13
EN 61547
EN 62384
UL 1310
VDE 0710 T14

Max. pcs for CB B16A

(see page info17)
27 pcs

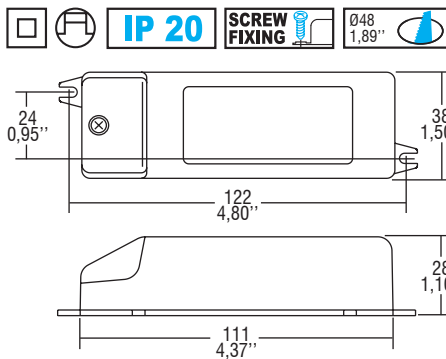
In rush current

27A 250μsec

Article Articolo	Code Codice	P out W	V out DC ⁽¹⁾	I out DC	U out V	ta °C	tc °C	λ max. Power Factor	η max. Efficiency ⁽¹⁾
DC 17W 350mA WU S	122246	17 (12 ⁽³⁾)	3...47	350 mA cost.	49	-25...+50	80	0,55 C	> 84
DC 20W 500mA WU S	122248	20 (12 ⁽³⁾)	3...40	500 mA cost.	45	-25...+45	80	0,57 C	> 86
DC 12W 700mA WU ⁽⁴⁾	122233	12 (12 ⁽³⁾)	2...18,5	700 mA cost.	21	-25...+50	70	0,60 C	81
DC 17W 700mA WU ⁽³⁾⁽⁴⁾	122234	17 (12 ⁽³⁾)	2...24	700 mA cost.	27	-25...+50	70	0,60 C	83
DC 22W 1050mA WU ⁽³⁾⁽⁴⁾	122236	22 (12 ⁽³⁾)	2...21	1,05 A cost.	24	-25...+45	75	0,60 C	85
DC 18W 1400mA WU ⁽⁴⁾	122242	18 (12 ⁽³⁾)	2...14	1,4 A cost.	13	-25...+45	80	0,60 C	82

⁽¹⁾ Referred to V_{in} = 230 V, 100% load - Riferito a V_{in} = 230 V, carico 100%

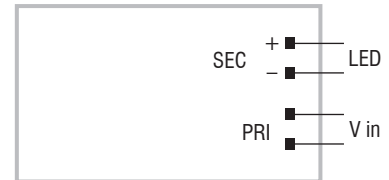
⁽⁵⁾ 122246BIS - 122248BIS - 122233BIS - 122234BIS - 122236BIS - 122242BIS:
order codes for BIS marked products - codici di ordine per i prodotti marchiati BIS



Weight - Peso:
gr. 106 / 3,75 oz.
Pcs - Pezzi 30

Wiring diagram - Schema di collegamento

(Max. LED distance on page info8 - Massima distanza LED a pagina info8)



Features

- Double output impedance for use in household electrical appliances.
- IP20 independent driver, for indoor use.
- Class II protection against electric shock for direct or indirect contact.
- Current regulation ±5% including temperature variations.
- Supplied with terminal cover and cable retainer.
- Input and output terminal blocks on the same side (wire cross-section up to 2,5 mm² / AWG13).
- Single terminal block on primary and secondary circuits.
- Clamping screws on primary and secondary circuits for cables with diameter: min. 3 mm - max. 6 mm.
- Driver can be secured with slot for screws.
- Protections:
 - against overheating and short circuits;
 - against mains voltage spikes;
 - against overloads.

Caratteristiche

- Doppia impedenza d'uscita per l'utilizzo in apparecchi elettrodomestici.
- Alimentatore indipendente IP20, per uso interno.
- Protetto in classe II contro le scosse elettriche per contatti diretti e indiretti.
- Corrente regolata ±5% incluse variazioni di temperatura.
- Fornito di coprimorsetto e serracavo.
- Morsetti di entrata e uscita sullo stesso lato (sezione cavo fino a 2,5 mm² / AWG13).
- Singola morsettiera su primario e secondario.
- Serracavo su primario e secondario per cavi di diametro: min. 3 mm - max. 6 mm.
- Fissaggio dell'alimentatore tramite asole per viti.
- Protezioni:
 - termica e cortocircuito;
 - contro le extra-tensioni di rete;
 - contro i sovraccarichi.

