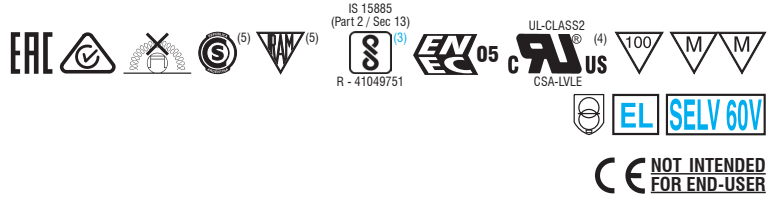


Direct current electronic drivers  
Alimentatori elettronici in corrente continua

Made in Italy 

constant CURRENT constant VOLTAGE

RIPPLE FREE Pst LM ≤ 1 SVM ≤ 0,4



1.1  
Single current drivers - Without PFC - Switchable  
Alimentatori corrente singola - Senza PFC - Non regolabili



**Rated Voltage**  
Tensione Nominale  
100 ÷ 120 V (2)  
220 ÷ 240 V

**Frequency**  
Frequenza  
50-60 Hz

**AC Operation range**  
Tensione di utilizzo AC  
90 ÷ 264 V

**DC Operation range**  
Tensione di utilizzo DC  
(see page info15)  
170 ÷ 280 V

**Power - Potenza**  
0 ÷ 15 W

**Input Power**  
Potenza in ingresso  
14,6 (6) (8 (2)) W  
16,4 (7) (8 (2)) W  
17 (8) (8 (2)) W  
14,4 (9) (8 (2)) W  
16 (10) (8 (2)) W

**iTHD**  
≥ 90% (1)

**Output current ripple**  
≤ 3% (1)

**Standards compliance**  
CSA C22.2 no. 223 (4)  
EN 55015  
EN 61000-3-2  
EN 61000-3-3  
EN 61347-1  
EN 61347-2-13  
EN 61547  
UL 1310 (4)  
VDE 0710-T14

**Max. pcs for CB B16A**  
(see page info17)  
27 pcs

**In rush current**  
27A 250µsec

Article Articolo	Code Codice	P out W	V out DC (1)	I out DC	U out V	ta °C	tc °C	λ max. Power Factor	η max. Efficiency (1)
<b>Constant current output - Uscita in corrente costante</b>									
DC 12W 300mA SLIM/U (6)	122447	12 (6(2))	2...40	300 mA cost.	43	-25...+50	80	0,55 (0,6(2)) C	82 %
DC 15W 350mA SLIM/U (4)(5)(7)	122440	15 (6(2))	2...40	350 mA cost.	43	-25...+50	80	0,55 (0,6(2)) C	82 %
DC 14W 500mA SLIM/U (8)	122448	14 (6(2))	2...28	500 mA cost.	29	-25...+50	80	0,55 (0,6(2)) C	81 %
DC 11W 700mA SLIM/U (9)	122441	11 (6(2))	2...16,5	700 mA cost.	18	-25...+50	80	0,55 (0,6(2)) C	77 %
<b>Constant voltage output - Uscita in tensione costante</b>									
DC 13W 12V SLIM/U (10)	122444	13 (6(2))	12 cost.	1,08 A max.	13	-25...+50	80	0,55 (0,6(2)) C	80 %
DC 13W 24V SLIM/U (4)(10)	122442	13 (6(2))	24 cost.	540 mA max.	25	-25...+50	80	0,55 (0,6(2)) C	80 %

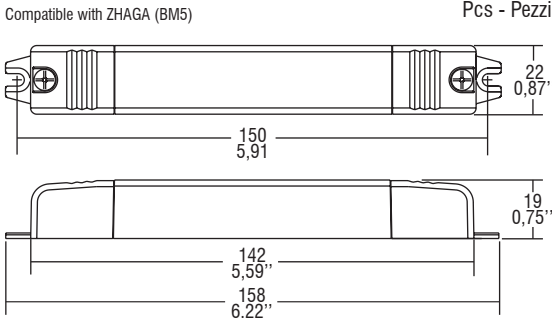
(1) Referred to V<sub>in</sub> = 230 V, 100% load - Riferito a V<sub>in</sub> = 230 V, carico 100%

(2) 122447BIS - 122440BIS - 122448BIS - 122441BIS - 122444BIS - 122442BIS:  
order codes for BIS marked products - codici di ordine per i prodotti marchiati BIS

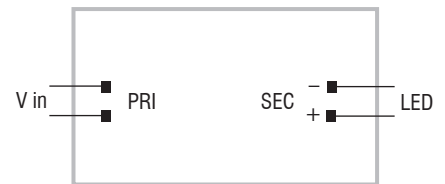
Light output level in DC operation: Factory default 100% EOfi=1 / EOfu=1 only for 122444 - 122442

Livello di emissione luminosa in funzionamento DC: Impostazioni di fabbrica 100% EOfi=1 / EOfu=1 solo per 122444 - 122442

 **IP 20**  **SCREW FIXING**  Ø32 1,26"  Weight - Peso: gr. 55 / 2 oz. Pcs - Pezzi 50



**Wiring diagram - Schema di collegamento**  
(Max. LED distance on page info8 - Massima distanza LED a pagina info8)



**Features**

- IP20 independent driver, for indoor use.
- Suitable for professional luminaries for stage lighting and studios or similar.
- Class II protection against electric shock for direct or indirect contact.
- Supplied with terminal cover and cable retainer.
- Input and output terminal blocks on opposite sides (wire cross-section up to 2,5 mm<sup>2</sup> / AWG13).
- Single terminal block on primary and secondary circuit.
- Clamping screws on primary and secondary circuits for cables with diameter: min. 3 mm - max. 8 mm.
- Driver can be secured with slot for screws.
- Protections:
  - against overheating and short circuits;
  - against mains voltage spikes;
  - against overloads.

**Caratteristiche**

- Alimentatore indipendente IP20, per uso interno.
- Idoneo per apparecchi d'illuminazione professionale per luci di scena, studi o similari.
- Protetto in classe II contro le scosse elettriche per contatti diretti e indiretti.
- Fornito di coprimorsetto e serracavo.
- Morsetti di entrata e uscita contrapposti (sezione cavo fino a 2,5 mm<sup>2</sup> / AWG13).
- Singola morsettiera su primario e secondario.
- Serracavo su primario e secondario per cavi di diametro: min. 3 mm - max. 8 mm.
- Fissaggio dell'alimentatore tramite asole per viti.
- Protezioni:
  - termica e cortocircuito;
  - contro le extra-tensioni di rete;
  - contro i sovraccarichi.

