

MINI BLL INTERFACE

WIRELESS BLL - PWM/1...10 V signal converter
Convertitore di segnale WIRELESS BLL - PWM/1...10 V

Made in Italy 

W.3



Wireless systems components - BLL
Componenti per sistemi wireless - BLL



Rated Voltage
Tensione Nominale
 100 ÷ 240 V

Frequency
Frequenza
 50/60 Hz

AC Operation range
Tensione di utilizzo AC
 90 ÷ 264 V

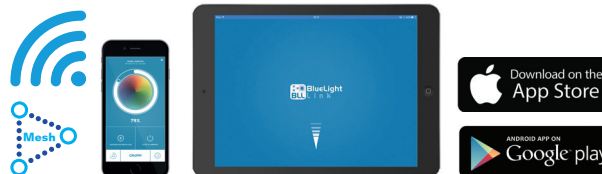
DC Operation range
Tensione di utilizzo DC
 (see page info15)
 176 ÷ 264 V
 (NO PUSH mode function)
 11 ÷ 16 V

Standards compliance
 EN 55015
 EN 61000-3-2
 EN 61347-1
 EN 61347-2-11
 EN 61547
 EN 62311
 ETSI EN 300 328
 ETSI EN 301 489-1
 ETSI EN 301 489-17

Article Articolo	Code Codice	VAC in	VDC in	Type Tipo	ta °C	tc °C	λ max. Power Factor
MINI BLL INTERFACE	135008	100 ÷ 240	8...13	BLL - PWM/1...10 V	-25...+50	65	0,5 C

Optional version with external antenna
 Versione opzionale con antenna esterna
MINI BLL INTERFACE EX - cod. 135015

Article - Articolo	L (length)	Code Codice
Synchronization cable single channel Cavetto di sincronizzazione singolo canale	1,5 m / 4 ft	485720512
	4 m / 13 ft	485720513
	50 cm / 19,68"	485720515
Synchronization cable multichannel Cavetto di sincronizzazione multicanale	20 cm / 7,87"	485720516
	35 cm / 13,78"	485720428

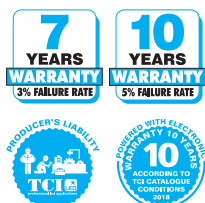


Features

- Interface which can convert a **WIRELESS BLL** signal into a PWM signals⁽¹⁾ or 0/1...10 V signal.
- By way of the 4 PWM outputs up to 20 LED drivers with SYNC port can be connected by means of a synchronization cable supplied separately⁽¹⁾.
- Class II protection against electric shock for direct or indirect contact.
- The converter can be powered directly from the mains (100 ÷ 240 VAC) or by a 12 VDC voltage.
- By means of the auxiliary output a 12 VDC load can be powered up to 2 W.
- Protections:
 - against input over voltages from mains;
 - against short circuit and open circuit;
 - thermal.

Caratteristiche

- Interfaccia in grado di convertire il segnale tipo **WIRELESS BLL** in segnali PWM⁽¹⁾ o 0/1...10 V.
- Tramite le 4 uscite PWM è possibile connettere fino a 20 alimentatori LED con porta SYNC tramite cavetto di sincronizzazione fornito separatamente⁽¹⁾.
- Protetto in classe II contro le scosse elettriche per contatti diretti e indiretti.
- Il convertitore può essere alimentato direttamente dalla rete (100 ÷ 240 VAC) oppure da una tensione 12 VDC.
- Tramite l'uscita ausiliaria è possibile alimentare un carico da 12 VDC fino a 2 W.
- Protezioni:
 - in ingresso contro sovratensioni impulsive di rete;
 - al corto circuito e al circuito aperto;
 - temperatura.

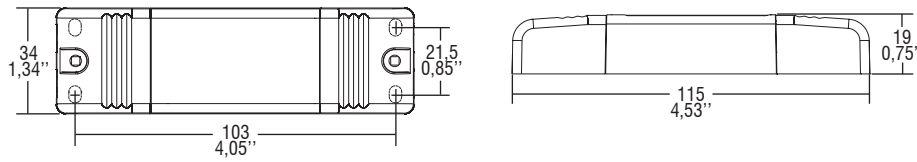


The data shown are preliminary and may change - I dati riportati sono preliminari e potrebbero subire variazioni

WIRELESS BLL - PWM/1...10 V signal converter Convertitore di segnale WIRELESS BLL - PWM/1...10 V

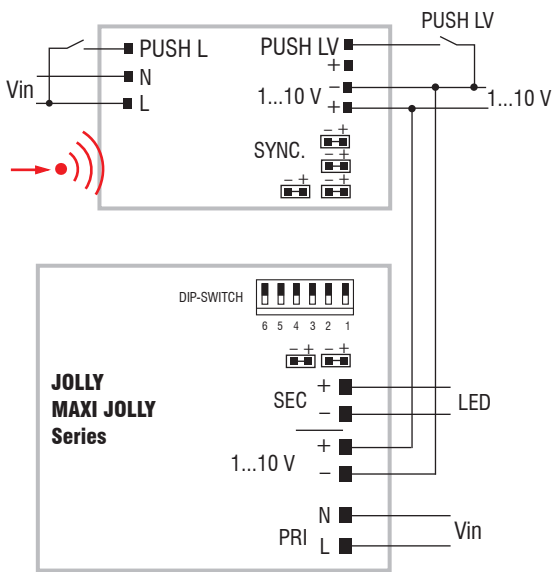
Made in Italy

IP 20 **SCREW FIXING** Ø40 1,57" Weight - Peso gr. 60 / 2,07 oz.
Pcs - Pezzi 50

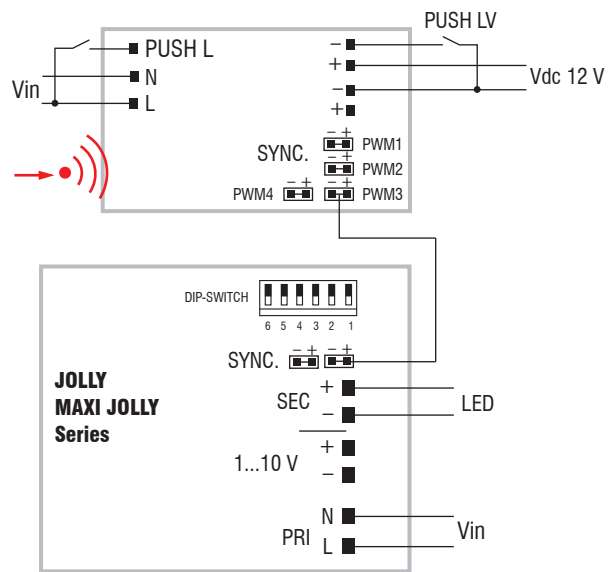


W.3
Wireless systems components - BLL
Componenti per sistemi wireless - BLL

Wiring diagrams - Schemi di collegamento



1...10 V diagram - Collegamento 1...10 V



SYNC. diagram - Collegamento SYNC. (sincronismo)⁽¹⁾

Operation Mode

- Light regulation 0/1 - 100 % by means of PUSH L / LV function and **APP or compatible devices for BLL integrated WIRELESS module.**
- Features of remote control dimming by APP:
 - can turn on and off;
 - independent regulation of 4 channels (RGB / RGBW / SINGLE CHANNEL / 2 CHANNELS);
 - light show play.
- "Open collector" type PWM output.
- ⁽¹⁾ **Compatible ONLY with FULL PWM products.**
- 0/1-10 V port I_{max}. 10mA, same function of PWM1 port.
- Light regulation 0/1 - 100 % by means of PUSH L / LV function:
 - a short push to turn ON and OFF;
 - a longer push from ON state to enable colour selection mode;
 - a longer push from OFF state to enable colours sequence mode;
 - a longer push to increase or decrease light intensity;
 - colour memory at mains restore.
- PUSH L: High Voltage Push connected to the mains (normally open).
- PUSH LV: Low Voltage Push, no connection to the main (normally open).
- Maximum length of the cable, from push button to last driver, must be max. 15 m / 49 ft. In case of applications where the cable is longer than 15 m / 49 ft, keep this separate from the 240 V mains cable.
- ATTENTION: only use normally open push buttons with no incorporated warning light.

For additional details for regulations see pages info12-14.

Modalità di funzionamento

- Regolazione della luminosità 0/1 - 100 % mediante funzione PUSH L / LV e **APP o dispositivi compatibili per modulo WIRELESS BLL integrato.**
- Caratteristiche della regolazione mediante APP:
 - possibilità di accensione e spegnimento;
 - regolazione indipendente dei 4 canali (RGB / RGBW / SINGOLO CANALE / 2 CANALI);
 - avvio show luminoso.
- Un uscita PWM di tipo "open collector".
- ⁽¹⁾ **Compatibile SOLO con prodotti FULL PWM.**
- Uscita 0/1-10 V I_{max}. 10mA, stessa funzione della porta PWM1.
- Regolazione della luminosità 0/1 - 100 % mediante la funzione PUSH L / LV:
 - una pressione breve per accendere e spegnere;
 - dallo stato acceso una pressione prolungata per abilitare la modalità selezione colore;
 - dallo stato spento una pressione prolungata per abilitare la modalità sequenza colori;
 - ripristino del colore al ritorno alimentazione.
- PUSH L: pulsante alta tensione connesso alla rete (normalmente aperto).
- PUSH LV: pulsante bassa tensione non connesso alla rete (normalmente aperto).
- La lunghezza massima dei cavi, dal pulsante all'ultimo trasformatore, deve essere max. 15 m / 49 ft. In caso di applicazioni dove il cavo superi i 15 m / 49 ft, tenere lo stesso separato dal cavo di rete 110 - 240 Volt.
- ATTENZIONE: usare solo pulsanti di tipo normalmente aperto privi di spia luminosa incorporata.

Per ulteriori dettagli sulle regolazioni vedi pagine info12-14.

Check signal level when close to metal surfaces or inside metal box - Verificare livello del segnale in presenza di superfici o box di metallo