

Direct current dimmable electronic drivers with DIP-SWITCH
Alimentatori elettronici regolabili in corrente continua con DIP-SWITCH

Made in Italy



PROFESSIONALE 1-10V WR



PROFESSIONALE 1-10V WR BI



Rated Voltage
Tensione Nominale
100 ÷ 110 V ⁽²⁾
120 ÷ 277 V

Frequency
Frequenza
50-60 Hz

AC Operation range
Tensione di utilizzo AC
90 ÷ 305 V

DC Operation range
Tensione di utilizzo DC
(see page info15)
196 ÷ 250 V

Power - Potenza
3 ÷ 38 W

iTHD
≤ 10% ⁽¹⁾

Stand by power
≤ 0,5 W

Output current ripple
≤ 3% ⁽¹⁾

Standards compliance
EN 50172 (VDE 0108)

EN 55015
EN 61000-3-2
EN 61000-3-3
EN 61347-1
EN 61347-2-13
EN 61547
EN 62384

Max. pcs for CB B16A
(see page info17)
50 pcs

In rush current
5A 50µsec

Article Articolo	Code Codice	P out W	V out DC ⁽¹⁾	I out DC	U out V	ta °C	tc °C	λ Power Factor	η max. Efficiency ⁽¹⁾
PROFESSIONALE 1-10V WR	127700	13 (13 ⁽²⁾)	10...45	300 mA cost.	55	-25...+40 -25...+45 ⁽⁴⁾	90 80 ⁽⁴⁾	0,95 ⁽⁵⁾	> 90
		15 (15 ⁽²⁾)	10...45	350 mA cost.					
PROFESSIONALE 1-10V WR BI ⁽⁴⁾⁽⁶⁾	127702	18 (18 ⁽²⁾)	10...45	400 mA cost.					
		20 (20 ⁽²⁾)	10...45	450 mA cost.					
		22 (22 ⁽²⁾)	10...45	500 mA cost.					
		24 (24 ⁽²⁾)	10...45	550 mA cost.					
		27 (27 ⁽²⁾)	10...45	600 mA cost.					
		29 (29 ⁽²⁾)	10...45	650 mA cost.					
		31 (30 ⁽²⁾)	10...45	700 mA cost.					
		32 (30 ⁽²⁾)	10...44	750 mA cost.					
		33 (30 ⁽²⁾)	10...42	800 mA cost.					
		35 (30 ⁽²⁾)	10...42	850 mA cost.					
		38 (30 ⁽²⁾)	10...42	900 mA cost.					
		38 (30 ⁽²⁾)	10...40	950 mA cost.					
38 (30 ⁽²⁾)	10...38	1000 mA cost.							
38 (30 ⁽²⁾)	10...36	1050 mA cost.							

⁽¹⁾ Referred to V_{in} = 230 V, 100% load - Riferito a V_{in} = 230 V, carico 100%

⁽⁵⁾ Pout > 12 W

Features

- Multipower driver supplied with dip-switch for the selection of the output current.
- IP20 independent driver, for indoor use (PROFESSIONALE).
- Class I protection against electric shock for direct or indirect contact (PROFESSIONALE).
- Driver for built-in use (PROFESSIONALE BI).
- It can be used for lighting equipment in protection class I (PROFESSIONALE BI).
- Active Power Factor Corrector.
- Current regulation ±5 % including temperature variations.
- Input and output terminal blocks on opposite sides (wire cross-section up to 1,5 mm² / AWG15).
- Clamping screws on primary and secondary circuits for cables with diameter: min. 2 mm - max. 11 mm (PROFESSIONALE).
- Driver can be secured with slot for screws.
- Protections:
 - against overheating and short circuits;
 - against mains voltage spikes;
 - against overloads.
- Thermal protection = C.5.a.

Caratteristiche

- Alimentatore multipotenza fornito di dip-switch per la selezione della corrente in uscita.
- Alimentatore indipendente IP20, per uso interno (PROFESSIONALE).
- Protetto in classe I contro le scosse elettriche per contatti diretti e indiretti (PROFESSIONALE).
- Alimentatore da incorporare (PROFESSIONALE BI).
- Utilizzabile per apparecchi di illuminazione in classe di protezione I (PROFESSIONALE BI).
- PFC attivo.
- Corrente regolata ±5 % incluse variazioni di temperatura.
- Morsetti di entrata e uscita contrapposti (sezione cavo fino a 1,5 mm² / AWG15).
- Serracavo su primario e secondario per cavi di diametro: min. 2 mm - max. 11 mm (PROFESSIONALE).
- Fissaggio dell'alimentatore tramite asole per viti.
- Protezioni:
 - termica e cortocircuito;
 - contro le extra-tensioni di rete;
 - contro i sovraccarichi.
- Protezione termica = C.5.a.

The data shown are preliminary and may change - I dati riportati sono preliminari e potrebbero subire variazioni

277 V input voltage drivers - Dimmable
Alimentatori per rete 277 V - Regolabili

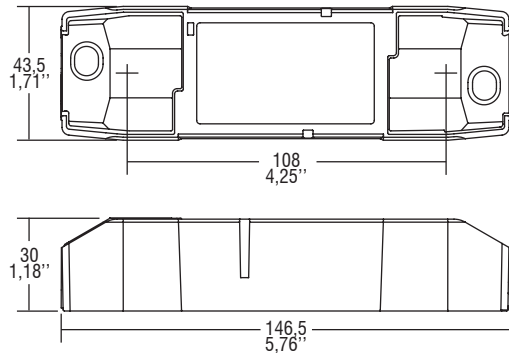
9.3



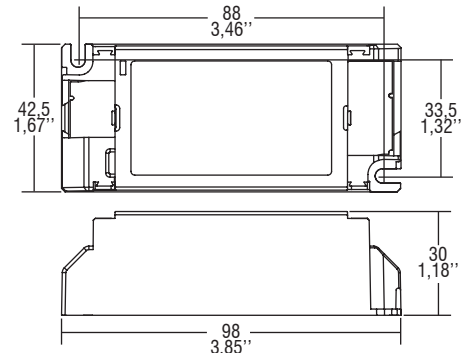
Direct current dimmable electronic drivers with DIP-SWITCH
Alimentatori elettronici regolabili in corrente continua con DIP-SWITCH

Made in Italy

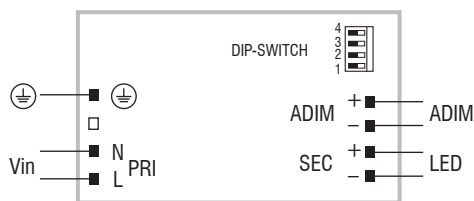
IP 20 **SCREW FIXING** Ø54 2.13" Weight - Peso gr. 122 / 4,3 oz.
Pcs - Pezzi 40



BUILT-IN **SCREW FIXING** Weight - Peso gr. 115 / 4,1 oz.
Pcs - Pezzi 50



Wiring diagram - Schema di collegamento (Max. LED distance on page info8 - Massima distanza LED a pagina info8)



Operation Mode

- Light regulation 0/3 - 100 % by means of 0/1...10 V local interface (I=1 mA) or 100 Kohm potentiometer.
- **Full AM DIMMING: 3-100%.**
- Specific dimming terminal connection with a 0/1...10 Vdc electronic potentiometer (0/1...10 V local dimming, double insulation required for external connection).

For additional details for regulations see pages info12-14.

Modalità di funzionamento

- Regolazione della luminosità 0/3 - 100 % mediante interfaccia locale 0/1...10 V (I=1 mA) o potenziometro da 100 Kohm.
- **Regolazione solo AM: 3-100%.**
- Provisto di morsetto specifico per la regolazione collegando un potenziometro elettronico 0/1...10 Vdc (dimmerazione locale 0/1...10 V, per connessioni esterne all'apparecchio garantire il doppio isolamento). Per ulteriori dettagli sulle regolazioni vedi pagine info12-14.