

Direct current dimmable electronic drivers with DIP-SWITCH
Alimentatori elettronici regolabili in corrente continua con DIP-SWITCH

Made in Italy

0/1...10 V

RIPPLE FREE

AM DIMMING
DIM-TO-WARM



PROFESSIONALE 1-10V WR



PROFESSIONALE 1-10V WR BI

Rated Voltage

Tensione Nominale

100 ÷ 110 V ⁽⁶⁾

120 ÷ 277 V

Frequency

Frequenza

50/60 Hz

AC Operation range

Tensione di utilizzo AC

90 ÷ 305 V

DC Operation range

Tensione di utilizzo DC

(see page info15)

170 ÷ 280 V

Power

Potenza

3 ÷ 38 W

Typical output current ripple

≤ 3% ⁽¹⁾

Standards compliance

EN 50172 (VDE 0108)

EN 55015

EN 61000-3-2

EN 61000-3-3

EN 61347-1

EN 61347-2-13

EN 61547

EN 62384

VDE 0710-T14

Max. pcs for CB B16A

(see page info17)

50 pcs

In rush current

5A 50μsec

| Article Articolo | Code Codice | P out W | V out DC | I out DC | U out V | ta °C | tc °C | λ Power Factor | η max. Efficiency ⁽¹⁾ |
|---|----------------|-------------------------|-------------|--------------|------------|--|----------|----------------------|-------------------------------------|
| PROFESSIONALE 1-10V WR ⁽³⁾ | 127700 | 13 (13 ⁽⁶⁾) | 2...45 | 300 mA cost. | 55 | -25...+40 ⁽³⁾ -25...+45 ⁽⁴⁾ | 85 | 0,95 ⁽²⁾ | > 90 |
| | | 15 (15 ⁽⁶⁾) | 2...45 | 350 mA cost. | | | | | |
| | | 18 (18 ⁽⁶⁾) | 2...45 | 400 mA cost. | | | | | |
| PROFESSIONALE 1-10V WR BI ⁽⁴⁾ | 127702 | 20 (20 ⁽⁶⁾) | 2...45 | 450 mA cost. | | | | | |
| | | 22 (22 ⁽⁶⁾) | 2...45 | 500 mA cost. | | | | | |
| | | 24 (24 ⁽⁶⁾) | 2...45 | 550 mA cost. | | | | | |
| | | 27 (27 ⁽⁶⁾) | 2...45 | 600 mA cost. | | | | | |
| | | 29 (29 ⁽⁶⁾) | 2...45 | 650 mA cost. | | | | | |
| | | 31 (30 ⁽⁶⁾) | 2...45 | 700 mA cost. | | | | | |
| | | 32 (30 ⁽⁶⁾) | 2...44 | 750 mA cost. | | | | | |
| | | 33 (30 ⁽⁶⁾) | 2...42 | 800 mA cost. | | | | | |
| | | 35 (30 ⁽⁶⁾) | 2...42 | 850 mA cost. | | | | | |
| | | 38 (30 ⁽⁶⁾) | 2...42 | 900 mA cost. | | | | | |
| | | 38 (30 ⁽⁶⁾) | 2...40 | 950 mA cost. | | | | | |
| 38 (30 ⁽⁶⁾) | 2...38 | 1000 mA cost. | | | | | | | |
| 38 (30 ⁽⁶⁾) | 2...36 | 1050 mA cost. | | | | | | | |

⁽¹⁾ Referred to $V_{in} = 230$ V, 100% load - Riferito a $V_{in} = 230$ V, carico 100%

⁽³⁾ Pout > 12 W

Features

- Multipower driver supplied with dip-switch for the selection of the output current.
- IP20 independent driver, for indoor use (PROFESSIONALE).
- Class II protection against electric shock for direct or indirect contact (PROFESSIONALE).
- Driver for built-in use (PROFESSIONALE BI).
- It can be used for lighting equipment in protection class I and II (PROFESSIONALE BI).
- Active Power Factor Corrector.
- Current regulation ± 5 % including temperature variations.
- Input and output terminal blocks on opposite sides (wire cross-section up to 1,5 mm² / AWG15).
- Clamping screws on primary and secondary circuits for cables with diameter: min. 2 mm - max. 11 mm (PROFESSIONALE).
- Driver can be secured with slot for screws.
- Protections:
 - against overheating and short circuits;
 - against mains voltage spikes;
 - against overloads.
- Thermal protection = C.5.a.

Caratteristiche

- Alimentatore multipotenza fornito di dip-switch per la selezione della corrente in uscita.
- Alimentatore indipendente IP20, per uso interno (PROFESSIONALE).
- Protetto in classe II contro le scosse elettriche per contatti diretti e indiretti (PROFESSIONALE).
- Alimentatore da incorporare (PROFESSIONALE BI).
- Utilizzabile per apparecchi di illuminazione in classe di protezione I e II (PROFESSIONALE BI).
- PFC attivo.
- Corrente regolata ± 5 % incluse variazioni di temperatura.
- Morsetti di entrata e uscita contrapposti (sezione cavo fino a 1,5 mm² / AWG15).
- Serracavo su primario e secondario per cavi di diametro: min. 2 mm - max. 11 mm (PROFESSIONALE).
- Fissaggio dell'alimentatore tramite asole per viti.
- Protezioni:
 - termica e cortocircuito;
 - contro le extra-tensioni di rete;
 - contro i sovraccarichi.
- Protezione termica = C.5.a.

The data shown are preliminary and may change - I dati riportati sono preliminari e potrebbero subire variazioni

7 YEARS WARRANTY
3% FAILURE RATE

10 YEARS WARRANTY
5% FAILURE RATE

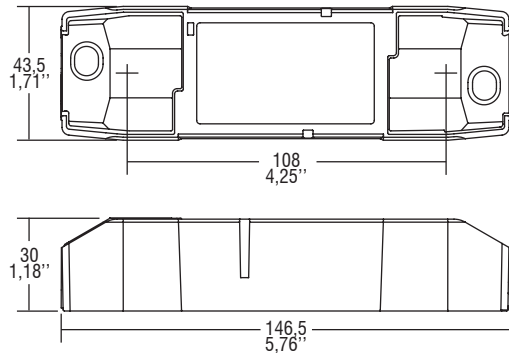
PRODUCER'S LIABILITY

WARRANTY 10 YEARS
ACCORDING TO THE EUROPEAN CONSUMER DIRECTIVE 2011

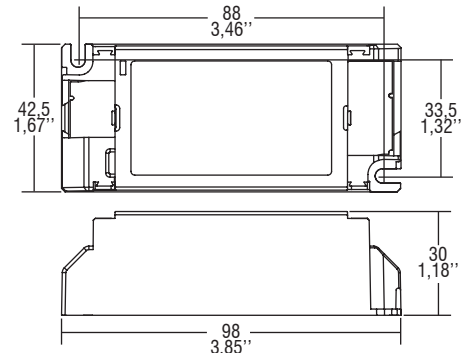
Direct current dimmable electronic drivers with DIP-SWITCH
Alimentatori elettronici regolabili in corrente continua con DIP-SWITCH

Made in Italy

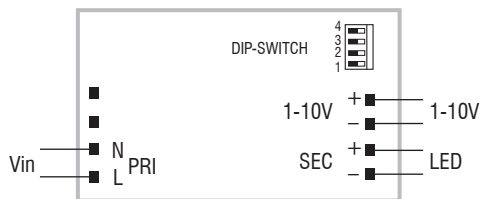
IP 20 **SCREW FIXING** Ø54 2,13" Weight - Peso gr. 122 / 4,3 oz. Pcs - Pezzi 40



BUILT-IN **SCREW FIXING** Weight - Peso gr. 115 / 4,1 oz. Pcs - Pezzi 50



Wiring diagram - Schema di collegamento (Max. LED distance on page info8 - Massima distanza LED a pagina info8)



Operation Mode

- Light regulation 0/1 - 100 % by means of 0/1...10 V interface (I=1 mA) or 100 Kohm potentiometer.
- **Full AM DIMMING: 1-100%.**
- Specific dimming terminal connection with a 0/1...10 Vdc electronic potentiometer (0/1...10 V local dimming, double insulation required for external connection).

For additional details for regulations see pages info12-14.

Modalità di funzionamento

- Regolazione della luminosità 0/1 - 100 % mediante interfaccia 0/1...10 V (I=1 mA) o potenziometro da 100 Kohm.
- **Regolazione solo AM: 1-100%.**
- Provisto di morsetto specifico per la regolazione collegando un potenziometro elettronico 0/1...10 Vdc (dimmerazione locale 0/1...10 V, per connessioni esterne all'apparecchio garantire il doppio isolamento). Per ulteriori dettagli sulle regolazioni vedi pagine info12-14.