

Rated Voltage
Tensione Nominale
 110 ÷ 127 V ⁽²⁾
 220 ÷ 240 V

Frequency
Frequenza
 50-60 Hz

AC Operation range
Tensione di utilizzo AC
 99 ÷ 264 V

DC Operation range
Tensione di utilizzo DC
 (see page info15)
 DC 170 ÷ 276 V

Power - Potenza
 5 ÷ 70 W

iTHD
 ≤ 10% ⁽¹⁾

Output current ripple
 ≤ 3% ⁽¹⁾

Standards compliance
 EN 55015
 EN 61000-3-2
 EN 61000-3-3
 EN 61347-1
 EN 61347-2-13
 EN 61547
 EN 62384

Max. pcs for CB B16A
 (see page info17)
 30 pcs

In rush current
 10A 200µsec

Article Articolo	Code Codice	INPUT LOOPING	P out W	V out DC ⁽¹⁾	I out DC	U out V	ta °C	tc °C	λ max. Power Factor	η max. Efficiency ⁽¹⁾
IPR1 25/500 SV	152001/500	-	5...25 (5...25 ⁽²⁾)	10...50	500 mA cost.	60	-40...+70	90	0,85 C - 0,95	> 90 %
IPR1 25/500 SV LO	152002/500	✓								
IPR1 35/700 SV	152001/700	-	7...35 (7...35 ⁽²⁾)	10...50	700 mA cost.	60	-40...+70	90	0,95 ⁽⁴⁾	> 91 %
IPR1 35/700 SV LO	152002/700	✓								
IPR1 45/900 SV	152001/900	-	9...45 (9...40 ⁽²⁾)	10...50	900 mA cost.	60	-40...+70	90	0,95 ⁽⁴⁾	> 91 %
IPR1 45/900 SV LO	152002/900	✓								
IPR1 52/1050 SV	152001/1050	-	10...52 (10...40 ⁽²⁾)	10...50	1050 mA cost.	60	-40...+70	90	0,95 ⁽⁴⁾	> 91 %
IPR1 52/1050 SV LO	152002/1050	✓								
IPR1 60/1200 SV	152001/1200	-	12...60 (12...40 ⁽²⁾)	10...50	1200 mA cost.	60	-40...+60/65 ⁽²⁾	90	0,95 ⁽⁴⁾	> 92 %
IPR1 60/1200 SV LO	152002/1200	✓								
IPR1 70/1400 SV	152001/1400	-	14...70 (14...40 ⁽²⁾)	10...50	1400 mA cost.	60	-40...+55/60 ⁽²⁾	90	0,95 ⁽³⁾	> 92 %
IPR1 70/1400 SV LO	152002/1400	✓								

⁽¹⁾ Referred to $V_{in} = 230 V$, 100% load - Riferito a $V_{in} = 230 V$, carico 100%

⁽³⁾ Pout > 30 W

⁽⁴⁾ Pout > 31 W

Light output level in DC operation: Factory default 100% EOfi=1

Livello di emissione luminosa in funzionamento DC: Impostazioni di fabbrica 100% EOfi=1

Features

- Double input terminal blocks to loop other driver.
- Not dimmable driver.
- Ultra high input spikes protection up to 8kV (see datasheet).
- Independent driver with IP68 case (see page info7 for the correct connection of connecting leads).
- Class II protection against electric shock for direct or indirect contact.
- Supplied with connecting leads (length 400 mm) on primary and secondary circuits for connection.
- Active Power Factor Corrector.
- Current regulation ±5 % including temperature variations.
- Protezioni:
 - against overheating and short circuits;
 - against mains voltage spikes;
 - against overloads.
- Thermal protection = C.5.a.

Caratteristiche

- Doppia morsettiera lato rete per rimando ad altro alimentatore.
- Alimentatore non regolabile.
- Elevata protezione contro spike di rete fino a 8kV (vedi datasheet).
- Alimentatore indipendente con case IP68 (vedi pagina info7 per il corretto collegamento dei cavi di connessione).
- Protetto in classe II contro le scosse elettriche per contatti diretti e indiretti.
- Fornito di cavi di connessione (lunghezza cavi 400 mm) su primario e secondario per il collegamento.
- PFC attivo.
- Corrente regolata ±5 % incluse variazioni di temperatura.
- Protezioni:
 - termica e cortocircuito;
 - contro le extra-tensioni di rete;
 - contro i sovraccarichi.
- Protezione termica = C.5.a.

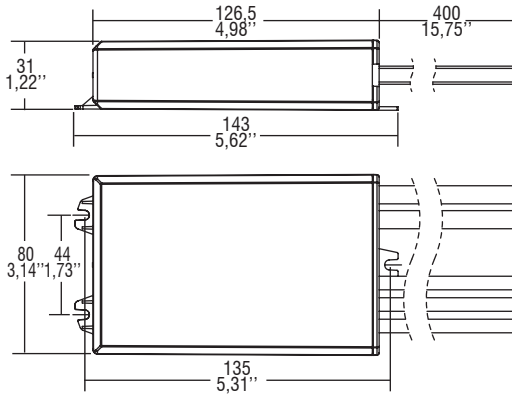


The data shown are preliminary and may change - I dati riportati sono preliminari e potrebbero subire variazioni

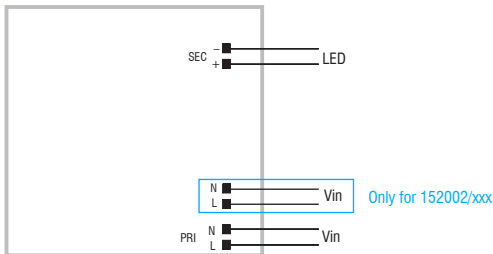
Direct current electronic drivers
Alimentatori elettronici in corrente continua

Made in Italy

CASE **IP 68** **SCREW FIXING** Ø86 3.38" Weight - Peso gr. 610 / 21,5 oz.
 Pcs - Pezzi - 10



Wiring diagram - Schema di collegamento (Max. LED distance on page info8 - Massima distanza LED a pagina info8)



6.

IP rated drivers
 Alimentatori protetti IP