

Rated Voltage
Tensione Nominale
110 ÷ 127 V ⁽²⁾
220 ÷ 240 V

Frequency
Frequenza
50-60 Hz

AC Operation range
Tensione di utilizzo AC
99 ÷ 264 V

DC Operation range
Tensione di utilizzo DC
(see page info15)
DC 170 ÷ 276 V

Article Articolo	Code Codice	INPUT LOOPING	P out W	V out DC ⁽¹⁾	I out DC	U out V	ta °C	tc °C	λ max. Power Factor	η max. Efficiency ⁽¹⁾
IPR2 12/250	152014/250	-	4...12 (4...12 ⁽²⁾)	15...49	250 mA cost.	60	-40...+70	90	0,95	> 85
IPR2 12/250 LO	152016/250	✓								
IPR2 17/350	152014/350	-	1...17 (1...15 ⁽²⁾)	2...49	350 mA cost.	60	-40...+70	90	0,96	> 87
IPR2 17/350 LO	152016/350	✓								
IPR2 24/500	152014/500	-	1...24 (1...15 ⁽²⁾)	2...49	500 mA cost.	60	-40...+60	90	0,97	> 88
IPR2 24/500 LO	152016/500	✓								
IPR2 30/700	152014/700	-	1...30 (1...15 ⁽²⁾)	2...43	700 mA cost.	60	-40...+60	90	0,97	> 88
IPR2 30/700 LO	152016/700	✓								

⁽¹⁾ Referred to V_m = 230 V, 100% load - Riferito a V_m = 230 V, carico 100%

Power - Potenza
1 ÷ 30 W

iTHD
≤ 15% ⁽¹⁾

Output current ripple
≤ 3% ⁽¹⁾

Standards compliance
EN 50172 (VDE 0108)
EN 55015
EN 61000-3-2
EN 61000-3-3
EN 61347-1
EN 61347-2-13
EN 61547
EN 62384

Max. pcs for CB B16A
(see page info17)
50 pcs

In rush current
5A 50μsec

- Features**
- Double input terminal blocks to loop other driver.
 - Switchable driver.
 - Ultra high input spikes protection up to 4kV (see datasheet).
 - Independent driver with IP68 case (see page info7 for the correct connection of connecting leads).
 - Class II protection against electric shock for direct or indirect contact.
 - Supplied with connecting leads (length 400 mm) on primary and secondary circuits for connection.
 - Active Power Factor Corrector.
 - Current regulation ±5 % including temperature variations.
 - Protections:
 - against overheating and short circuits;
 - against mains voltage spikes;
 - against overloads.
 - Thermal protection = C.5.a.

- Caratteristiche**
- Doppia morsettiera lato rete per rimando ad altro alimentatore.
 - Alimentatore non regolabile.
 - Elevata protezione contro spike di rete fino a 4kV (vedi datasheet).
 - Alimentatore indipendente con case IP68 (vedi pagina info7 per il corretto collegamento dei cavi di connessione).
 - Protetto in classe II contro le scosse elettriche per contatti diretti e indiretti.
 - Fornito di cavi di connessione (lunghezza cavi 400 mm) su primario e secondario per il collegamento.
 - PFC attivo.
 - Corrente regolata ±5 % incluse variazioni di temperatura.
 - Protezioni:
 - termica e cortocircuito;
 - contro le extra-tensioni di rete;
 - contro i sovraccarichi.
 - Protezione termica = C.5.a.



The data shown are preliminary and may change - I dati riportati sono preliminari e potrebbero subire variazioni

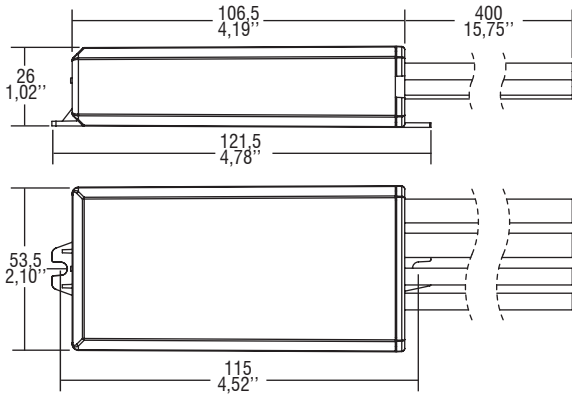
Direct current electronic drivers
Alimentatori elettronici in corrente continua

Made in Italy 

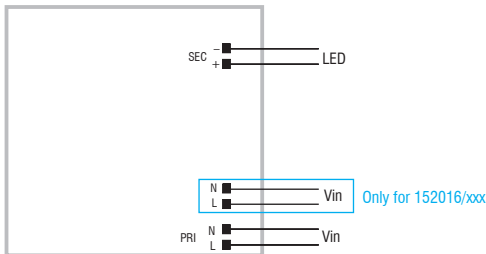




 CASE **IP 68** **SCREW FIXING** **Ø60 2.36"** Weight - Peso gr. 340 / 12 oz.
 Pcs - Pezzi - 20



Wiring diagram - Schema di collegamento (Max. LED distance on page info8 - Massima distanza LED a pagina info8)



6.

IP rated drivers
 Alimentatori protetti IP