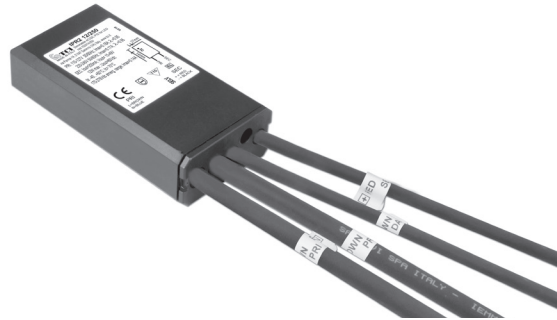
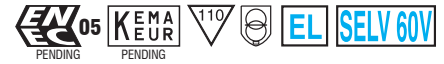


Direct current electronic drivers
Alimentatori elettronici in corrente continua

Made in Italy 

constant
CURRENT

**RIPPLE
FREE**



Rated Voltage
Tensione Nominale

110 ÷ 127 V⁽²⁾
220 ÷ 240 V

Frequency
Frequenza

50/60 Hz

AC Operation range
Tensione di utilizzo AC

99 ÷ 264 V

DC Operation range
Tensione di utilizzo DC

(see page info15)
DC 170 ÷ 276 V

Power
Potenza

1 ÷ 30 W

Output current ripple
≤ 3%⁽¹⁾

Standards compliance

EN 50172 (VDE 0108)
EN 55015
EN 61000-3-2
EN 61000-3-3
EN 61347-1
EN 61347-2-13
EN 61547
EN 62384

Max. pcs for CB B16A
(see page info17)

50 pcs

In rush current
5A 50μsec

Article Articolo	Code Codice	INPUT LOOPING	P out W	V out DC ⁽¹⁾	I out DC	U out V	ta °C	tc °C	λ max. Power Factor	η max. Efficiency ⁽¹⁾
IPR2 12/250	152014/250	-	4...12	15...49	250 mA cost.	60	-40...+70	90	0,95	> 85
IPR2 12/250 LO	152016/250	✓	(4...12 ⁽²⁾)							
IPR2 17/350	152014/350	-	1...17	2...49	350 mA cost.	60	-40...+60	90	0,96	> 87
IPR2 17/350 LO	152016/350	✓	(1...15 ⁽²⁾)							
IPR2 24/500	152014/500	-	1...24	2...49	500 mA cost.	60	-40...+60	90	0,97	> 88
IPR2 24/500 LO	152016/500	✓	(1...15 ⁽²⁾)							
IPR2 30/700	152014/700	-	1...30	2...43	700 mA cost.	60	-40...+55	90	0,97	> 88
IPR2 30/700 LO	152016/700	✓	(1...15 ⁽²⁾)							

6.

IP rated drivers
Alimentatori protetti IP

Features

- Ultra high input spikes protection up to 4kV (see datasheet).
- IP68 independent driver.
- Class II protection against electric shock for direct or indirect contact.
- Supplied with 400 mm cables on primary and secondary circuit for connection.
- Active Power Factor Corrector.
- Current regulation ±5 % including temperature variations.
- Protections:
 - against overheating and short circuits;
 - against mains voltage spikes;
 - against overloads.
- Thermal protection = C.5.a.

Caratteristiche

- Elevata protezione contro spike di rete fino a 4kV (vedi datasheet).
- Alimentatore indipendente IP68.
- Protetto in classe II contro le scosse elettriche per contatti diretti e indiretti.
- Fornito di cavi da 400 mm su primario e secondario per il collegamento.
- PFC attivo.
- Corrente regolata ±5 % incluse variazioni di temperatura.
- Protezioni:
 - termica e cortocircuito;
 - contro le extra-tensioni di rete;
 - contro i sovraccarichi.
- Protezione termica = C.5.a.

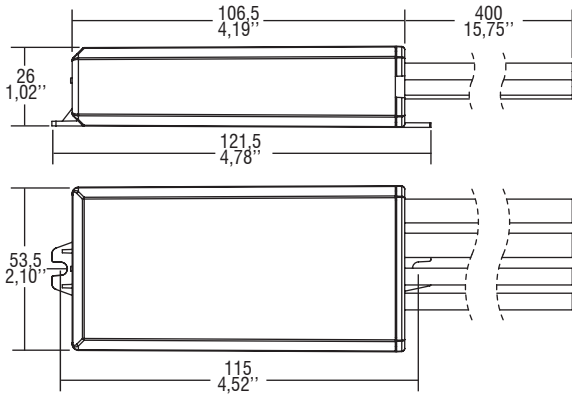


The data shown are preliminary and may change - I dati riportati sono preliminari e potrebbero subire variazioni

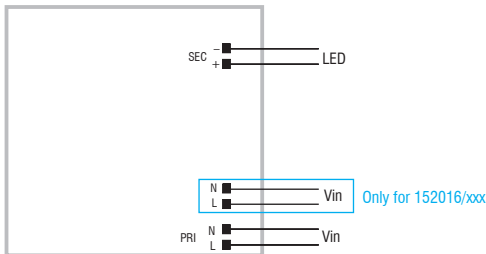
Direct current electronic drivers
Alimentatori elettronici in corrente continua

Made in Italy

CASE **IP 68** **SCREW FIXING** **Ø60 2.36"** Weight - Peso gr. 250 / 9 oz.
 Pcs - Pezzi -



Wiring diagram - Schema di collegamento (Max. LED distance on page info8 - Massima distanza LED a pagina info8)



6.

IP rated drivers
 Alimentatori protetti IP