

Rated Voltage
Tensione Nominale
 110 ÷ 127 V ⁽²⁾
 220 ÷ 240 V

Frequency
Frequenza
 50-60 Hz

AC Operation range
Tensione di utilizzo AC
 99 ÷ 264 V

DC Operation range
Tensione di utilizzo DC
 (see page info15)
 DC 170 ÷ 276 V

Power - Potenza
 1 ÷ 30 W

iTHD
 ≤ 15% ⁽¹⁾

Output current ripple
 ≤ 3% ⁽¹⁾

Standards compliance
 EN 55015
 EN 61000-3-2
 EN 61000-3-3
 EN 61347-1
 EN 61347-2-13
 EN 61547
 EN 62384

Max. pcs for CB B16A
 (see page info17)
 50 pcs

In rush current
 5A 50μsec

| Article Articolo | Code Codice | INPUT LOOPING | P out W | V out DC ⁽¹⁾ | I out DC | U out V | ta °C | tc °C | λ max. Power Factor | η max. Efficiency ⁽¹⁾ |
|---------------------|----------------|------------------|------------------------------------|----------------------------|--------------|------------|-----------|----------|---------------------------|-------------------------------------|
| IPR2 12/250 | 152014/250 | - | 4...12 (4...12 ⁽²⁾) | 5...49 | 250 mA cost. | 60 | -40...+70 | 90 | 0,95 | > 85 % |
| IPR2 12/250 LO | 152016/250 | ✓ | | | | | | | | |
| IPR2 17/350 | 152014/350 | - | 1...17 (1...15 ⁽²⁾) | 5...49 | 350 mA cost. | 60 | -40...+70 | 90 | 0,96 | > 87 % |
| IPR2 17/350 LO | 152016/350 | ✓ | | | | | | | | |
| IPR2 24/500 | 152014/500 | - | 1...24 (1...15 ⁽²⁾) | 5...49 | 500 mA cost. | 60 | -40...+60 | 90 | 0,97 | > 88 % |
| IPR2 24/500 LO | 152016/500 | ✓ | | | | | | | | |
| IPR2 30/700 | 152014/700 | - | 1...30 (1...15 ⁽²⁾) | 5...43 | 700 mA cost. | 60 | -40...+60 | 90 | 0,97 | > 88 % |
| IPR2 30/700 LO | 152016/700 | ✓ | | | | | | | | |

⁽¹⁾ Referred to V_{in} = 230 V, 100% load - Riferito a V_{in} = 230 V, carico 100%

Light output level in DC operation: Factory default 100% EOfi=1

Livello di emissione luminosa in funzionamento DC: Impostazioni di fabbrica 100% EOfi=1

Features

- Double input terminal blocks to loop other driver.
- Not dimmable driver.
- Ultra high input spikes protection up to 4kV (see datasheet).
- Independent driver with IP68 case (see page info7 for the correct connection of connecting leads).
- Class II protection against electric shock for direct or indirect contact.
- Supplied with connecting leads (length 400 mm) on primary and secondary circuits for connection.
- Active Power Factor Corrector.
- Current regulation ±5 % including temperature variations.
- Protections:
 - against overheating and short circuits;
 - against mains voltage spikes;
 - against overloads.
- Thermal protection = C.5.a.

Caratteristiche

- Doppia morsettiera lato rete per rimando ad altro alimentatore.
- Alimentatore non regolabile.
- Elevata protezione contro spike di rete fino a 4kV (vedi datasheet).
- Alimentatore indipendente con case IP68 (vedi pagina info7 per il corretto collegamento dei cavi di connessione).
- Protetto in classe II contro le scosse elettriche per contatti diretti e indiretti.
- Fornito di cavi di connessione (lunghezza cavi 400 mm) su primario e secondario per il collegamento.
- PFC attivo.
- Corrente regolata ±5 % incluse variazioni di temperatura.
- Protezioni:
 - termica e cortocircuito;
 - contro le extra-tensioni di rete;
 - contro i sovraccarichi.
- Protezione termica = C.5.a.



The data shown are preliminary and may change - I dati riportati sono preliminari e potrebbero subire variazioni

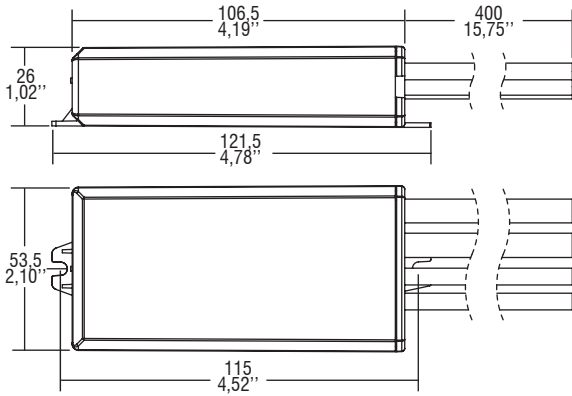
Direct current electronic drivers
Alimentatori elettronici in corrente continua

Made in Italy 

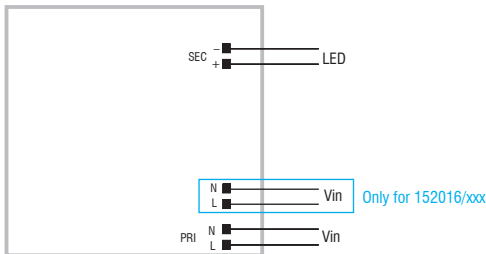




 CASE **IP 68** **SCREW FIXING** Ø60 2.36" Weight - Peso gr. 340 / 12 oz.
 Pcs - Pezzi - 20



Wiring diagram - Schema di collegamento (Max. LED distance on page info8 - Massima distanza LED a pagina info8)



6.
 IP rated drivers
 Alimentatori protetti IP