

**Rated Voltage**  
**Tensione Nominale**

110 ÷ 127 V <sup>(2)</sup>  
 220 ÷ 240 V

**Frequency**  
**Frequenza**

50-60 Hz

**AC Operation range**  
**Tensione di utilizzo AC**

99 ÷ 264 V

**DC Operation range**  
**Tensione di utilizzo DC**

(see page info15)  
 DC 170 ÷ 276 V

**Power - Potenza**

1 ÷ 30 W

**iTHD**

≤ 15% <sup>(1)</sup>

**Output current ripple**

≤ 3% <sup>(1)</sup>

**Standards compliance**

EN 55015  
 EN 61000-3-2  
 EN 61000-3-3  
 EN 61347-1  
 EN 61347-2-13  
 EN 61547  
 EN 62384

**Max. pcs for CB B16A**

(see page info17)  
 50 pcs

**In rush current**

5A 50μsec

Article Articolo	Code Codice	INPUT LOOPING	P out W	V out DC <sup>(1)</sup>	I out DC	U out V	ta °C	tc °C	λ max. Power Factor	η max. Efficiency <sup>(1)</sup>
IPR2 12/250	152014/250	-	4...12 (4...12 <sup>(2)</sup> )	5...49	250 mA cost.	60	-40...+70	90	0,95	> 85 %
IPR2 12/250 LO	152016/250	✓								
IPR2 17/350	152014/350	-	1...17 (1...15 <sup>(2)</sup> )	5...49	350 mA cost.	60	-40...+70	90	0,96	> 87 %
IPR2 17/350 LO	152016/350	✓								
IPR2 24/500	152014/500	-	1...24 (1...15 <sup>(2)</sup> )	5...49	500 mA cost.	60	-40...+60	90	0,97	> 88 %
IPR2 24/500 LO	152016/500	✓								
IPR2 30/700	152014/700	-	1...30 (1...15 <sup>(2)</sup> )	5...43	700 mA cost.	60	-40...+60	90	0,97	> 88 %
IPR2 30/700 LO	152016/700	✓								

<sup>(1)</sup> Referred to V<sub>in</sub> = 230 V, 100% load - Riferito a V<sub>in</sub> = 230 V, carico 100%

Light output level in DC operation: Factory default 100% EOfi=1

Livello di emissione luminosa in funzionamento DC: Impostazioni di fabbrica 100% EOfi=1

**Features**

- Double input terminal blocks to loop other driver.
- Not dimmable driver.
- Ultra high input spikes protection up to 4kV (see datasheet).
- Independent driver with IP68 case (see page info7 for the correct connection of connecting leads).
- Class II protection against electric shock for direct or indirect contact.
- Supplied with connecting leads (length 400 mm) on primary and secondary circuits for connection.
- Active Power Factor Corrector.
- Current regulation ±5 % including temperature variations.
- Protections:
  - against overheating and short circuits;
  - against mains voltage spikes;
  - against overloads.
- Thermal protection = C.5.a.

**Caratteristiche**

- Doppia morsettiera lato rete per rimando ad altro alimentatore.
- Alimentatore non regolabile.
- Elevata protezione contro spike di rete fino a 4kV (vedi datasheet).
- Alimentatore indipendente con case IP68 (vedi pagina info7 per il corretto collegamento dei cavi di connessione).
- Protetto in classe II contro le scosse elettriche per contatti diretti e indiretti.
- Fornito di cavi di connessione (lunghezza cavi 400 mm) su primario e secondario per il collegamento.
- PFC attivo.
- Corrente regolata ±5 % incluse variazioni di temperatura.
- Protezioni:
  - termica e cortocircuito;
  - contro le extra-tensioni di rete;
  - contro i sovraccarichi.
- Protezione termica = C.5.a.



The data shown are preliminary and may change - I dati riportati sono preliminari e potrebbero subire variazioni

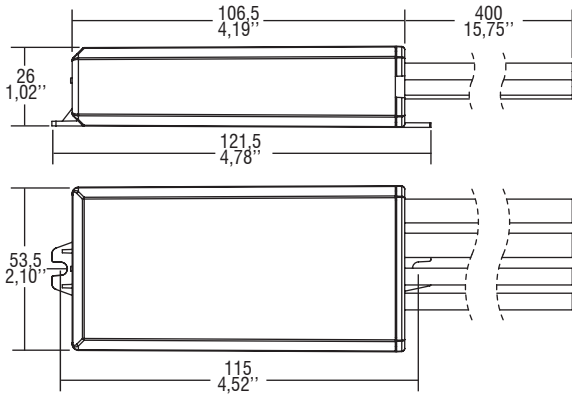
**Direct current electronic drivers**  
**Alimentatori elettronici in corrente continua**

Made in Italy 

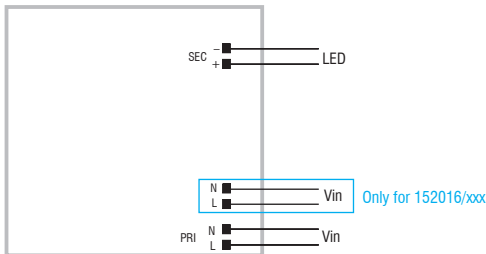




 CASE **IP 68** **SCREW FIXING** **Ø60 2.36"** Weight - Peso gr. 340 / 12 oz.  
 Pcs - Pezzi - 20



**Wiring diagram - Schema di collegamento** (Max. LED distance on page info8 - Massima distanza LED a pagina info8)



**6.**  
 IP rated drivers  
 Alimentatori protetti IP