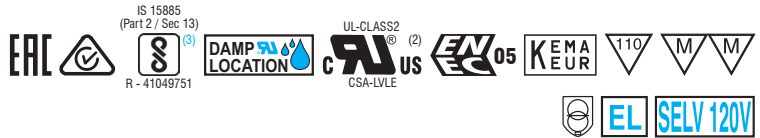


MAXI JOLLY SV PLV



Direct current dimmable electronic drivers with DIP-SWITCH
Alimentatori elettronici regolabili in corrente continua con DIP-SWITCH

Made in Italy



Accessories not supplied - Accessori non a corredo		
Article - Articolo	L (length)	Code - Codice
Synchronization cable Cavetto di sincronizzazione	1,5 m / 4 ft	485720512
	4 m / 13 ft	485720513
	50 cm / 19,68"	485720515
	20 cm / 7,87"	485720516

Light output level in DC operation: Factory default 100% EOfi=1
Livello di emissione luminosa in funzionamento DC: Impostazioni di fabbrica 100% EOfi=1

3.1.6



Rated Voltage
Tensione Nominale
110 ÷ 127 V ⁽²⁾
220 ÷ 240 V

Frequency
Frequenza
50/60 Hz

AC Operation range
Tensione di utilizzo AC
99 ÷ 264 V

DC Operation range
Tensione di utilizzo DC
(see page info15)
DC 170 ÷ 280 V

Power - Potenza
3 ÷ 50 W

iTHD
≤ 10% ⁽¹⁾

Stand by power
≤ 0,5 W

Output current ripple
≤ 3% ⁽¹⁾

Standards compliance

CSA-C22.2 n° 107.1 ⁽²⁾
CSA-C22.2 n° 250.13 ⁽²⁾
EN 55015
EN 61000-3-2
EN 61000-3-3
EN 61347-1
EN 61347-2-13
EN 61547
EN 62384
UL 1012 ⁽²⁾
UL 8750 ⁽²⁾

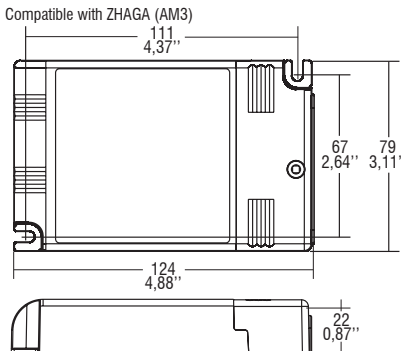
Max. pcs for CB B16A
(see page info17)
30 pcs

In rush current
10A 200µsec



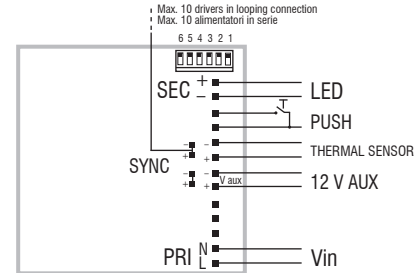
Article Articolo	Code Codice	P out W	V out DC ⁽¹⁾	I out DC	U out V	ta °C	tc °C	λ max. Power Factor	η max. Efficiency ⁽¹⁾
DC MAXI JOLLY SV PLV	125509	18,5 (18,5 ⁽²⁾)	10...53	350 mA cost.	60	-25...+50	90	0,96	> 92 %
		21 (21 ⁽²⁾)	10...53	400 mA cost.					
		23,5 (23,5 ⁽²⁾)	10...53	450 mA cost.					
		26,5 (26,5 ⁽²⁾)	10...53	500 mA cost.					
		29 (29 ⁽²⁾)	10...53	550 mA cost.					
		31,5 (31,5 ⁽²⁾)	10...53	600 mA cost.					
		34,5 (34,5 ⁽²⁾)	10...53	650 mA cost.					
		37 (37 ⁽²⁾)	10...53	700 mA cost.					
		39,5 (39,5 ⁽²⁾)	10...53	750 mA cost.					
		42 (42 ⁽²⁾)	10...53	800 mA cost.					
		45 (42 ⁽²⁾)	10...53	850 mA cost.					
		47,5 (40 ⁽²⁾)	10...53	900 mA cost.					
		50 (40 ⁽²⁾)	10...52	950 mA cost.					
		50 (40 ⁽²⁾)	10...50	1 A cost.					
		50 (40 ⁽²⁾)	10...48	1,05 A cost.					
50 (40 ⁽²⁾)	10...45	1,1 A cost.							
50 (40 ⁽²⁾)	10...43	1,15 A cost.							
50 (40 ⁽²⁾)	10...41	1,2 A cost.							

⁽¹⁾ Referred to V_m = 230 V, 100% load - Riferito a V_m = 230 V, carico 100%
⁽²⁾ 125509BIS: order code for BIS marked product - codice di ordine per il prodotto marchiato BIS



Weight - Peso:
gr. 150 / 5,3 oz.
Pcs - Pezzi 50

Wiring diagram - Schema di collegamento
(Max. LED distance at page info8 - Massima distanza LED a pagina info8)



- Features**
- IP20 independent driver, for indoor use.
 - Class II protection against electric shock for direct or indirect contact.
 - Active Power Factor Corrector.
 - Analogical input for thermal sensor connection.
 - Auxiliary output 12 V max. 100 mA.
 - Current regulation ±5 % including temperature variations.
 - Input and output terminal blocks on the same side (wire cross-section up to 2,5 mm² / AWG13).
 - Clamping screws on primary and secondary circuits for cables with diameter: min. 3 mm - max. 8 mm.
 - Protections:
 - against overheating and short circuits;
 - against mains voltage spikes;
 - against overloads.

- Caratteristiche**
- Alimentatore indipendente IP20, per uso interno.
 - Protetto in classe II contro le scosse elettriche per contatti diretti e indiretti.
 - PFC attivo.
 - Entrata analogica per connessione sensore termico.
 - Uscita ausiliare 12 V max. 100 mA.
 - Corrente regolata ±5 % incluse variazioni di temperatura.
 - Morsetti di entrata e uscita sullo stesso lato (sezione cavo fino a 2,5 mm² / AWG13).
 - Serracavo su primario e secondario per cavi di diametro: min. 3 mm - max. 8 mm.
 - Protezioni:
 - termica e cortocircuito;
 - contro le extra-tensioni di rete;
 - contro i sovraccarichi.

Dimmable multipower drivers - Compact case - PLV
Alimentatori multipotenza regolabili - Formato compatto - PLV