

PROFESSIONALE HC DALI 45

Direct current dimmable electronic drivers with DIP-SWITCH
Alimentatori elettronici regolabili in corrente continua con DIP-SWITCH

Made in Italy



PROFESSIONALE HC DALI



PROFESSIONALE HC DALI BI

3.1.2

Dimmable multipower drivers - Compact case - DALI
Alimentatori multipotenza regolabili - Formato compatto - DALI



Rated Voltage
Tensione Nominale
220 ÷ 240 V

Frequency
Frequenza
50-60 Hz

AC Operation range
Tensione di utilizzo AC
198 ÷ 264 V

DC Operation range
Tensione di utilizzo DC
(see page info15)
176 ÷ 275 V
(NO PUSH mode function)

Power - Potenza
5 ÷ 45 W

iTHD
≤ 10% ⁽¹⁾

Stand by power
≤ 0,5 W

Output current ripple
≤ 3% ⁽¹⁾

Standards compliance
EN 55015
EN 61000-3-2
EN 61000-3-3
EN 61347-1
EN 61347-2-13
EN 61547
EN 62386-101
EN 62386-102
EN 62386-207
EN 62386-251
EN 62386-252
EN 62386-253

Max. pcs for CB B16A
(see page info17)
50 pcs

In rush current
5A 50μsec

Article Articolo	Code Codice	P out W	V out DC	I out DC	U out V	ta °C	tc °C	λ max. Power Factor	η max. Efficiency ⁽¹⁾
PROFESSIONALE HC DALI ⁽²⁾	127510	29	8...45	650 mA cost.	59	-25...+40 ⁽²⁾ /45	90	0,95 ⁽³⁾	> 90 %
		31	8...45	700 mA cost.					
PROFESSIONALE HC DALI BI	127512	32	8...44	750 mA cost.					
		34	8...43	800 mA cost.					
		36	8...43	850 mA cost.					
		38	8...43	900 mA cost.					
		40	8...43	950 mA cost.					
		42	8...42	1 A cost.					
		44	8...42	1,05 A cost.					
		45	8...41	1,1 A cost.					
		45	8...39	1,15 A cost.					
		45	8...37,5	1,2 A cost.					
		45	8...36	1,25 A cost.					
		45	8...34,5	1,3 A cost.					
		45	8...33	1,35 A cost.					
45	8...32	1,4 A cost.							

⁽¹⁾ Referred to $V_{in} = 230 V$, 100% load - Riferito a $V_{in} = 230 V$, carico 100%

⁽²⁾ Pout > 20 W

Light output level in DC operation: Factory default 100% EOfi=1

Livello di emissione luminosa in funzionamento DC: Impostazioni di fabbrica 100% EOfi=1

Features

- Multipower driver supplied with dip-switch for the selection of the output current.
- IP20 independent driver, for indoor use (PROFESSIONALE HC DALI).
- Class II protection against electric shock for direct or indirect contact (PROFESSIONALE HC DALI).
- Driver for built-in use (PROFESSIONALE HC DALI BI).
- It can be used for lighting equipment in protection class I and II (PROFESSIONALE HC DALI BI).
- Active Power Factor Corrector.
- Current regulation ±5 % including temperature variations.
- Input and output terminal blocks on opposite sides (wire cross-section up to 1,5 mm² / AWG15).
- Clamping screws on primary and secondary circuits for cables with diameter: min. 2 mm - max. 9 mm (PROFESSIONALE HC DALI).
- Driver can be secured with slot for screws.
- Protections:
 - against overheating and short circuits;
 - against mains voltage spikes;
 - against overloads.
- Thermal protection = C.5.a.

Caratteristiche

- Alimentatore multipotenza fornito di dip-switch per la selezione della corrente in uscita.
- Alimentatore indipendente IP20, per uso interno (PROFESSIONALE HC DALI).
- Protetto in classe II contro le scosse elettriche per contatti diretti e indiretti (PROFESSIONALE HC DALI).
- Alimentatore da incorporare (PROFESSIONALE HC DALI BI).
- Utilizzabile per apparecchi di illuminazione in classe di protezione I e II (PROFESSIONALE HC DALI BI).
- PFC attivo.
- Corrente regolata ±5 % incluse variazioni di temperatura.
- Morsetti di entrata e uscita contrapposti (sezione cavo fino a 1,5 mm² / AWG15).
- Serracavo su primario e secondario per cavi di diametro: min. 2 mm - max. 9 mm (PROFESSIONALE HC DALI).
- Fissaggio dell'alimentatore tramite asole per viti.
- Protezioni:
 - termica e cortocircuito;
 - contro le extra-tensioni di rete;
 - contro i sovraccarichi.
- Protezione termica = C.5.a.

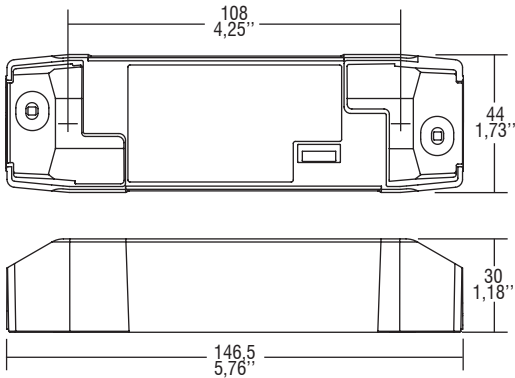


The data shown are preliminary and may change - I dati riportati sono preliminari e potrebbero subire variazioni

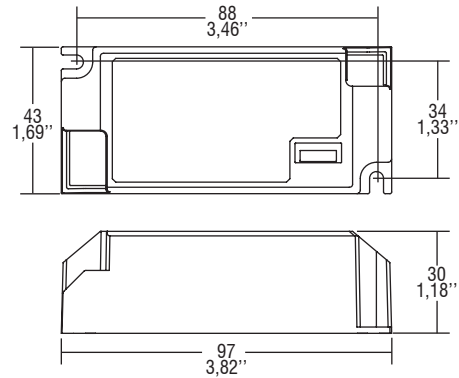
Direct current dimmable electronic drivers with DIP-SWITCH
Alimentatori elettronici regolabili in corrente continua con DIP-SWITCH

Made in Italy

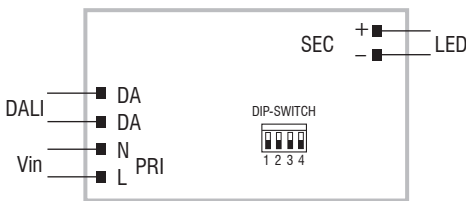
IP 20 **SCREW FIXING** **Ø54** **2,13"** Weight - Peso gr. 144 / 5,1 oz.
Pcs - Pezzi 40



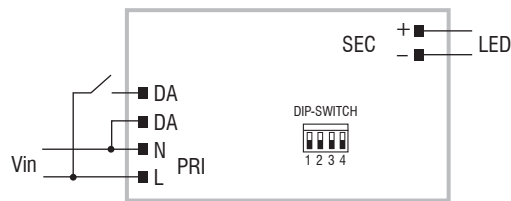
BUILT-IN **SCREW FIXING** Weight - Peso gr. 121 / 4,3 oz.
Pcs - Pezzi 50



Wiring diagram - Schema di collegamento (Max. LED distance on page info8 - Massima distanza LED a pagina info8)



DALI diagram
Collegamento DALI



PUSH SWITCH diagram
Collegamento PUSH SWITCH

Operation Mode

- Features DALI dimming (0/1 - 100 %; 10mA minimum current):
 - memory function for sets or light groups;
 - recall of stored functions;
 - compatible with standard DALI interfaces.
- **Dimming method is AMPLITUDE.**
- Light regulation 0/1 - 100 % by means of PUSH SWITCH function (mains voltage):
 - a short push to turn on and off;
 - a longer push to increase or decrease light intensity;
 - regulation automatically stops at minimum and maximum values;
 - for another on, regulation or off command, release the push button and give the desired command again;
 - dimming level memory at mains restore.

For additional details for regulations see pages info12-14.

Modalità di funzionamento

- Caratteristiche della regolazione DALI (0/1 - 100 %; corrente minima 10mA):
 - funzione di memoria per scenari o gruppi luminosi;
 - richiamo di funzioni memorizzate;
 - compatibilità con interfacce DALI standard.
 - **La dimmerazione è in ampiezza.**
 - Regolazione della luminosità 0/1 - 100 % mediante la funzione PUSH SWITCH (tensione di rete):
 - una pressione breve per accendere e spegnere;
 - una pressione prolungata per aumentare o diminuire l'intensità luminosa;
 - la regolazione si ferma automaticamente ai valori minimi e massimi;
 - per un nuovo comando accensione, regolazione o spegnimento, rilasciare il pulsante e dare nuovamente il comando desiderato;
 - ripristino del livello di dimming al ritorno alimentazione.
- Per ulteriori dettagli sulle regolazioni vedi pagine info12-14.

3.1.2

Dimmable multipower drivers - Compact case - DALI
Alimentatori multipotenza regolabili - Formato compatto - DALI