

# PROFESSIONALE HC DALI 45

Direct current dimmable electronic drivers with DIP-SWITCH  
Alimentatori elettronici regolabili in corrente continua con DIP-SWITCH

Made in Italy 



PROFESSIONALE HC DALI



PROFESSIONALE HC DALI BI



| Article<br>Articolo                  | Code<br>Codice | P out<br>W | V out<br>DC | I out<br>DC  | V out<br>max. | ta<br>°C                     | tc<br>°C | λ max.<br>Power<br>Factor | η max.<br>Efficiency <sup>(1)</sup> |
|--------------------------------------|----------------|------------|-------------|--------------|---------------|------------------------------|----------|---------------------------|-------------------------------------|
| PROFESSIONALE HC DALI <sup>(2)</sup> | 127510         | 29         | 8...45      | 650 mA cost. | 60            | -25...+40 <sup>(2)</sup> /45 | 85       | 0,95 <sup>(3)</sup>       | > 90                                |
| PROFESSIONALE HC DALI BI             | 127512         | 31         | 8...45      | 700 mA cost. |               |                              |          |                           |                                     |
|                                      |                | 32         | 8...44      | 750 mA cost. |               |                              |          |                           |                                     |
|                                      |                | 34         | 8...43      | 800 mA cost. |               |                              |          |                           |                                     |
|                                      |                | 36         | 8...43      | 850 mA cost. |               |                              |          |                           |                                     |
|                                      |                | 38         | 8...43      | 900 mA cost. |               |                              |          |                           |                                     |
|                                      |                | 40         | 8...43      | 950 mA cost. |               |                              |          |                           |                                     |
|                                      |                | 42         | 8...42      | 1 A cost.    |               |                              |          |                           |                                     |
|                                      |                | 44         | 8...42      | 1,05 A cost. |               |                              |          |                           |                                     |
|                                      |                | 45         | 8...41      | 1,1 A cost.  |               |                              |          |                           |                                     |
|                                      |                | 45         | 8...39      | 1,15 A cost. |               |                              |          |                           |                                     |
|                                      |                | 45         | 8...37,5    | 1,2 A cost.  |               |                              |          |                           |                                     |
|                                      |                | 45         | 8...36      | 1,25 A cost. |               |                              |          |                           |                                     |
|                                      |                | 45         | 8...34,5    | 1,3 A cost.  |               |                              |          |                           |                                     |
|                                      |                | 45         | 8...33      | 1,35 A cost. |               |                              |          |                           |                                     |
|                                      |                | 45         | 8...32      | 1,4 A cost.  |               |                              |          |                           |                                     |

<sup>(1)</sup> Referred to  $V_{in} = 230$  V, 100% load - Riferito a  $V_{in} = 230$  V, carico 100%

<sup>(3)</sup> Pout > 20W

3.1.2

Dimmable multipower DIP-SWITCH drivers - Compact case - DALI  
Alimentatori multipotenza regolabili con DIP-SWITCH - Formato compatto - DALI

**Rated Voltage**  
Tensione Nominale  
220 ÷ 240 V

**Frequency**  
Frequenza  
50/60 Hz

**AC Operation range**  
Tensione di utilizzo AC  
198 ÷ 264 V

**DC Operation range**  
Tensione di utilizzo DC  
(see page info15)  
170 ÷ 280 V  
(NO PUSH mode function)

**Power**  
Potenza  
5 ÷ 45 W

**Typical output current ripple**  
≤ 3% <sup>(1)</sup>

**Reference Norms**  
Norme di riferimento  
EN 50172 (VDE 0108)

EN 55015  
EN 61000-3-2  
EN 61000-3-3  
EN 61347-1  
EN 61347-2-13  
EN 61547  
EN 62386-101  
EN 62386-102  
EN 62386-207  
VDE 0710-T14

**Max. pcs for CB B16A**  
(see page info17)  
50 pcs

**In rush current**  
5A 50μsec



## Features

- Multipower driver supplied with dip-switch for the selection of the output current.
- IP20 independent driver, for indoor use (PROFESSIONALE HC DALI).
- Class II protection against electric shock for direct or indirect contact (PROFESSIONALE HC DALI).
- Driver for built-in use (PROFESSIONALE HC DALI BI).
- It can be used for lighting equipment in protection class I and II (PROFESSIONALE HC DALI BI).
- Active Power Factor Corrector.
- Current regulation ±5 % including temperature variations.
- Input and output terminal blocks on opposite sides (wire cross-section up to 1,5 mm<sup>2</sup> / AWG15).
- Clamping screws on primary and secondary circuits for cables with diameter: min. 2 mm - max. 9 mm (PROFESSIONALE HC DALI).
- Driver can be secured with slot for screws.
- Protections:
  - against overheating and short circuits;
  - against mains voltage spikes;
  - against overloads.
- Thermal protection = C.5.a.

## Caratteristiche

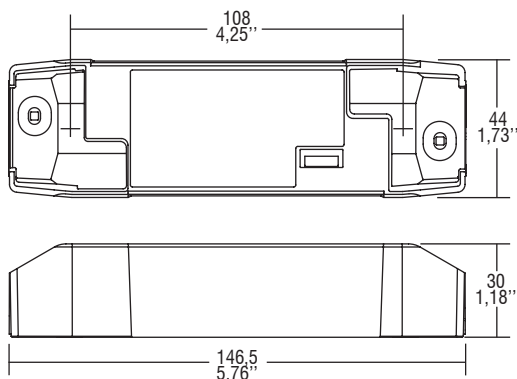
- Alimentatore multipotenza fornito di dip-switch per la selezione della corrente in uscita.
- Alimentatore indipendente IP20, per uso interno (PROFESSIONALE HC DALI).
- Protetto in classe II contro le scosse elettriche per contatti diretti e indiretti (PROFESSIONALE HC DALI).
- Alimentatore da incorporare (PROFESSIONALE HC DALI BI).
- Utilizzabile per apparecchi di illuminazione in classe di protezione I e II (PROFESSIONALE HC DALI BI).
- PFC attivo.
- Corrente regolata ±5 % incluse variazioni di temperatura.
- Morsetti di entrata e uscita contrapposti (sezione cavo fino a 1,5 mm<sup>2</sup> / AWG15).
- Serracavo su primario e secondario per cavi di diametro: min. 2 mm - max. 9 mm (PROFESSIONALE HC DALI).
- Fissaggio dell'alimentatore tramite asole per viti.
- Protezioni:
  - termica e cortocircuito;
  - contro le extra-tensioni di rete;
  - contro i sovraccarichi.
- Protezione termica = C.5.a.

The data shown are preliminary and may change - I dati riportati sono preliminari e potrebbero subire variazioni

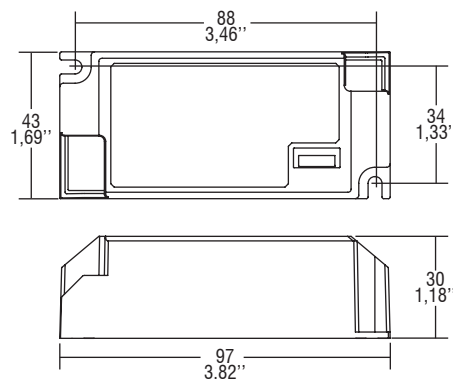
**Direct current dimmable electronic drivers with DIP-SWITCH**  
**Alimentatori elettronici regolabili in corrente continua con DIP-SWITCH**

Made in Italy

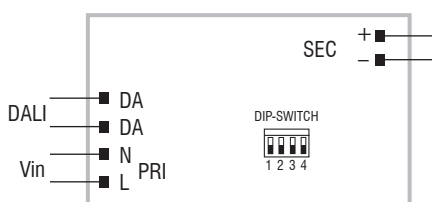
**IP 20** **SCREW FIXING** Ø54 2.13" Weight - Peso gr. 105 / 3,7 oz. Pcs - Pezzi 40



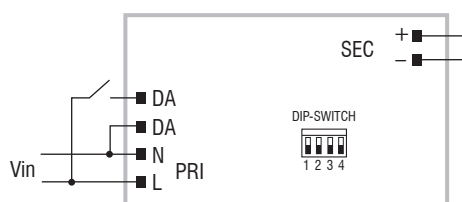
**BUILT-IN** **SCREW FIXING** Weight - Peso gr. 98 / 3,7 oz. Pcs - Pezzi -



**Wiring diagram - Schema di collegamento** (Max. LED distance on page info8 - Massima distanza LED a pagina info8)



DALI diagram  
Collegamento DALI



PUSH SWITCH diagram  
Collegamento PUSH SWITCH

## Operation Mode

- Features DALI dimming (0/1 - 100 %; 10mA minimum current):
    - memory function for sets or light groups;
    - recall of stored functions;
    - compatible with standard DALI interfaces.
  - <sup>(4)</sup> Designed to work with DALI-2 systems.
  - **Dimming method is AMPLITUDE.**
  - Light regulation 0/1 - 100 % by means of PUSH SWITCH function (mains voltage):
    - a short push to turn on and off;
    - a longer push to increase or decrease light intensity;
    - regulation automatically stops at minimum and maximum values;
    - for another on, regulation or off command, release the push button and give the desired command again;
    - dimming level memory at mains restore;
    - keep enabled the SWITCH for at least 10 seconds to reset the dimming level to 30%;
    - keep enabled the SWITCH for at least 60 seconds to enable BILEVEL N function:
      - keep pressed for 100% level;
      - FADE OFF time is 30 seconds, light level 10%;
      - PROLONG time is 30 minutes, then OFF;
    - switch off the driver for at least 5 seconds to disable the BILEVEL function.
- For additional details for regulations see pages info12-14.

## Modalità di funzionamento

- Caratteristiche della regolazione DALI (0/1 - 100 %; corrente minima 10mA):
    - funzione di memoria per scenari o gruppi luminosi;
    - richiamo di funzioni memorizzate;
    - compatibilità con interfacce DALI standard .
  - <sup>(4)</sup> Progettato per funzionare con sistemi DALI-2.
  - **La dimmerazione è in ampiezza.**
  - Regolazione della luminosità 0/1 - 100 % mediante la funzione PUSH SWITCH (tensione di rete):
    - una pressione breve per accendere e spegnere;
    - una pressione prolungata per aumentare o diminuire l'intensità luminosa;
    - la regolazione si ferma automaticamente ai valori minimi e massimi;
    - per un nuovo comando accensione, regolazione o spegnimento, rilasciare il pulsante e dare nuovamente il comando desiderato;
    - ripristino del livello di dimming al ritorno alimentazione;
    - tenendo abilitato lo SWITCH per almeno 10 secondi è possibile portare al 30% il livello di regolazione;
    - tenendo abilitato lo SWITCH per almeno 60 secondi è possibile abilitare la funzione BILEVEL N:
      - tenere premuto per mantenere il 100%;
      - al rilascio il FADE OFF è di 30 secondi, con livello 10%;
      - il tempo di PROLONG è di 30 minuti, poi OFF;
    - spegnere il driver per almeno 5 secondi per disabilitare la funzione BILEVEL.
- Per ulteriori dettagli sulle regolazioni vedi pagine info12-14.

**3.1.2**

Dimmable multipower DIP-SWITCH drivers - Compact case - DALI  
Alimentatori multipotenza regolabili con DIP-SWITCH - Formato compatto - DALI