



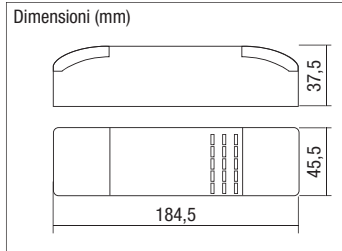
**KZQ-2**  
DIMMER PUSH PER STRISCE LED DA SECONDARIO 200W (12V) - 400W (24V)

constant VOLTAGE CE SELV 60V RoHS compliance F LED DRIVER RGB



Codice	LPH mm	Vdc IN	DM	W	mA	ta °C	tc °C	Vout Vdc	PCS	CCM cm <sup>3</sup>	Prezzo
162080	184x45x37	12	P	66x3	5500x3	-20...40	80	12	15	1.729	115,50
		24	P	133x3				24			

KZQ-2 è un controller per uso indipendente sia per strisce LED RGB che Monocromatiche. Il comando avviene tramite pulsante ESTERNO (non fornito).

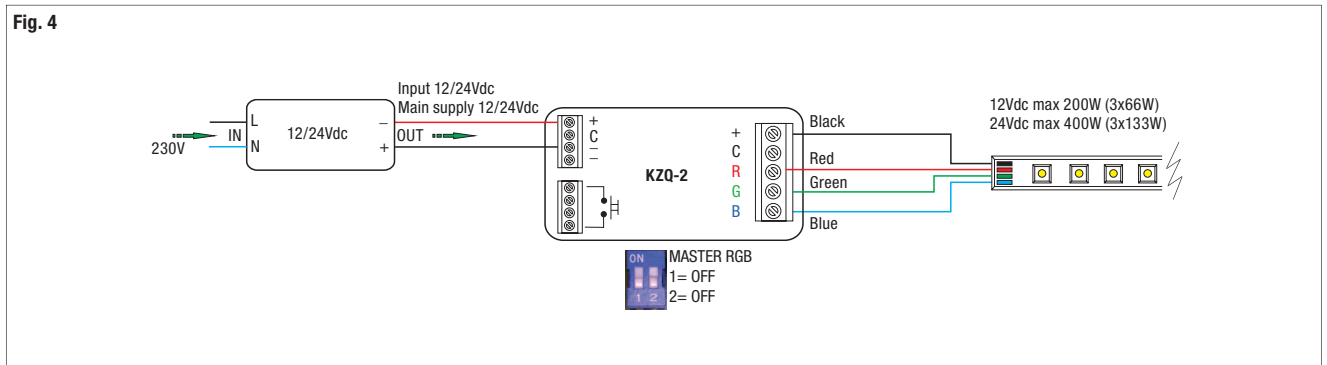
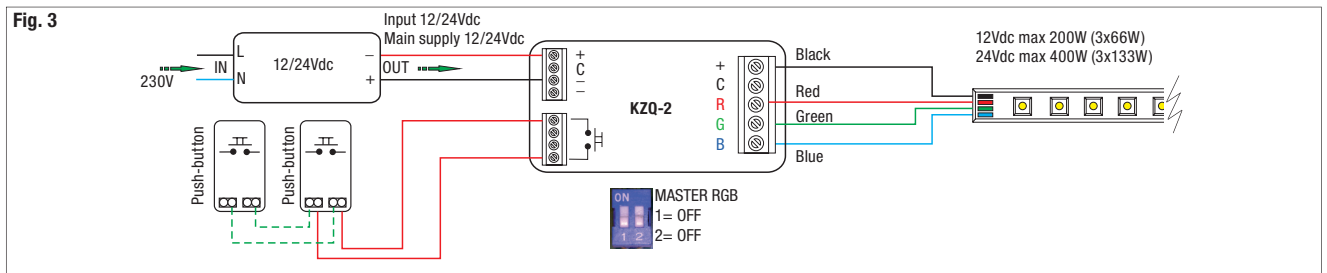
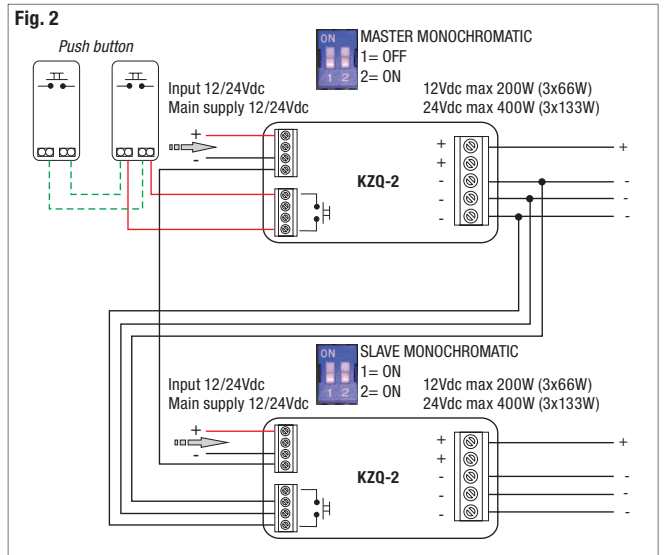
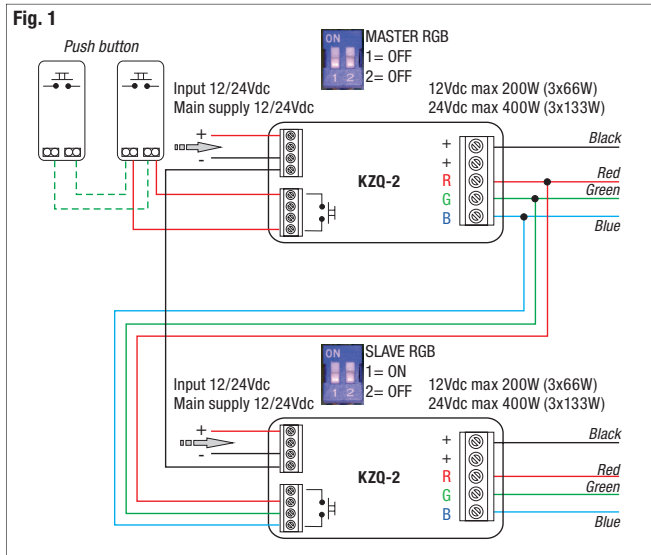


**RGB**

KZQ-2, in abbinamento agli alimentatori della serie EFU-VST, è in grado di gestire come singola apparecchiatura fino ad un massimo di **200W (12V) - 400W (24V)** di potenza di strisce RGB.

**MONOCROMATICO**

KZQ-2, in abbinamento agli alimentatori della serie EFU-VST, è in grado di gestire come singola apparecchiatura fino ad un massimo di **200W (12V) - 400W (24V)** di potenza di strisce MONOCROMATICHE.



DIMMER PUSH PER STRISCE LED 12-24V DA SECONDARIO

Controllo della luce