



**KZQ-2**  
CONTROLLER PER STRISCE LED MONOCROMATICHE O RGB

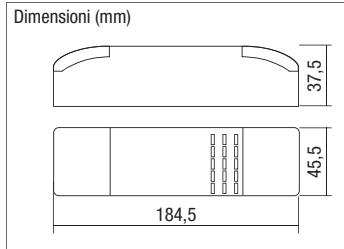
constant VOLTAGE CE SELV 60V RoHS compliance F

RGB DRIVER



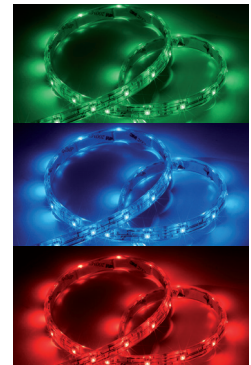
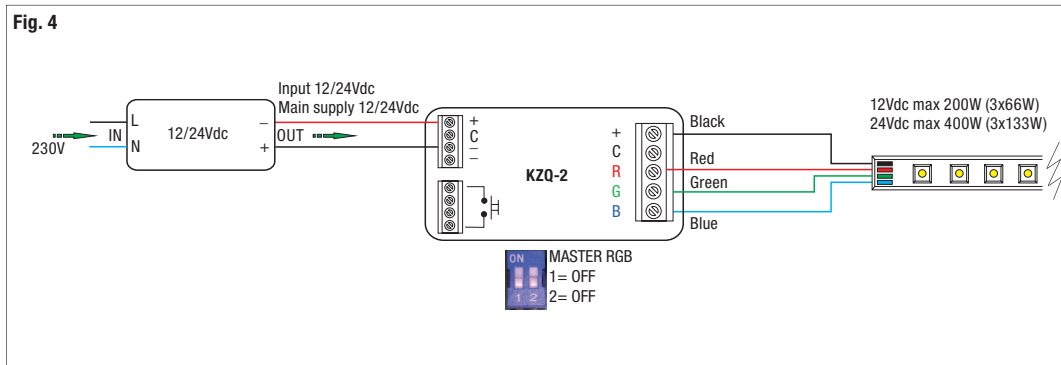
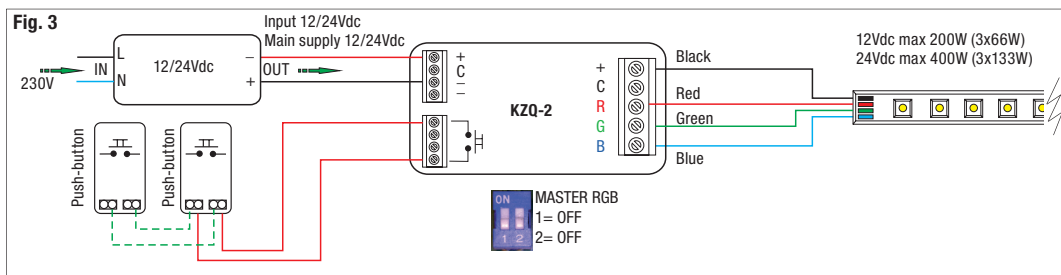
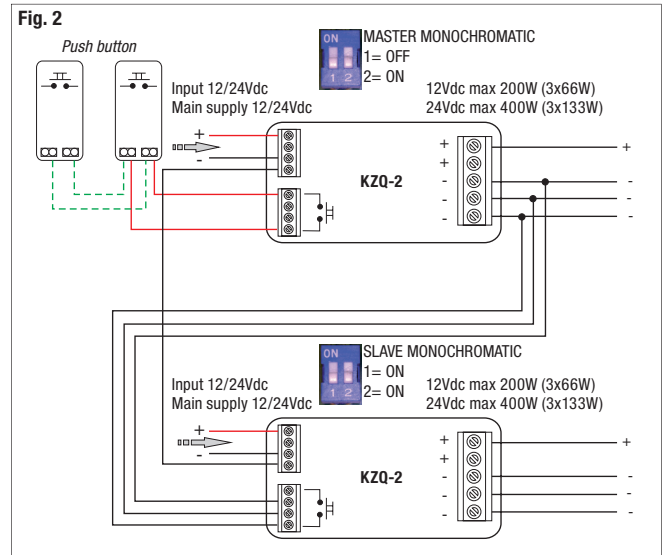
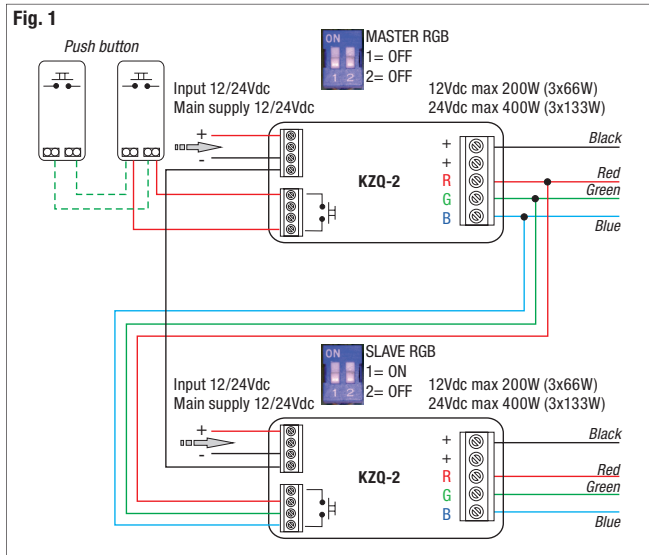
Codice	LPH ↓7mm	Vdc IN	DM	W	mA	ta °C	tc °C	Vout Vdc	PCS	CCM cm³	Prezzo
162080	184x45x37	12	P	66x3	5500x3	-20...40	80	12	15	1.729	110,00
		24	P	133x3				24			

KZQ-2 è un controller per uso indipendente sia per strisce LED RGB che Monocromatiche. Il comando avviene tramite pulsante ESTERNO (non fornito).



**RGB**  
KZQ-2, in abbinamento agli alimentatori della serie EFU-VST, è in grado di gestire come singola apparecchiatura fino ad un massimo di 200W (12V) - 400W (24V) di potenza di strisce RGB.

**MONOCROMATICO**  
KZQ-2, in abbinamento agli alimentatori della serie EFU-VST, è in grado di gestire come singola apparecchiatura fino ad un massimo di 200W (12V) - 400W (24V) di potenza di strisce MONOCROMATICHE.



Controllo della luce