

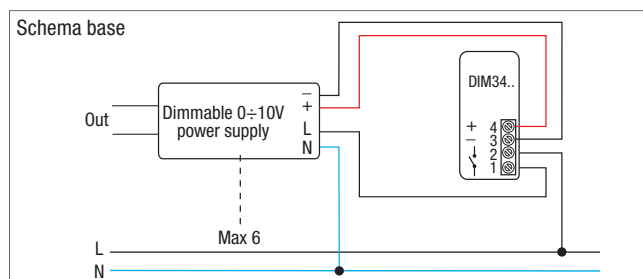


VARIABLE UNIVERSALE 0-10 / 1-10 V PER LAMPADE LED DIMMERABILI

0-10Vdc interfaccia passiva



| Articolo | Codice | | VA | n° | PFM | | PCS | CCM cm³ | Prezzo |
|----------|--------|---------------|-----|-------|-----|---|-----|---------|--------|
| DIM34SL | 162115 | International | 250 | 6 max | 35 | ● | 20 | 2.760 | 52,50 |
| DIM34LT | 162116 | Light | 250 | 6 max | 35 | ● | 20 | 2.760 | 52,50 |
| DIM34MA | 162117 | Magic | 250 | 6 max | 39 | ● | 20 | 2.760 | 52,50 |
| DIM34VI | 162118 | Vimar Idea | 250 | 6 max | 37 | ● | 20 | 2.760 | 52,50 |
| DIM34VP | 162119 | Vimar Plana | 250 | 6 max | 37 | ● | 20 | 2.760 | 52,50 |
| DIM34AN | 162120 | Arkè Nera | 250 | 6 max | 37 | ● | 20 | 2.760 | 52,50 |
| DIM34AB | 162121 | Arkè Bianca | 250 | 6 max | 37 | ● | 20 | 2.760 | 52,50 |
| DIM34MX | 162122 | Matix | 250 | 6 max | 37 | ● | 20 | 2.760 | 52,50 |

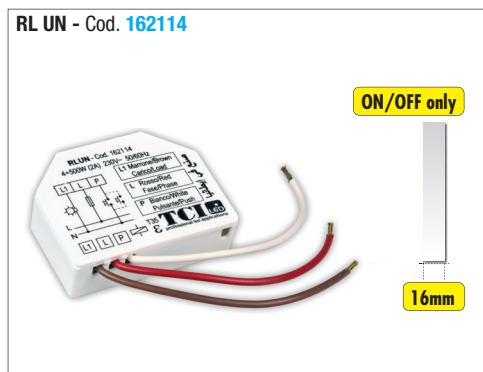


Interfaccia passiva da incasso per la regolazione di LED Driver e ballast elettronici dimmerabili con ingresso 0 ÷ 10Vdc.



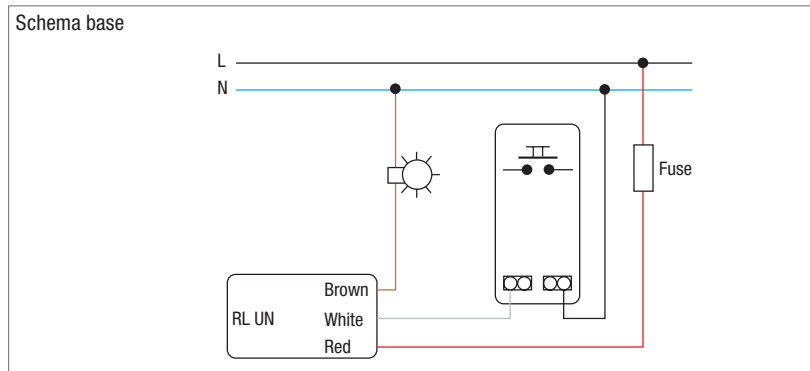
Il numero di reattori massimo è riferito al controllo 0 ÷ 10Vdc

RELÉ UNIVERSALE SILENZIOSO



Relè passo-passo silenzioso comandabile mediante pulsanti esterni (non forniti).
Relè elettronico per comandare luci in camere d'albergo e/o lampade fluorescenti rifasate. Solo ON-OFF.

| W min. max. | V | Hz | VA | LPH mm | PCS | CCM cm³ | Prezzo |
|----------------|---------|-------|-------|-----------|-----|---------|--------|
| 4÷500 | 220-240 | 50/60 | 4÷500 | 50x40x16 | 10 | 1.734 | 34,13 |



Controllo della luce