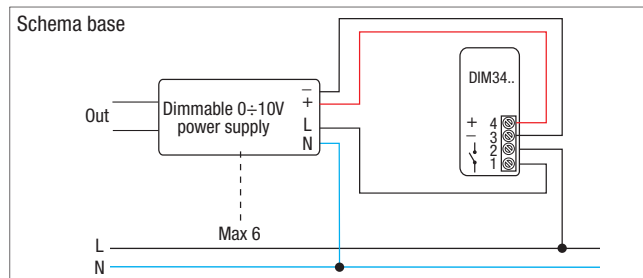




VARIABLE UNIVERSALE PER LAMPADINE LED DIMMERABILI



Articolo	Codice		VA	n°	PFM		PCS	CCM cm³	Prezzo
DIM34SL	162115	International	250	6 max	35	●	20	2.760	50,00
DIM34LT	162116	Light	250	6 max	35	●	20	2.760	50,00
DIM34MA	162117	Magic	250	6 max	39	●	20	2.760	50,00
DIM34VI	162118	Vimar Idea	250	6 max	37	●	20	2.760	50,00
DIM34VP	162119	Vimar Plana	250	6 max	37	●	20	2.760	50,00
DIM34AN	162120	Arkè Nera	250	6 max	37	●	20	2.760	50,00
DIM34AB	162121	Arkè Bianca	250	6 max	37	●	20	2.760	50,00
DIM34MX	162122	Matix	250	6 max	37	●	20	2.760	50,00

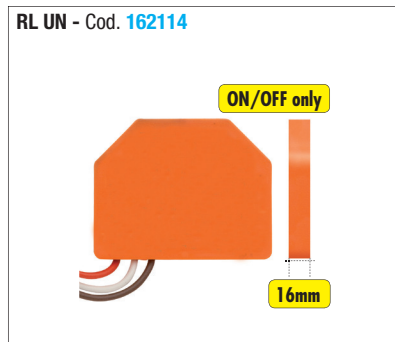


Interfaccia passiva da incasso per la regolazione di LED Driver e ballast elettronici dimmerabili con ingresso 0÷10Vdc.



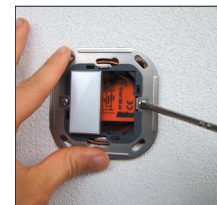
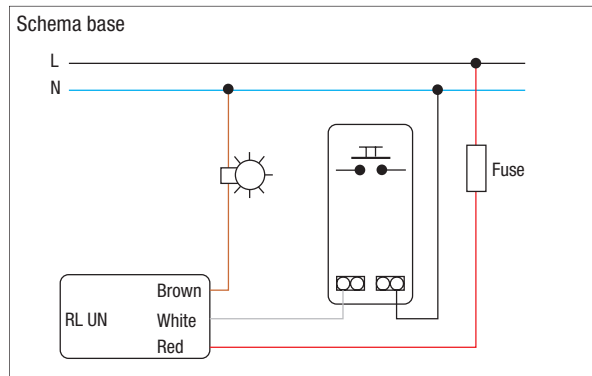
Il numero di reattori massimo è riferito al controllo 0÷10Vdc

RELÈ UNIVERSALE SILENZIOSO



Relè passo-passo silenzioso comandabile mediante pulsanti esterni (non forniti). Relè elettronico per comandare luci in camere d'albergo e/o lampade fluorescenti rifasate. Solo ON-OFF.

W min. max.	V	Hz	VA	LPH mm	PCS	CCM cm³	Prezzo
4÷500	220-240	50/60	4÷500	50x40x16	10	1.734	32,50



Per scatola tonda o quadra, deviata o a pulsante, resistivo o induttivo. Il varialuce assieme al tuo interruttore consente di regolare l'intensità luminosa, lo spessore ridotto agevola il lavoro dell' installatore e rende il varialuce installabile anche in scatole di profondità ridotta.

Controllo della luce