



REGOLATORI DA INCASSO LED PER LAMPADE LED DIMMERABILI

	NEW	Senza neutro	Su licenza:
--	------------	---------------------	-----------------

DIMLAMPONLED 34 D...: Varialuce rotativo da incasso adatto alla regolazione di: lampadine a LED dimmerabili delle migliori marche in commercio (la potenza applicabile è pari ad un minimo di 4W ad un massimo di 160W) e classiche lampade alogene (potenza da 10W a 160W). Il comando di accensione e spegnimento avviene mediante pressione sulla manopola, la regolazione mediante la rotazione della manopola stessa. Dimmer di ultima generazione che sfrutta le più recenti tecnologie del microprocessore.

Non richiede il collegamento del neutro.

Questo modello inoltre dispone della selezione del tipo di funzionamento tramite dip-switch, IGBT (Trailing edge) oppure TRIAC (Leading edge); quest'ultima è necessaria perchè non essendo ancora in vigore uno standard costruttivo relativo alle lampade LED i costruttori scelgono autonomamente il tipo di funzionamento. In alcuni casi potrebbe verificarsi un'incompatibilità con il regolatore risolvibile con l'utilizzo dei modelli codice/LAMPS che necessitano del collegamento del neutro.

Articolo		Codice	V	Hz	Mod			PCS	CCM cm ³	Prezzo
DIMLAMPONLED 34 DSL	International	162110	230	50	1	●	SI	5	1.120	59,85
DIMLAMPONLED 34 DLT	Light	162111	230	50	1	●	SI	5	1.120	59,85
DIMLAMPONLED 34 DVP	Vimar Plana	162112	230	50	1	●	SI	5	1.120	59,85
DIMLAMPONLED 34 DMA	Magic	162105	230	50	1	●	SI	5	1.120	59,85
DIMLAMPONLED 34 DVI	Vimar Idea	162107	230	50	1	●	SI	5	1.120	59,85
DIMLAMPONLED 34 DAN	Arkè Nera	162108	230	50	1	●	SI	5	1.120	59,85
DIMLAMPONLED 34 DAB	Arkè Bianca	162109	230	50	1	●	SI	5	1.120	59,85
DIMLAMPONLED 34 DMX	Matix	162106	230	50	1	●	SI	5	1.120	59,85

	LED 4÷160 * max 10 lampadine LED
	HALO 10÷160

* 10 lampadine max è il numero garantito e verificato da TCI, non esiste uno standard costruttivo per le lampade a LED quindi il dispositivo potrebbe funzionare correttamente anche con un numero maggiore, 15÷20, previa verifica ufficio tecnico TCI.



International



Light



Vimar Plana



Magic



Vimar Idea



Arkè Nera



Arkè Bianca



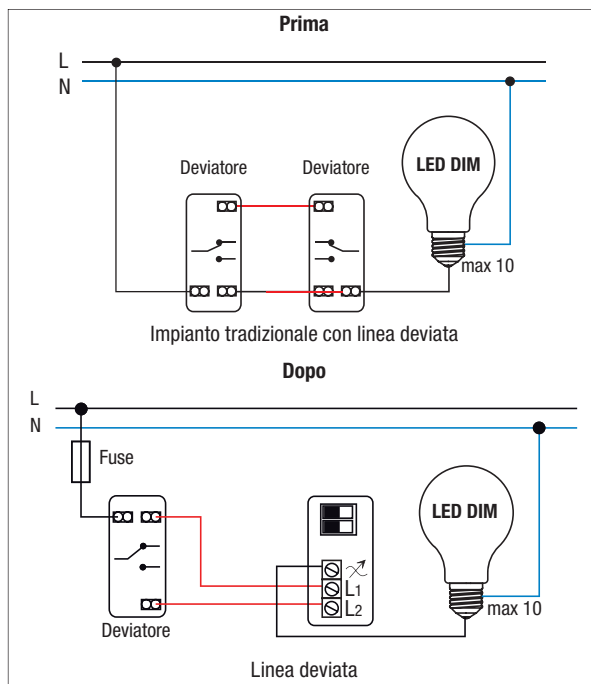
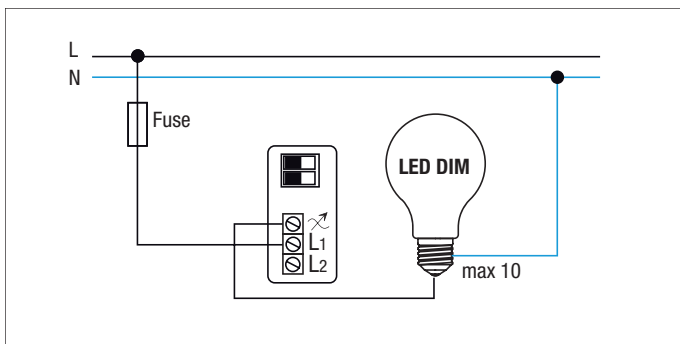
Matix

Controllo della luce

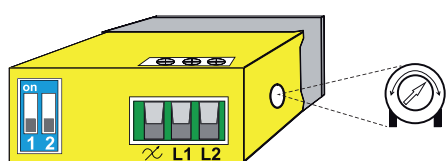


SCHEMI DI COLLEGAMENTO

DIMLAMPONLED 34 D... - Senza neutro



Trimmer per la regolazione del minimo



La regolazione del minimo è necessaria nel caso si presentasse lo sfarfallio. La regolazione dovrà essere effettuata con il potenziometro posizionato al minimo.

Trailing Edge IGBT



Leading Edge TRIAC



In base al tipo di lampada utilizzata, sarà necessario impostare la corretta modalità di regolazione come indicato sulla lampada stessa.

Dimmerazione a taglio di fase con mosfet

La dimmerazione a taglio di fase con MOSFET può essere fatta sia in Leading Edge che in Trailing Edge ed è controllata da un microprocessore che gestisce contemporaneamente i due semiconduttori Mosfet e che ne aggiusta in modo puntuale qualsiasi problema di perdita di sincronia con le semionde, riducendo a zero il problema dello "sfarfallio" delle lampade a LED. È indicata per la dimmerazione di tutti i tipi di carico ad eccezione dei motori per ventilatori.

