



**Rated Voltage**  
Tensione Nominale  
3 ÷ 240 V

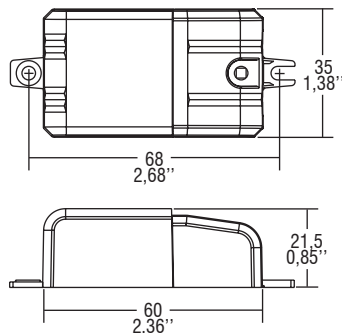
**Frequency**  
Frequenza  
0...60 Hz

**Standards compliance**  
EN 61347-1  
EN 61347-2-11  
EN 61547

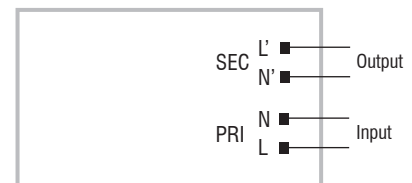
Article Articolo	Code Codice	V in	I max. A	Type Tipo	ta °C	tc °C
<b>FM EMI FILTER</b>	119897	3 ÷ 240	1,05 A	30 MHz ÷ 300 MHz	-40...+60	65
<b>EMI FILTER</b>	119899	100 ÷ 240	0,9 A	9 kHz ÷ 30 MHz	-40...+60	95
<b>EMI FILTER GND</b>	119895	110 ÷ 240	1 A	9 kHz ÷ 30 MHz	-40...+60	95



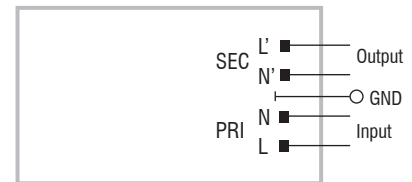
Weight - Peso:  
gr. 35 / 1,23 oz.  
Pcs - Pezzi 50



### Wiring diagrams - Schemi di collegamento



EMI FILTER - FM EMI FILTER



EMI FILTER GND

### Features

- EMI filter for electromagnetic compatibility.
- IP20 independent EMI filter, for indoor use.
- Class II protection against electric shock for direct or indirect contact.
- Supplied with terminal cover and cable retainer.
- Input and output terminal blocks on the same sides (wire cross-section up to 2,5 mm<sup>2</sup> / AWG13).
- Single terminal block on primary and secondary circuits.
- Clamping screws on primary and secondary circuits for cables with diameter: min. 3 mm - max. 6 mm.
- Driver can be secured with slot for screws.

### Caratteristiche

- Filtro EMI per compatibilità elettromagnetica.
- Filtro EMI indipendente IP20, per uso interno.
- Protetto in classe II contro le scosse elettriche per contatti diretti e indiretti.
- Fornito di coprimorsetto e serracavo.
- Morsetti di entrata e uscita sullo stesso lato (sezione cavo fino a 2,5 mm<sup>2</sup> / AWG13).
- Singola morsettiera su primario e secondario.
- Serracavo su primario e secondario per cavi di diametro: min. 3 mm - max. 6 mm.
- Fissaggio dell'alimentatore tramite asole per viti.

