

Direct current dimmable electronic drivers
Alimentatori elettronici regolabili in corrente continua

Made in Italy



Article Articolo	Code Codice	P out W	V out DC	I out DC	Jumper JP1	U out V	ta °C	tc °C	λ max. Power Factor	η max. Efficiency ⁽¹⁾
MSE 6/350-500 DALI ⁽³⁾	127621	4,5	8...13	350 mA cost.	-	20	-25...+50	80	0,88 - 0,93 C	> 72 %
		6,5	8...13	500 mA cost.	ON (default)					
MSE 10/350-500 DALI ⁽²⁾⁽⁴⁾	127622	7	15...20	350 mA cost.	-	28	-25...+50	80	0,98	> 80 %
		10	15...20	500 mA cost.	ON (default)					
MSE 12/250-350 DALI ⁽³⁾	127623	9	26...36	250 mA cost.	-	48	-25...+50	80	0,98	> 83 %
		12,5	26...36	350 mA cost.	ON (default)					

⁽¹⁾ Referred to $V_{in} = 230$ V, 100% load - Riferito a $V_{in} = 230$ V, carico 100%

3.1.2

Dimmable multipower drivers - Compact case - DALI
 Alimentatori multipotenza regolabili - Formato compatto - DALI

Rated Voltage
Tensione Nominale
 220 ÷ 240 V

Frequency
Frequenza
 50-60 Hz

AC Operation range
Tensione di utilizzo AC
 198 ÷ 264 V

Power - Potenza
 3 ÷ 12 W

iTHD
 $\leq 10\%$ ⁽¹⁾

Stand by power
 $\leq 0,5$ W

Output current ripple
 $\leq 3\%$ ⁽¹⁾

Standards compliance

- EN 55015
- EN 60335-1
- EN 61000-3-2
- EN 61000-3-3
- EN 61347-1
- EN 61347-2-13
- EN 61547
- EN 62384
- EN 62386-101
- EN 62386-102
- EN 62386-207

Max. pcs for CB B16A
 (see page info17)
 50 pcs

In rush current
 5A 50 μ sec

Features

- Possibility to choose the output current through specific JUMPER.
- Driver for built-in use.
- It can be used for lighting equipment in protection class I and II.
- Push-wire connections (wire cross-section up to 0,5 - 1,5 mm² / AWG20 - AWG15).
- Input and output terminal blocks on opposite sides.
- Single terminal block at the primary and secondary circuit (wire cross-section up to 1,5 mm² / AWG15).
- Driver can be secured with slot for screws.
- Ultra compact size.
- Protections:
 - against overheating and short circuits;
 - against mains voltage spikes;
 - against overloads.
- Current regulation $\pm 5\%$ including temperature variations.
- Thermal protection = C.5.a.

Caratteristiche

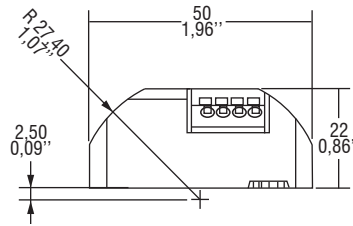
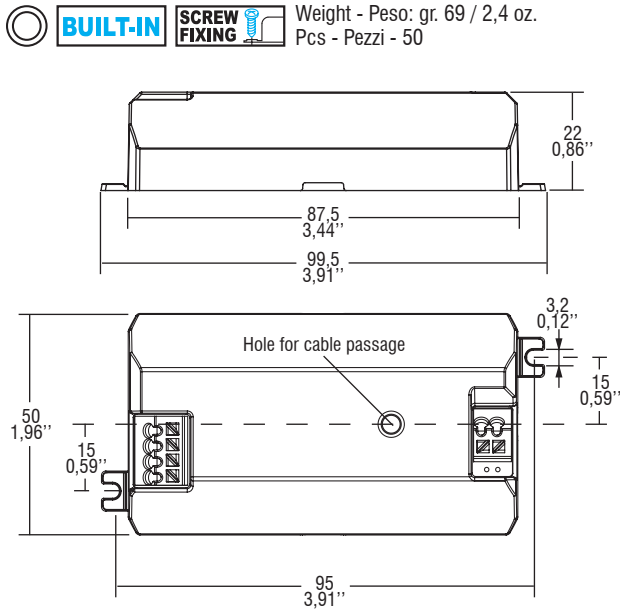
- Possibilità di scegliere la corrente d'uscita tramite JUMPER dedicato.
- Alimentatore da incorporare.
- Utilizzabile per apparecchi di illuminazione in classe di protezione I e II.
- Morsetti ad innesto rapido (sezione cavo fino a 0,5 - 1,5 mm² / AWG20 - AWG15).
- Morsetti di entrata e uscita contrapposti.
- Singolo morsetto su primario e secondario (sezione morsetto 1,5 mm² / AWG15).
- Fissaggio dell'alimentatore tramite asole per viti.
- Dimensioni molto ridotte e compatte.
- Protezioni:
 - termica e cortocircuito;
 - contro le extra-tensioni di rete;
 - contro i sovraccarichi.
- Corrente regolata $\pm 5\%$ incluse variazioni di temperatura.
- Protezione termica = C.5.a.



Direct current dimmable electronic drivers Alimentatori elettronici regolabili in corrente continua

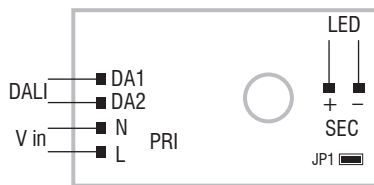
Made in Italy

BUILT-IN SCREW FIXING Weight - Peso: gr. 69 / 2,4 oz.
Pcs - Pezzi - 50

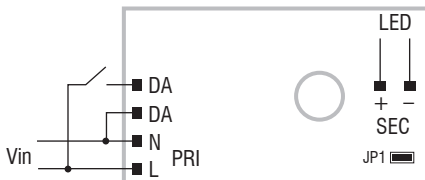


Wiring diagram - Schema di collegamento

(Max. LED distance on page info8 - Massima distanza LED a pagina info8)



DALI diagram
Collegamento DALI



PUSH SWITCH diagram
Collegamento PUSH SWITCH

Operation Mode

- Features DALI dimming (0/1 - 100 %; 10mA minimum current):
 - memory function for sets or light groups;
 - recall of stored functions;
 - compatible with standard DALI interfaces.
 - ⁽³⁾ Designed to work with DALI-2 systems.
 - **Dimming method is AMPLITUDE.**
 - Light regulation 0/1 - 100 % by means of PUSH SWITCH function (mains voltage):
 - a short push to turn on and off;
 - a longer push to increase or decrease light intensity;
 - regulation automatically stops at minimum and maximum values;
 - for another on, regulation or off command, release the push button and give the desired command again;
 - dimming level memory at mains restore;
 - keep enabled the SWITCH for at least 10 seconds to reset the dimming level to 30%;
 - keep enabled the SWITCH for at least 60 seconds to enable BILEVEL N function:
 - keep pressed for 100% level;
 - FADE OFF time is 30 seconds, light level 10%;
 - PROLONG time is 30 minutes, then OFF;
 - switch off the driver for at least 5 seconds to disable the BILEVEL function.
- For additional details for regulations see pages info12-14.

Modalità di funzionamento

- Caratteristiche della regolazione DALI (0/1 - 100 %; corrente minima 10mA):
 - funzione di memoria per scenari o gruppi luminosi;
 - richiamo di funzioni memorizzate;
 - compatibilità con interfacce DALI standard.
 - ⁽³⁾ Progettato per funzionare con sistemi DALI-2.
 - **La dimmerazione è in ampiezza.**
 - Regolazione della luminosità 0/1 - 100 % mediante la funzione PUSH SWITCH (tensione di rete):
 - una pressione breve per accendere e spegnere;
 - una pressione prolungata per aumentare o diminuire l'intensità luminosa;
 - la regolazione si ferma automaticamente ai valori minimi e massimi;
 - per un nuovo comando accensione, regolazione o spegnimento, rilasciare il pulsante e dare nuovamente il comando desiderato;
 - ripristino del livello di dimming al ritorno alimentazione;
 - tenendo abilitato lo SWITCH per almeno 10 secondi è possibile portare al 30% il livello di regolazione;
 - tenendo abilitato lo SWITCH per almeno 60 secondi è possibile abilitare la funzione BILEVEL N:
 - tenere premuto per mantenere il 100%;
 - al rilascio il FADE OFF è di 30 secondi, con livello 10%;
 - il tempo di PROLONG è di 30 minuti, poi OFF;
 - spegnere il driver per almeno 5 secondi per disabilitare la funzione BILEVEL.
- Per ulteriori dettagli sulle regolazioni vedi pagine info12-14.

3.1.2

Dimmable multipower drivers - Compact case - DALI
Alimentatori multipotenza regolabili - Formato compatto - DALI