

Kit di emergenza per faretti LED a corrente costante

Carica in ingresso 220-240V~ - 50/60Hz

Per il funzionamento permanente, il kit Inverled OB deve essere collegato al driver a corrente costante e alla batteria NiCd. Il driver a corrente costante **non è incluso**.

- Compatto.
- **Batteria da ordinare separatamente disponibile solo con autonomia 3 ore.**
- Flusso costante in caso di emergenza.
- Circuito di spegnimento per sotto tensione di batteria.
- LED verde indicante il collegamento alla rete di alimentazione (lunghezza standard del cavo, 600mm).
- Disaccoppiamento in uscita tramite relè.
- Morsetti a cablaggio automatico.
- Inibizione tramite interruttore.
- Cavi da 0,75 a 1,5mm² (lato ingresso) - Cavo da 0,75 a 1mm² (lato uscita).
- Supporto a vite per batteria incluso.
- Settaggio massima tensione di uscita tramite Jumper.

SA: Funzionamento permanente. Il faretto LED in questa configurazione rimane acceso in caso di interruzione di corrente. Necessita di un driver LED (non incluso) dimensionato in base alla potenza del faretto.

SE: Funzionamento non permanente.

Il faretto LED si accende solo in caso di interruzione della corrente. Non necessita di un driver. Il dispositivo adattata automaticamente le tensioni al carico collegato entro i limiti stabiliti nella tabella.

Mantenere la batteria non connessa al KIT fino all'installazione finale del sistema (installazione della lampada). Non immagazzinare collegati tra loro batteria e KIT.

Norme di riferimento

- EN 61347-2-13
- EN 61347-2-7
- EN 61547
- EN 55015
- EN 60598-2-22
- EN 61000-3-2

constant CURRENT CE SELV 60V LED

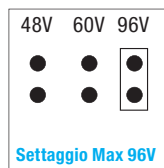
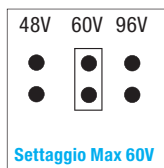
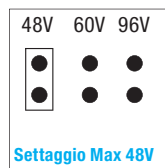
Articolo	V min. max.	A	N° LED	I out	V out max	W max	Autonomia (h)	Flux %	ta °C	tc °C	LPH (mm)	Codice	PCS	CCM cm ³	Prezzo
INVERLED OB 48-96V SA-SE NEW	220-240	0,018	2 ● - 32	30 mA	96	3	3 h	●	0...40	70	148x42x30	162092	6	6.800	52,50
			2 - 20	50 mA	60	3									
			2 - 16	60 mA	48	3									

- Dipende dalla potenza della lampada
- Idoneo anche per 1 solo LED (solo se Multichip-COB)

Articolo	Tipo	Corrente batteria V - Ah	Autonomia (h)	Codice	Pezzi	Prezzo
Ni-Cd BATTERY	Ni-Cd	3,6 V - 4 Ah	3 h	480550187	1	42,00

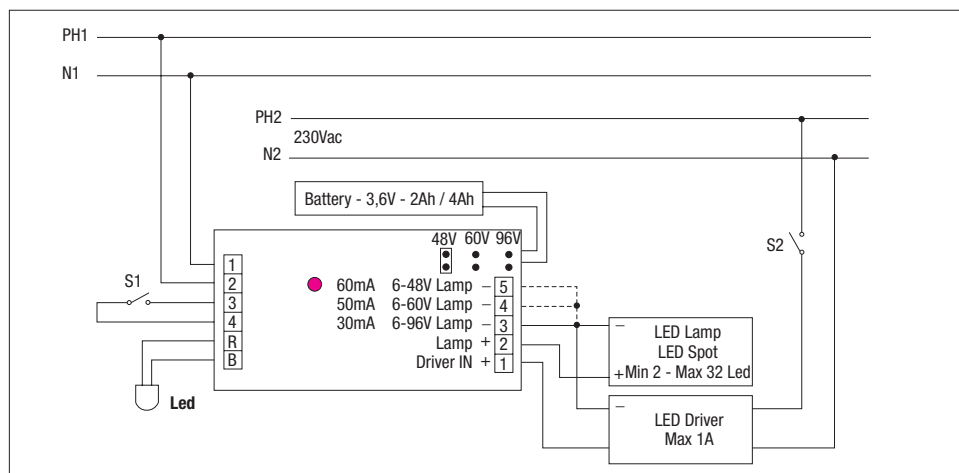


Jumper per settaggio massima tensione di uscita

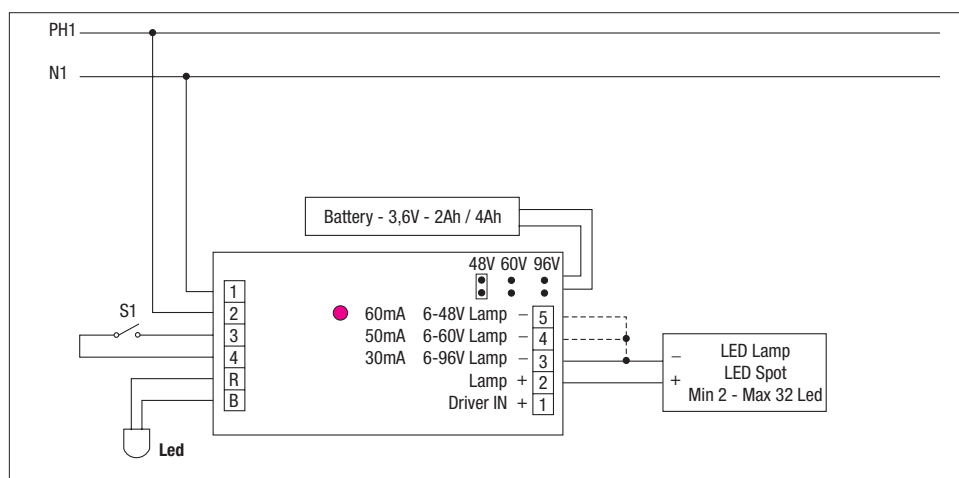




INVERLED OB

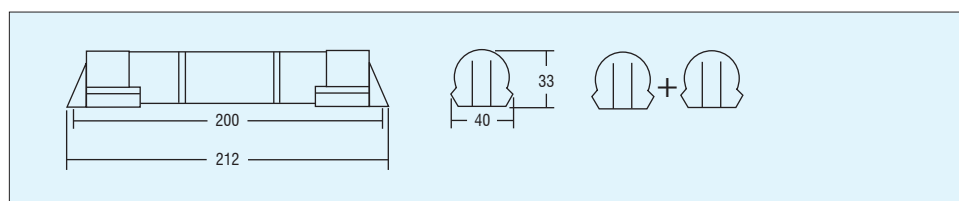


Cod: **162092**
 Schema di collegamento SA
 ● Settaggio fabbrica



Cod: **162092**
 Schema di collegamento SE
 ● Settaggio fabbrica

Ni-Cd BATTERY



Cod: **480550187**

KIT emergenza