

DALI 0-10V LV INTERFACE

DALI/0-10V interface for 48V track system
Interfaccia DALI/0-10V per sistema a binario 48V






Made in Italy 

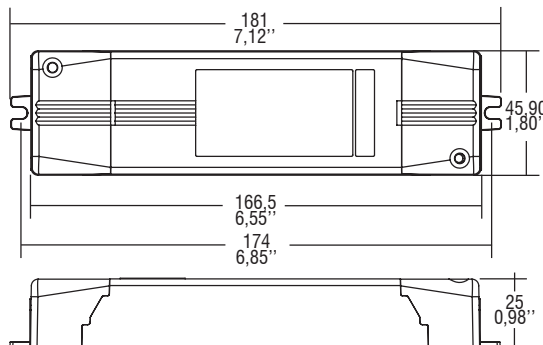


Rated Voltage
Tensione Nominale
48 V

Standards compliance
EN 55015
EN 61347-2-11
EN 62386-103

Article Articolo	Code Codice	I in max.	I out max.	I loop max.	ta °C
DALI 0-10V LV INTERFACE	141260	100 mA	250 mA	8 A	-25... +50

  **IP 20**    Weight - Peso: gr. 125 / 4,4 oz.
Pcs - Pezzi 1



Features

- DALI (DT6/DT8)/0-10V interface for 48 V track system.
- Extremely low safety voltage (48 V).
- The interface guarantee insulation between master DALI and 48 V track system.
- IP20 independent interface, for indoor use.
- Two 0-10V input channel.
- DALI output (max. 64 devices).
- Input and output terminal blocks on opposite sides (wire cross-section up to 1,5 mm² / AWG15).
- Jumper operating mode:
 - JP1 inserted: broadcast mode, 0-10V input CH1 change light intensity, 0-10V CH2 input color temperature change
 - JP1 not inserted group mode, input 0-10V CH1 control light intensity of group 1, input 0-10V CH2 control light intensity of group 2.

Commissioning and groups must be define through DALI master and the amount of devices of groups shall not exceed 64 devices.

Caratteristiche

- Interfaccia DALI (DT6/DT8)/0-10V per sistema a binario 48 V.
- Bassissima tensione di sicurezza (48 V).
- L'interfaccia garantisce l'isolamento tra il master DALI e il sistema di binario a 48 V.
- Interfaccia indipendente IP20, per uso interno;
- Due canali di ingresso 0-10V.
- Uscita DALI (max. 64 dispositivi).
- Morsettiere di ingresso e uscita su lati opposti (sezione del cavo fino a 1,5 mm² / AWG15).
- Modalità di funzionamento Jumper:
 - JP1 inserito: modalità broadcast ingresso 0-10V CH1 cambio intensità luminosa, ingresso 0-10V CH2 cambio temperatura colore.
 - JP1 non inserito: modalità gruppi ingresso 0-10V CH1 controllo intensità luminosa gruppo 1, ingresso 0-10V CH2 controllo solo intensità luminosa gruppo 2.

L'indirizzamento e la creazione dei gruppi deve essere fatto in remoto tramite master DALI inoltre la somma dei gruppi non deve superare i 64 dispositivi.

The data shown are preliminary and may change - I dati riportati sono preliminari e potrebbero subire variazioni

Accessories and other products - DALI accessories
Accessori e altri prodotti - Accessori DALI

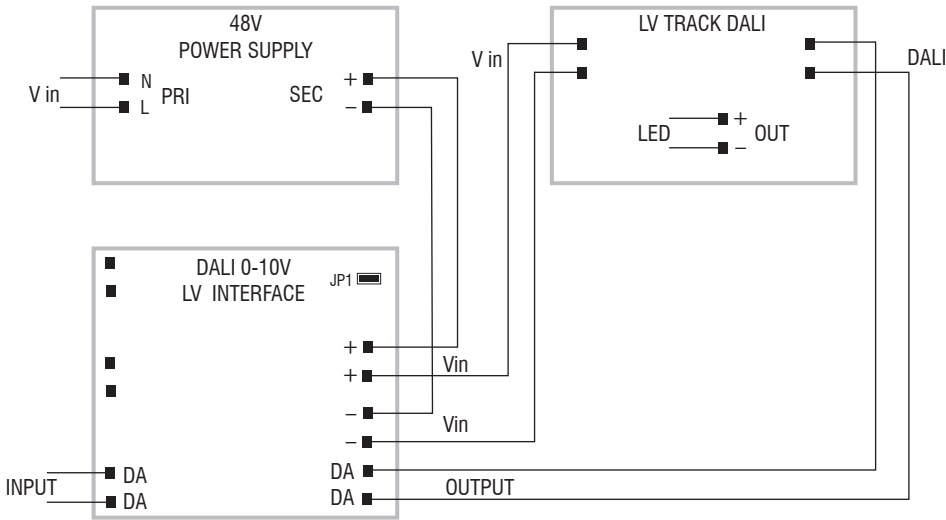
12.4



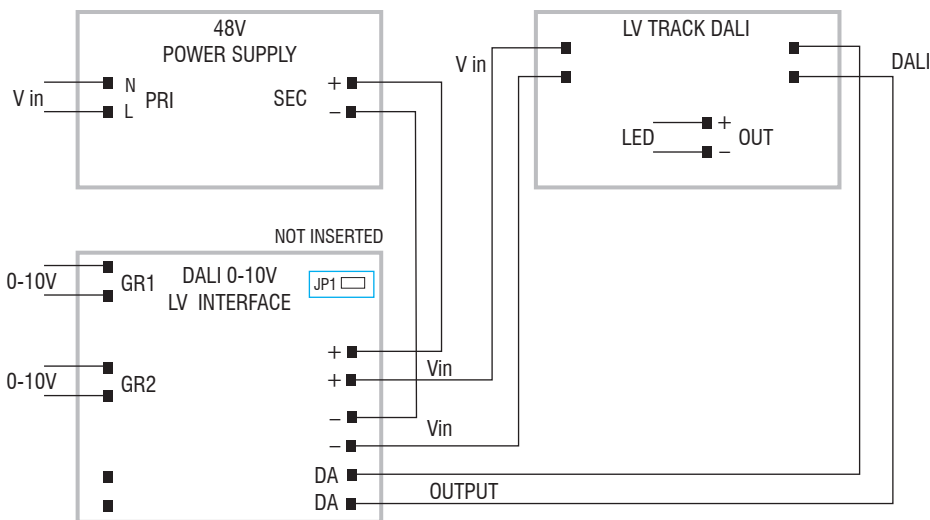
DALI/0-10V interface for 48V track system Interfaccia DALI/0-10V per sistema a binario 48V

Made in Italy

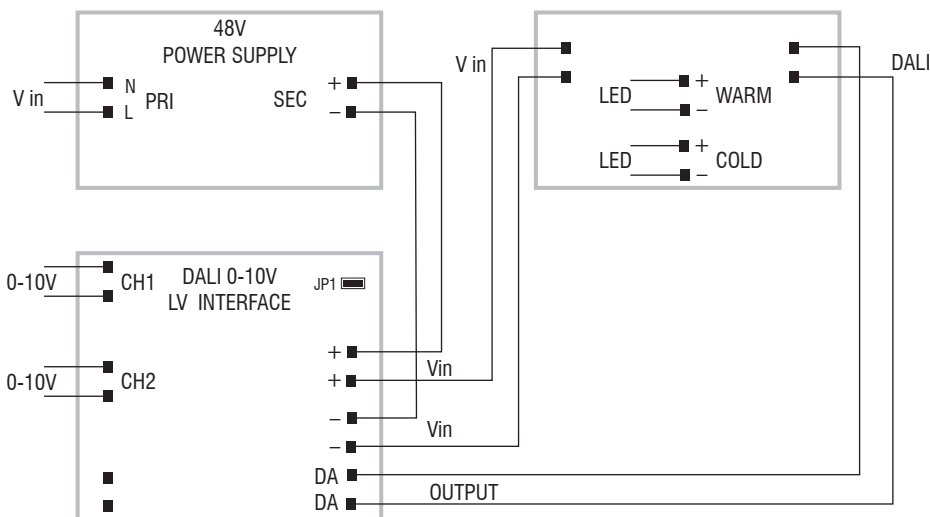
Wiring diagrams - Schemi di collegamento (Max. LED distance at page info8 - Massima distanza LED a pagina info8)



DALI diagram - Collegamento DALI



Groups diagram - Collegamento gruppi



DT6 (CH1 change light intensity) - DT8 (CH2 change color temperature) DALI diagram
Collegamento DALI DT6 (CH1 cambio intensità luminosa) - DT8 (CH2 cambio temperatura colore)