

constant **CURRENT** constant **VOLTAGE**



Rated Voltage
Tensione Nominale

110 ÷ 120 V ⁽²⁾
 220 ÷ 240 V

Frequency
Frequenza

50/60 Hz

AC Operation range
Tensione di utilizzo AC

198 ÷ 264 V
 (T version)
 100 ÷ 264 V
 (TU version)

DC Operation range
Tensione di utilizzo DC

(see page info15)
 176 ÷ 264 V

Power
Potenza

0 ÷ 20 W

Output current ripple

≤ 3% ⁽¹⁾

Standards compliance

CSA C22.2 no. 250.13 ⁽²⁾
 EN 50172 (VDE 0108)
 EN 55015
 EN 60598-2-22 ⁽³⁾
 EN 61000-3-2
 EN 61000-3-3
 EN 61347-1
 EN 61347-2-13
 EN 61547
 UL 8750 ⁽²⁾
 VDE 0710-T14

Max. pcs for CB B16A

(see page info17)
 27 pcs

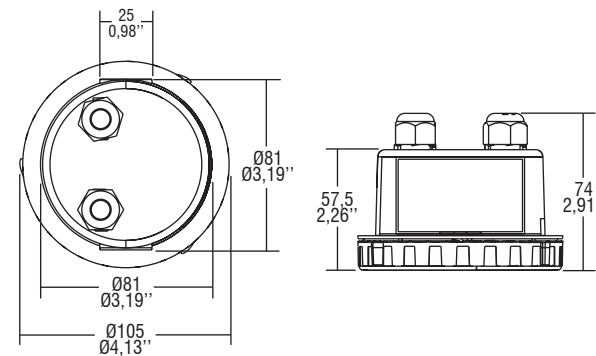
In rush current

27A 250µsec

Article Articolo	Code Codice	W	V out DC ⁽¹⁾	I out DC	U out V	ta °C	tc °C	λ max. Power Factor	η max. Efficiency ⁽¹⁾
Constant current output - Uscita in corrente costante									
DC10W350mA TU - IP68	122713RES	10 (10 ⁽²⁾)	2...28,5	350 mA cost.	30	-20...+50	65	0,6 C	-
DC17W700mA TU - IP68	122717RES	17 (12 ⁽²⁾)	2,6...24,5	700 mA cost.	28	-20...+45	60	0,6 C	-
Constant voltage output - Uscita in tensione costante									
DC20W24V T - IP68⁽³⁾	122715RES	20	24	0,83 A max.	-	-20...+45	60	0,6 C	-

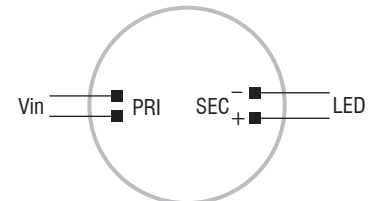
⁽¹⁾ Referred to V_m = 230 V, 100% load - Riferito a V_m = 230 V, carico 100%V

CASE **IP 68** Weight - Peso gr. 600 / 21,16 oz.
 Pcs - Pezzi 1



Wiring diagram - Schema di collegamento

(Max. LED distance at page info8 - Massima distanza LED a pagina info8)



Features

- Class II driver - case IP68, suitable for submersion and installation in humid environments or in contact with water.
- Class II protection against electric shock for direct or indirect contact.
- Supplied with cables on primary and secondary circuit for connection.
- For the version with supplied cables: if the input cable is damaged it can only be replaced by authorized personnel.
- Input and output terminal blocks on opposite sides.
- Easy to assemble and install.
- Protections:
 - against overheating and short circuits;
 - against mains voltage spikes;
 - against overloads.
- Conformal Coating available upon request.

Caratteristiche

- Alimentatore in classe II - involucro IP68, adatto alla sommersione e all'installazione in luoghi umidi o a contatto con acqua.
- Protetto in classe II contro le scosse elettriche per contatti diretti e indiretti.
- Fornito di cavi su primario e secondario per il collegamento.
- Per versione fornita con i cavi: se il cavo di rete è danneggiato deve essere sostituito da personale autorizzato.
- Morsetti di entrata e uscita contrapposti.
- Facilità di installazione e montaggio.
- Protezioni:
 - termica e cortocircuito;
 - contro le extra-tensioni di rete;
 - contro i sovraccarichi.
- Tropicalizzazione disponibile su richiesta.



6.

IP rated drivers
 Alimentatori protetti IP