

constant CURRENT constant VOLTAGE

ERC 100 SELV 60V

RIPPLE FREE



1-2kV DIFF. 2kV COMM. SEC. SWITCH SAFETY PROTECTIONS

Rated Voltage
Tensione Nominale
 110 ÷ 120 V ⁽²⁾
 220 ÷ 240 V

Frequency
Frequenza
 50-60 Hz

AC Operation range
Tensione di utilizzo AC
 198 ÷ 264 V
 (T version)
 100 ÷ 264 V
 (TU version)

DC Operation range
Tensione di utilizzo DC
 (see page info15)
 176 ÷ 264 V

Power - Potenza
 0 ÷ 20 W

iTHD
 ≥ 90% ⁽¹⁾

Output current ripple
 ≤ 3% ⁽¹⁾

Standards compliance

CSA C22.2 no. 250.13 ⁽²⁾
 EN 50172 (VDE 0108)
 EN 55015
 EN 60598-2-22 ⁽³⁾
 EN 61000-3-2
 EN 61000-3-3
 EN 61347-1
 EN 61347-2-13
 EN 61547
 UL 8750 ⁽²⁾
 VDE 0710-T14

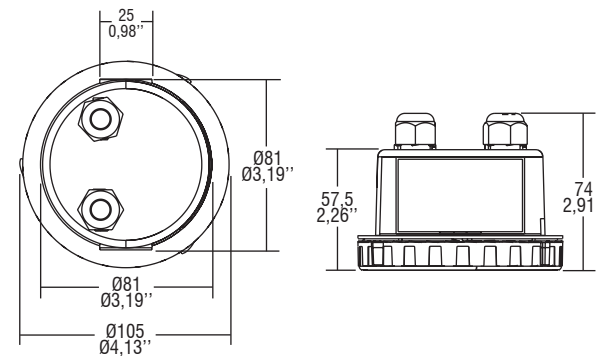
Max. pcs for CB B16A
 (see page info17)
 27 pcs

In rush current
 27A 250µsec

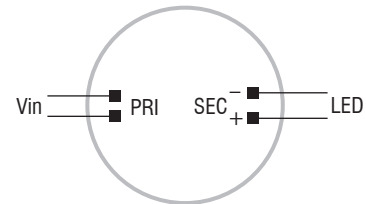
| Article Articolo | Code Codice | W | V out DC ⁽¹⁾ | I out DC | U out V | ta °C | tc °C | λ max. Power Factor | η max. Efficiency ⁽¹⁾ |
|--|----------------|-------------------------|----------------------------|--------------|------------|-----------|----------|---------------------------|-------------------------------------|
| Constant current output - Uscita in corrente costante | | | | | | | | | |
| DC10W350mA TU - IP68 | 122713RES | 10 (10 ⁽²⁾) | 2...28,5 | 350 mA cost. | 30 | -20...+50 | 65 | 0,6 C | - |
| DC17W700mA TU - IP68 | 122717RES | 17 (12 ⁽²⁾) | 2,6...24,5 | 700 mA cost. | 28 | -20...+45 | 60 | 0,6 C | - |
| Constant voltage output - Uscita in tensione costante | | | | | | | | | |
| DC20W24V T - IP68⁽³⁾ | 122715RES | 20 | 24 | 0,83 A max. | - | -20...+45 | 60 | 0,6 C | - |

⁽¹⁾ Referred to V_m = 230 V, 100% load - Riferito a V_m = 230 V, carico 100%V

CASE **IP 68** Weight - Peso gr. 600 / 21,16 oz.
 Pcs - Pezzi 1



Wiring diagram - Schema di collegamento
 (Max. LED distance at page info8 - Massima distanza LED a pagina info8)



6.

IP rated drivers
 Alimentatori protetti IP

Features

- **Switchable driver.**
- Independent driver with IP68 case - Class II, suitable for submersion and installation in humid environments or in contact with water (see page info7 for the correct connection of connecting leads).
- Class II protection against electric shock for direct or indirect contact.
- Supplied with connecting leads on primary and secondary circuits for connection.
- For the version with supplied cables: if the input cable is damaged it can only be replaced by authorized personnel.
- Input and output terminal blocks on opposite sides.
- Easy to assemble and install.
- Protections:
 - against overheating and short circuits;
 - against mains voltage spikes;
 - against overloads.
- Conformal Coating available upon request.

Caratteristiche

- **Alimentatore non regolabile.**
- Alimentatore indipendente in case IP68 - classe II, adatto alla sommersione e all'installazione in luoghi umidi o a contatto con acqua (vedi pagina info7 per il corretto collegamento dei cavi di connessione).
- Protetto in classe II contro le scosse elettriche per contatti diretti e indiretti.
- Forniti di cavi di connessione su primario e secondario per il collegamento.
- Per versione fornita con i cavi: se il cavo di rete è danneggiato deve essere sostituito da personale autorizzato.
- Morsetti di entrata e uscita contrapposti.
- Facilità di installazione e montaggio.
- Protezioni:
 - termica e cortocircuito;
 - contro le extra-tensioni di rete;
 - contro i sovraccarichi.
- Tropicalizzazione disponibile su richiesta.

7 YEARS WARRANTY
 3% FAILURE RATE

10 YEARS WARRANTY
 5% FAILURE RATE

10 YEARS WARRANTY TO LEDS
 ACCORDING TO TCI CRITERIA AND CONDITIONS