



**CRI**  
 ≥80  
 ≥90

**Available (CCT) colour temperature**  
 2700 K  
 3000 K  
 3500 K  
 4000 K  
 5000 K

**3-step MacAdam ellipse**  
 \* On request - su richiesta  
 2-step MacAdam ellipse

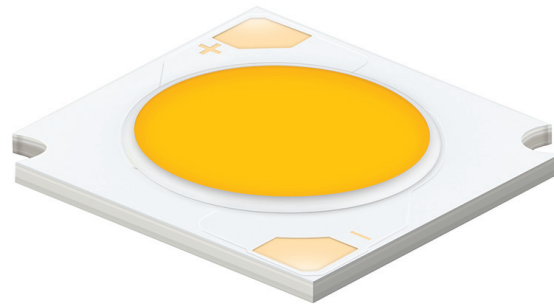
**Beam angle**  
 115 °

**Ambient temperature**  
 Ta: -40...+105 °C

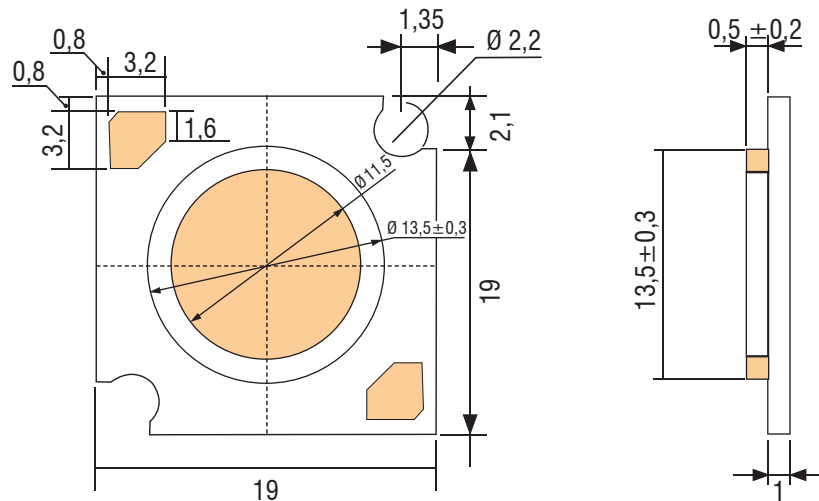
**Junction temperature**  
 Tj max: 140 °C

**Case temperature**  
 Tc max: 105 °C

**Reference Norms**  
 CSA-C22.2 no.250.13-14  
 EN 50581  
 EN 55015  
 EN 61547  
 EN 62031  
 EN 62471  
 IEC 62778  
 UL 8750



Typ. Current [mA]	V <sub>F</sub> Typ. [V]	Max. Current [mA]
1050	34.6	1610



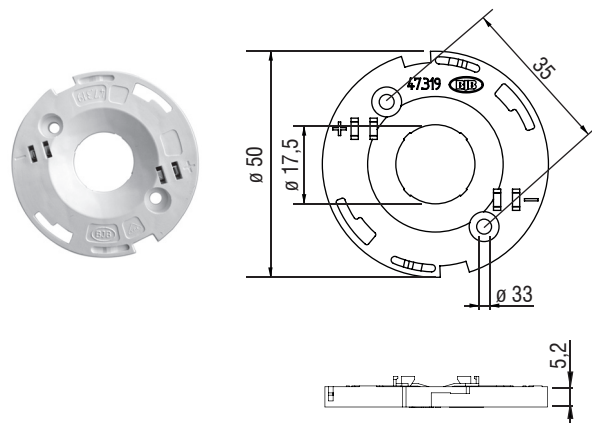
3 C-series Small LES Gen.2

**Accessories - Accessori**

**HOLDER**



BJB CODE	TCI CODE
47.319.2025.50	468780048B





ARTICLE	CODE	CCT [K]	CRI	Current	25°					65°				
					Vf	Flux	Tj	Power	Efficacy	Vf	Flux Im	Tj	Power W	Efficacy
					A	V	Im	°C	W	lm/W	V	Im	°C	W
LC040C2	WHAHDNK25YZW3C2	2700K	80	1,050	36,09	4605	43,9	37,9	121,5	35,52	4370	83,6	37,3	117,2
				1,200	36,60	5133	47,0	43,9	116,9	36,02	4870	86,6	43,2	112,7
				1,400	37,26	5787	51,1	52,2	110,9	36,69	5489	90,7	51,4	106,9
				1,610	37,96	6412	55,6	61,1	104,9	37,39	6081	95,1	60,2	101,0
	WHAHDNK25YZV3C2	3000K	80	1,050	36,09	4801	43,9	37,9	126,7	35,52	4555	83,6	37,3	122,1
				1,200	36,60	5351	47,0	43,9	121,8	36,02	5077	86,6	43,2	117,4
				1,400	37,26	6032	51,1	52,2	115,6	36,69	5722	90,7	51,4	111,4
				1,610	37,96	6684	55,6	61,1	109,3	37,39	6338	95,1	60,2	105,3
	WHAHDNK25YZU3C2	3500K	80	1,050	36,09	4869	43,9	37,9	128,5	35,52	4620	83,6	37,3	123,9
				1,200	36,60	5427	47,0	43,9	123,6	36,02	5149	86,6	43,2	119,1
				1,400	37,26	6118	51,1	52,2	117,3	36,69	5804	90,7	51,4	113,0
				1,610	37,96	6779	55,6	61,1	110,9	37,39	6429	95,1	60,2	106,8
	WHAHDNK25YZT3C2	4000K	80	1,050	36,09	4898	43,9	37,9	129,2	35,52	4648	83,6	37,3	124,6
				1,200	36,60	5459	47,0	43,9	124,3	36,02	5179	86,6	43,2	119,8
				1,400	37,26	6154	51,1	52,2	118,0	36,69	5838	90,7	51,4	113,7
				1,610	37,96	6819	55,6	61,1	111,6	37,39	6467	95,1	60,2	107,4
	WHAHDNK25YZR3C2	5000K	80	1,050	36,09	4964	43,9	37,9	131,0	35,52	4711	83,6	37,3	126,3
				1,200	36,60	5533	47,0	43,9	126,0	36,02	5250	86,6	43,2	121,4
				1,400	37,26	6238	51,1	52,2	119,6	36,69	5917	90,7	51,4	115,2
				1,610	37,96	6911	55,6	61,1	113,1	37,39	6554	95,1	60,2	108,9
	WHAHDNK27YZW3C2	2700K	90	1,050	36,09	4046	43,9	37,9	106,8	35,52	3839	83,6	37,3	102,9
				1,200	36,60	4509	47,0	43,9	102,7	36,02	4278	86,6	43,2	99,0
				1,400	37,26	5084	51,1	52,2	97,5	36,69	4822	90,7	51,4	93,9
				1,610	37,96	5633	55,6	61,1	92,2	37,39	5342	95,1	60,2	88,7
	WHAHDNK27YZV3C2	3000K	90	1,050	36,09	4179	43,9	37,9	110,3	35,52	3965	83,6	37,3	106,3
				1,200	36,60	4658	47,0	43,9	106,1	36,02	4419	86,6	43,2	102,2
				1,400	37,26	5251	51,1	52,2	100,7	36,69	4981	90,7	51,4	97,0
				1,610	37,96	5818	55,6	61,1	95,2	37,39	5517	95,1	60,2	91,7
	WHAHDNK27YZU3C2	3500K	90	1,050	36,09	4246	43,9	37,9	112,0	35,52	4029	83,6	37,3	108,0
				1,200	36,60	4733	47,0	43,9	107,8	36,02	4491	86,6	43,2	103,9
				1,400	37,26	5336	51,1	52,2	102,3	36,69	5061	90,7	51,4	98,5
				1,610	37,96	5912	55,6	61,1	96,7	37,39	5607	95,1	60,2	93,1
	WHAHDNK27YZT3C2	4000K	90	1,050	36,09	4246	43,9	37,9	112,0	35,52	4029	83,6	37,3	108,0
				1,200	36,60	4733	47,0	43,9	107,8	36,02	4491	86,6	43,2	103,9
				1,400	37,26	5336	51,1	52,2	102,3	36,69	5061	90,7	51,4	98,5
				1,610	37,96	5912	55,6	61,1	96,7	37,39	5607	95,1	60,2	93,1
	WHAHDNK27YZR3C2	5000K	90	1,050	36,09	4443	43,9	37,9	117,2	35,52	4216	83,6	37,3	113,0
				1,200	36,60	4952	47,0	43,9	112,8	36,02	4698	86,6	43,2	108,7
				1,400	37,26	5582	51,1	52,2	107,0	36,69	5295	90,7	51,4	103,1
				1,610	37,96	6185	55,6	61,1	101,2	37,39	5866	95,1	60,2	97,4

3

C-series Small LES Gen.2