



CRI
 ≥80
 ≥90

Available (CCT) colour temperature

- 2700 K
- 3000 K
- 3500 K
- 4000 K
- 5000 K

3-step MacAdam ellipse

* On request - su richiesta
 2-step MacAdam ellipse

Beam angle

115 °

Ambient temperature

Ta: -40...+105 °C

Junction temperature

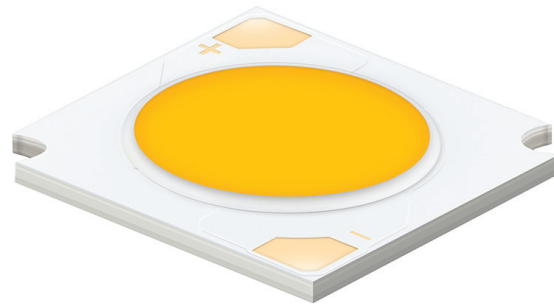
Tj max: 140 °C

Case temperature

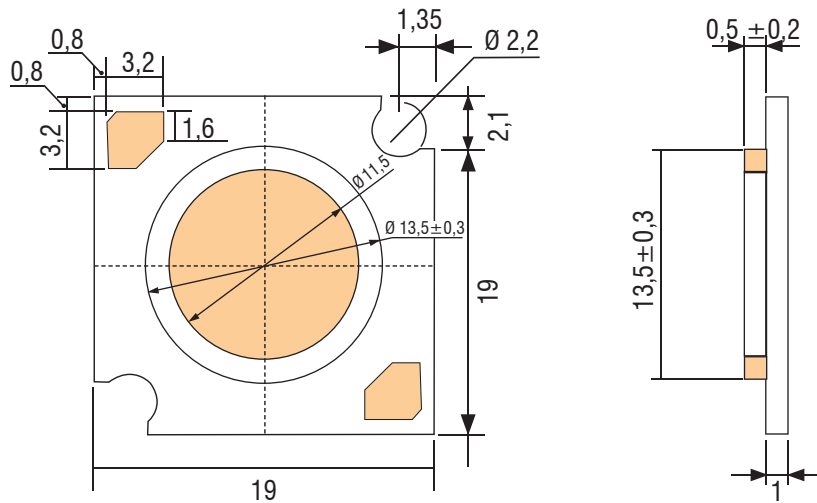
Tc max: 105 °C

Reference Norms

- CSA-C22.2 no.250.13-14
- EN 50581
- EN 55015
- EN 61547
- EN 62031
- EN 62471
- IEC 62778
- UL 8750



Typ. Current [mA]	V _F Typ. [V]	Max. Current [mA]
900	34.6	1380

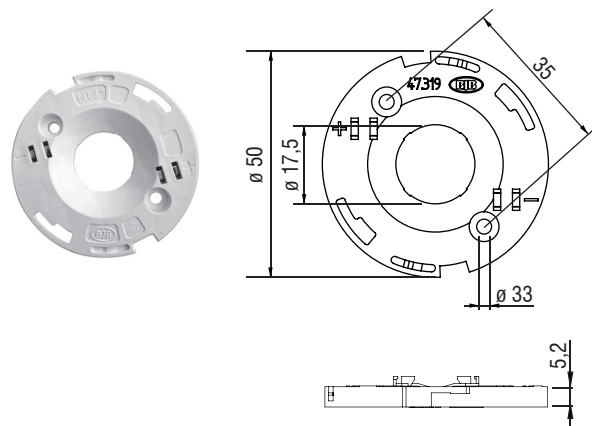


Accessories - Accessori

HOLDER



BJB CODE	TCI CODE
47.319.2025.50	468780048B





ARTICLE	CODE	CCT [K]	CRI	Current	25°					65°				
					Vf	Flux	Tj	Power	Efficacy	Vf	Flux Im	Tj	Power W	Efficacy
					A	V	Im	°C	W	lm/W	V	Im	°C	W
LC030C2	WHAHDNH25YZW3C2	2700K	80	0,900	36,09	4023	44,5	32,5	123,9	35,51	3817	84,2	32,0	119,4
				1,050	36,64	4554	48,1	38,5	118,4	36,07	4321	87,7	37,9	114,1
				1,200	37,19	5057	51,8	44,6	113,3	36,62	4796	91,4	43,9	109,2
				1,380	37,87	5626	56,4	52,3	107,7	37,29	5335	95,9	51,5	103,7
	WHAHDNH25YZV3C2	3000K	80	0,900	36,09	4195	44,5	32,5	129,2	35,51	3980	84,2	32,0	124,5
				1,050	36,64	4749	48,1	38,5	123,4	36,07	4506	87,7	37,9	119,0
				1,200	37,19	5273	51,8	44,6	118,1	36,62	5001	91,4	43,9	113,8
				1,380	37,87	5866	56,4	52,3	112,3	37,29	5563	95,9	51,5	108,1
	WHAHDNH25YZU3C2	3500K	80	0,900	36,09	4254	44,5	32,5	131,0	35,51	4036	84,2	32,0	126,3
				1,050	36,64	4816	48,1	38,5	125,2	36,07	4569	87,7	37,9	120,6
				1,200	37,19	5347	51,8	44,6	119,8	36,62	5072	91,4	43,9	115,4
				1,380	37,87	5949	56,4	52,3	113,9	37,29	5642	95,9	51,5	109,6
	WHAHDNH25YZT3C2	4000K	80	0,900	36,09	4065	44,5	32,5	131,8	35,51	3857	84,2	32,0	127,0
				1,050	36,64	4602	48,1	38,5	125,9	36,07	4366	87,7	37,9	121,4
				1,200	37,19	5110	51,8	44,6	120,5	36,62	4847	91,4	43,9	116,1
				1,380	37,87	5685	56,4	52,3	114,5	37,29	5391	95,9	51,5	110,3
	WHAHDNH25YZR3C2	5000K	80	0,900	36,09	4337	44,5	32,5	133,5	35,51	4115	84,2	32,0	128,8
				1,050	36,64	4910	48,1	38,5	127,6	36,07	4659	87,7	37,9	123,0
				1,200	37,19	5452	51,8	44,6	122,2	36,62	5171	91,4	43,9	117,7
				1,380	37,87	6066	56,4	52,3	116,1	37,29	5752	95,9	51,5	111,8
	WHAHDNH27YZW3C2	2700K	90	0,900	36,09	3534	44,5	32,5	108,8	35,51	3354	84,2	32,0	104,9
				1,050	36,64	4001	48,1	38,5	104,0	36,07	3796	87,7	37,9	100,2
				1,200	37,19	4443	51,8	44,6	99,5	36,62	4214	91,4	43,9	95,9
				1,380	37,87	4943	56,4	52,3	94,6	37,29	4687	95,9	51,5	91,1
	WHAHDNH27YZV3C2	3000K	90	0,900	36,09	3651	44,5	32,5	112,4	35,51	3465	84,2	32,0	108,4
				1,050	36,64	4134	48,1	38,5	107,4	36,07	3922	87,7	37,9	103,6
				1,200	37,19	4590	51,8	44,6	102,8	36,62	4354	91,4	43,9	99,1
				1,380	37,87	5107	56,4	52,3	97,7	37,29	4843	95,9	51,5	94,1
	WHAHDNH27YZU3C2	3500K	90	0,900	36,09	3710	44,5	32,5	114,2	35,51	3521	84,2	32,0	110,2
				1,050	36,64	4201	48,1	38,5	109,2	36,07	3985	87,7	37,9	105,2
				1,200	37,19	4664	51,8	44,6	104,5	36,62	4424	91,4	43,9	100,7
				1,380	37,87	5189	56,4	52,3	99,3	37,29	4921	95,9	51,5	95,6
	WHAHDNH27YZT3C2	4000K	90	0,900	36,09	3710	44,5	32,5	114,2	35,51	3521	84,2	32,0	110,2
				1,050	36,64	4201	48,1	38,5	109,2	36,07	3985	87,7	37,9	105,2
				1,200	37,19	4664	51,8	44,6	104,5	36,62	4424	91,4	43,9	100,7
				1,380	37,87	5189	56,4	52,3	99,3	37,29	4921	95,9	51,5	95,6
	WHAHDNH27YZR3C2	5000K	90	0,900	36,09	3881	44,5	32,5	119,5	35,51	3683	84,2	32,0	115,2
				1,050	36,64	4394	48,1	38,5	114,2	36,07	4169	87,7	37,9	110,1
				1,200	37,19	4879	51,8	44,6	109,3	36,62	4628	91,4	43,9	105,3
				1,380	37,87	5428	56,4	52,3	103,9	37,29	5148	95,9	51,5	100,0

3

C-series Small LES Gen.2