



CRI
 ≥80
 ≥90

Available (CCT) colour temperature

- 2700 K
- 3000 K
- 3500 K
- 4000 K
- 5000 K

3-step MacAdam ellipse

* On request - su richiesta
 2-step MacAdam ellipse

Beam angle

115 °

Ambient temperature

Ta: -40...+105 °C

Junction temperature

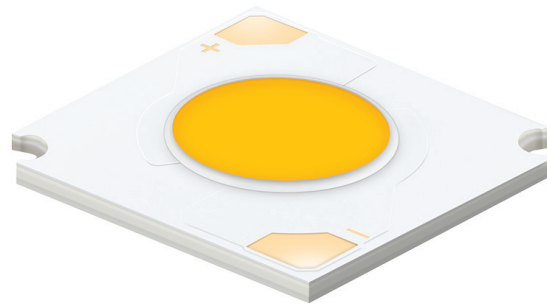
Tj max: 140 °C

Case temperature

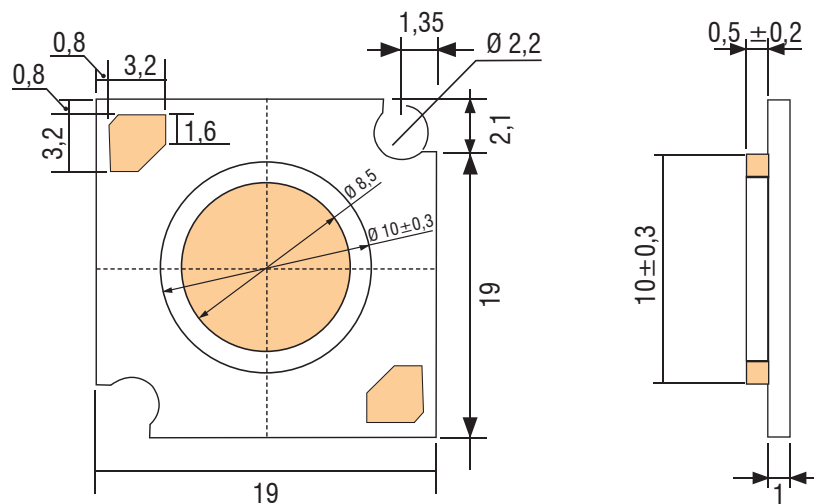
Tc max: 105 °C

Reference Norms

- CSA-C22.2 no.250.13-14
- EN 50581
- EN 55015
- EN 61547
- EN 62031
- EN 62471
- IEC 62778
- UL 8750



| Typ. Current [mA] | V _F Typ. [V] | Max. Current [mA] |
|-------------------|-------------------------|-------------------|
| 600 | 34.6 | 920 |



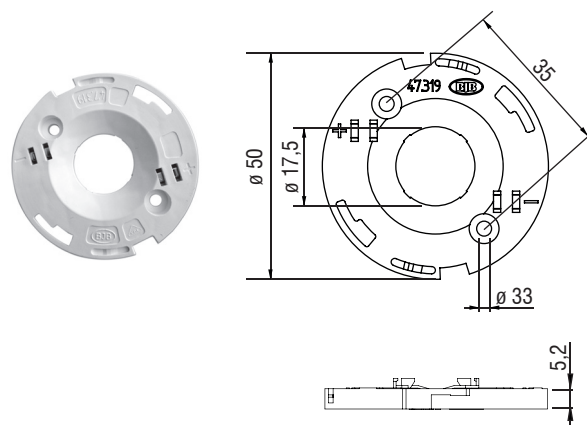
3 C-series Small LES Gen.2

Accessories - Accessori

HOLDER



| BJB CODE | TCI CODE |
|----------------|------------|
| 47.319.2025.50 | 468780048B |





| ARTICLE | CODE | CCT [K] | CRI | Current | 25° | | | | | 65° | | | | |
|---------|----------------|---------|-----|---------|-------|------|------|-------|----------|-------|---------|------|---------|----------|
| | | | | | Vf | Flux | Tj | Power | Efficacy | Vf | Flux Im | Tj | Power W | Efficacy |
| | | | | | A | V | Im | °C | W | lm/W | V | Im | °C | W |
| LC020C2 | WHAHDF25YZW3C2 | 2700K | 80 | 0,600 | 36,08 | 2707 | 44,5 | 21,6 | 125,0 | 35,51 | 2569 | 84,2 | 21,3 | 120,6 |
| | | | | 0,700 | 36,66 | 3065 | 48,1 | 25,7 | 119,5 | 36,08 | 2908 | 87,7 | 25,3 | 115,1 |
| | | | | 0,900 | 37,81 | 3723 | 55,6 | 34,0 | 109,4 | 37,23 | 3531 | 95,2 | 33,5 | 105,4 |
| | | | | 0,920 | 37,93 | 3786 | 56,4 | 34,9 | 108,5 | 37,35 | 3590 | 95,9 | 34,4 | 104,5 |
| | WHAHDF25YZV3C2 | 3000K | 80 | 0,600 | 36,08 | 2821 | 44,5 | 21,6 | 130,3 | 35,51 | 2677 | 84,2 | 21,3 | 125,6 |
| | | | | 0,700 | 36,66 | 3194 | 48,1 | 25,7 | 124,5 | 36,08 | 3030 | 87,7 | 25,3 | 120,0 |
| | | | | 0,900 | 37,81 | 3880 | 55,6 | 34,0 | 114,0 | 37,23 | 3680 | 95,2 | 33,5 | 109,8 |
| | | | | 0,920 | 37,93 | 3945 | 56,4 | 34,9 | 113,1 | 37,35 | 3741 | 95,9 | 34,4 | 108,9 |
| | WHAHDF25YZU3C2 | 3500K | 80 | 0,600 | 36,08 | 2861 | 44,5 | 21,6 | 132,2 | 35,51 | 2715 | 84,2 | 21,3 | 127,4 |
| | | | | 0,700 | 36,66 | 3239 | 48,1 | 25,7 | 126,2 | 36,08 | 3073 | 87,7 | 25,3 | 121,7 |
| | | | | 0,900 | 37,81 | 3935 | 55,6 | 34,0 | 115,6 | 37,23 | 3732 | 95,2 | 33,5 | 111,4 |
| | | | | 0,920 | 37,93 | 4001 | 56,4 | 34,9 | 114,7 | 37,35 | 3794 | 95,9 | 34,4 | 110,4 |
| | WHAHDF25YZT3C2 | 4000K | 80 | 0,600 | 36,08 | 2878 | 44,5 | 21,6 | 132,9 | 35,51 | 2731 | 84,2 | 21,3 | 128,2 |
| | | | | 0,700 | 36,66 | 3258 | 48,1 | 25,7 | 127,0 | 36,08 | 3091 | 87,7 | 25,3 | 122,4 |
| | | | | 0,900 | 37,81 | 3959 | 55,6 | 34,0 | 116,3 | 37,23 | 3754 | 95,2 | 33,5 | 112,0 |
| | | | | 0,920 | 37,93 | 4025 | 56,4 | 34,9 | 115,3 | 37,35 | 3817 | 95,9 | 34,4 | 111,1 |
| | WHAHDF25YZR3C2 | 5000K | 80 | 0,600 | 36,08 | 2918 | 44,5 | 21,6 | 134,8 | 35,51 | 2769 | 84,2 | 21,3 | 130,0 |
| | | | | 0,700 | 36,66 | 3304 | 48,1 | 25,7 | 128,8 | 36,08 | 3134 | 87,7 | 25,3 | 124,1 |
| | | | | 0,900 | 37,81 | 4014 | 55,6 | 34,0 | 118,0 | 37,23 | 3806 | 95,2 | 33,5 | 113,6 |
| | | | | 0,920 | 37,93 | 4081 | 56,4 | 34,9 | 116,9 | 37,35 | 3870 | 95,9 | 34,4 | 112,6 |
| | WHAHDF27YZW3C2 | 2700K | 90 | 0,600 | 36,08 | 2378 | 44,5 | 21,6 | 109,8 | 35,51 | 2256 | 84,2 | 21,3 | 105,9 |
| | | | | 0,700 | 36,66 | 2692 | 48,1 | 25,7 | 104,9 | 36,08 | 2554 | 87,7 | 25,3 | 101,1 |
| | | | | 0,900 | 37,81 | 3271 | 55,6 | 34,0 | 96,1 | 37,23 | 3102 | 95,2 | 33,5 | 92,6 |
| | | | | 0,920 | 37,93 | 3325 | 56,4 | 34,9 | 95,3 | 37,35 | 3154 | 95,9 | 34,4 | 91,8 |
| | WHAHDF27YZV3C2 | 3000K | 90 | 0,600 | 36,08 | 2456 | 44,5 | 21,6 | 113,4 | 35,51 | 2330 | 84,2 | 21,3 | 109,4 |
| | | | | 0,700 | 36,66 | 2781 | 48,1 | 25,7 | 108,4 | 36,08 | 2638 | 87,7 | 25,3 | 104,5 |
| | | | | 0,900 | 37,81 | 3378 | 55,6 | 34,0 | 99,3 | 37,23 | 3204 | 95,2 | 33,5 | 95,6 |
| | | | | 0,920 | 37,93 | 3435 | 56,4 | 34,9 | 98,4 | 37,35 | 3257 | 95,9 | 34,4 | 94,8 |
| | WHAHDF27YZU3C2 | 3500K | 90 | 0,600 | 36,08 | 2495 | 44,5 | 21,6 | 115,2 | 35,51 | 2368 | 84,2 | 21,3 | 111,1 |
| | | | | 0,700 | 36,66 | 2825 | 48,1 | 25,7 | 110,1 | 36,08 | 2680 | 87,7 | 25,3 | 106,1 |
| | | | | 0,900 | 37,81 | 3432 | 55,6 | 34,0 | 100,9 | 37,23 | 3255 | 95,2 | 33,5 | 97,1 |
| | | | | 0,920 | 37,93 | 3489 | 56,4 | 34,9 | 100,0 | 37,35 | 3309 | 95,9 | 34,4 | 96,3 |
| | WHAHDF27YZT3C2 | 4000K | 90 | 0,600 | 36,08 | 2495 | 44,5 | 21,6 | 115,2 | 35,51 | 2368 | 84,2 | 21,3 | 111,1 |
| | | | | 0,700 | 36,66 | 2825 | 48,1 | 25,7 | 110,1 | 36,08 | 2680 | 87,7 | 25,3 | 106,1 |
| | | | | 0,900 | 37,81 | 3432 | 55,6 | 34,0 | 100,9 | 37,23 | 3255 | 95,2 | 33,5 | 97,1 |
| | | | | 0,920 | 37,93 | 3489 | 56,4 | 34,9 | 100,0 | 37,35 | 3309 | 95,9 | 34,4 | 96,3 |
| | WHAHDF27YZR3C2 | 5000K | 90 | 0,600 | 36,08 | 2611 | 44,5 | 21,6 | 120,6 | 35,51 | 2478 | 84,2 | 21,3 | 116,3 |
| | | | | 0,700 | 36,66 | 2956 | 48,1 | 25,7 | 115,2 | 36,08 | 2805 | 87,7 | 25,3 | 111,0 |
| | | | | 0,900 | 37,81 | 3591 | 55,6 | 34,0 | 105,5 | 37,23 | 3406 | 95,2 | 33,5 | 101,6 |
| | | | | 0,920 | 37,93 | 3651 | 56,4 | 34,9 | 104,6 | 37,35 | 3463 | 95,9 | 34,4 | 100,8 |

3

C-series Small LES Gen.2