



**CRI**  
 ≥80  
 ≥90

**Available (CCT) colour temperature**

- 2700 K
- 3000 K
- 3500 K
- 4000 K
- 5000 K

**3-step MacAdam ellipse**

\* On request - su richiesta  
 2-step MacAdam ellipse

**Beam angle**

115 °

**Ambient temperature**

Ta: -40...+105 °C

**Junction temperature**

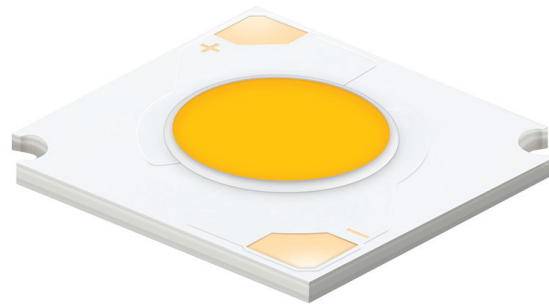
Tj max: 140 °C

**Case temperature**

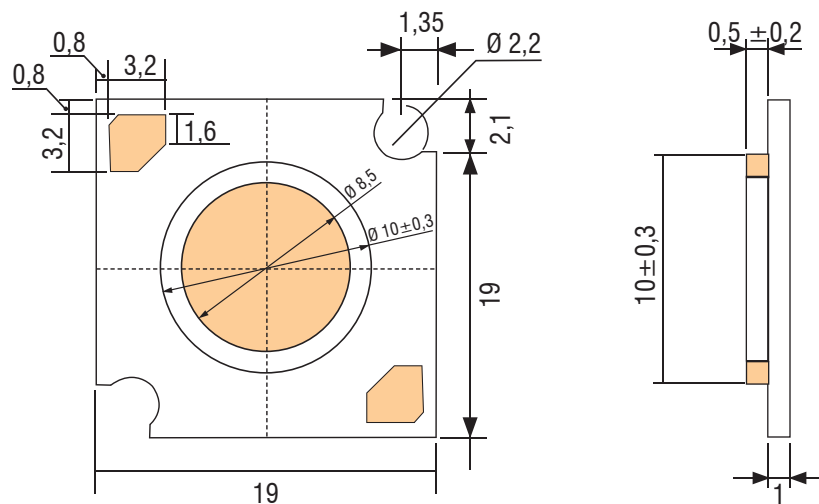
Tc max: 105 °C

**Reference Norms**

- CSA-C22.2 no.250.13-14
- EN 50581
- EN 55015
- EN 61547
- EN 62031
- EN 62471
- IEC 62778
- UL 8750



Typ. Current [mA]	V <sub>F</sub> Typ. [V]	Max. Current [mA]
<b>600</b>	<b>34.6</b>	<b>920</b>



C-series Small LES Gen.2

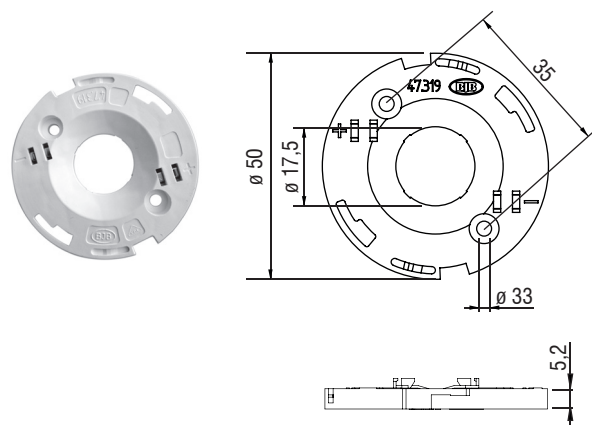
**3**

## Accessories - Accessori

### HOLDER



BJB CODE	TCI CODE
47.319.2025.50	468780048B





ARTICLE	CODE	CCT [K]	CRI	Current	25°					65°				
					Vf	Flux	Tj	Power	Efficacy	Vf	Flux Im	Tj	Power W	Efficacy
					A	V	Im	°C	W	Im/W	V	Im	°C	W
LC020C2	WHAHDF25YZW3C2	2700K	80	0,600	36,08	2707	44,5	21,6	125,0	35,51	2569	84,2	21,3	120,6
				0,700	36,66	3065	48,1	25,7	119,5	36,08	2908	87,7	25,3	115,1
				0,900	37,81	3723	55,6	34,0	109,4	37,23	3531	95,2	33,5	105,4
				0,920	37,93	3786	56,4	34,9	108,5	37,35	3590	95,9	34,4	104,5
	WHAHDF25YZV3C2	3000K	80	0,600	36,08	2821	44,5	21,6	130,3	35,51	2677	84,2	21,3	125,6
				0,700	36,66	3194	48,1	25,7	124,5	36,08	3030	87,7	25,3	120,0
				0,900	37,81	3880	55,6	34,0	114,0	37,23	3680	95,2	33,5	109,8
				0,920	37,93	3945	56,4	34,9	113,1	37,35	3741	95,9	34,4	108,9
	WHAHDF25YZU3C2	3500K	80	0,600	36,08	2861	44,5	21,6	132,2	35,51	2715	84,2	21,3	127,4
				0,700	36,66	3239	48,1	25,7	126,2	36,08	3073	87,7	25,3	121,7
				0,900	37,81	3935	55,6	34,0	115,6	37,23	3732	95,2	33,5	111,4
				0,920	37,93	4001	56,4	34,9	114,7	37,35	3794	95,9	34,4	110,4
	WHAHDF25YZT3C2	4000K	80	0,600	36,08	2878	44,5	21,6	132,9	35,51	2731	84,2	21,3	128,2
				0,700	36,66	3258	48,1	25,7	127,0	36,08	3091	87,7	25,3	122,4
				0,900	37,81	3959	55,6	34,0	116,3	37,23	3754	95,2	33,5	112,0
				0,920	37,93	4025	56,4	34,9	115,3	37,35	3817	95,9	34,4	111,1
	WHAHDF25YZR3C2	5000K	80	0,600	36,08	2918	44,5	21,6	134,8	35,51	2769	84,2	21,3	130,0
				0,700	36,66	3304	48,1	25,7	128,8	36,08	3134	87,7	25,3	124,1
				0,900	37,81	4014	55,6	34,0	118,0	37,23	3806	95,2	33,5	113,6
				0,920	37,93	4081	56,4	34,9	116,9	37,35	3870	95,9	34,4	112,6
	WHAHDF27YZW3C2	2700K	90	0,600	36,08	2378	44,5	21,6	109,8	35,51	2256	84,2	21,3	105,9
				0,700	36,66	2692	48,1	25,7	104,9	36,08	2554	87,7	25,3	101,1
				0,900	37,81	3271	55,6	34,0	96,1	37,23	3102	95,2	33,5	92,6
				0,920	37,93	3325	56,4	34,9	95,3	37,35	3154	95,9	34,4	91,8
	WHAHDF27YZV3C2	3000K	90	0,600	36,08	2456	44,5	21,6	113,4	35,51	2330	84,2	21,3	109,4
				0,700	36,66	2781	48,1	25,7	108,4	36,08	2638	87,7	25,3	104,5
				0,900	37,81	3378	55,6	34,0	99,3	37,23	3204	95,2	33,5	95,6
				0,920	37,93	3435	56,4	34,9	98,4	37,35	3257	95,9	34,4	94,8
	WHAHDF27YZU3C2	3500K	90	0,600	36,08	2495	44,5	21,6	115,2	35,51	2368	84,2	21,3	111,1
				0,700	36,66	2825	48,1	25,7	110,1	36,08	2680	87,7	25,3	106,1
				0,900	37,81	3432	55,6	34,0	100,9	37,23	3255	95,2	33,5	97,1
				0,920	37,93	3489	56,4	34,9	100,0	37,35	3309	95,9	34,4	96,3
	WHAHDF27YZT3C2	4000K	90	0,600	36,08	2495	44,5	21,6	115,2	35,51	2368	84,2	21,3	111,1
				0,700	36,66	2825	48,1	25,7	110,1	36,08	2680	87,7	25,3	106,1
				0,900	37,81	3432	55,6	34,0	100,9	37,23	3255	95,2	33,5	97,1
				0,920	37,93	3489	56,4	34,9	100,0	37,35	3309	95,9	34,4	96,3
	WHAHDF27YZR3C2	5000K	90	0,600	36,08	2611	44,5	21,6	120,6	35,51	2478	84,2	21,3	116,3
				0,700	36,66	2956	48,1	25,7	115,2	36,08	2805	87,7	25,3	111,0
				0,900	37,81	3591	55,6	34,0	105,5	37,23	3406	95,2	33,5	101,6
				0,920	37,93	3651	56,4	34,9	104,6	37,35	3463	95,9	34,4	100,8

3

C-series Small LES Gen.2