

UP TO  
**141**  
lm/W



**CRI**  
≥80  
≥90

**Available (CCT)**  
**colour temperature**

2700 K  
3000 K  
3500 K  
4000 K  
5000 K

**3-step MacAdam ellipse**

\* On request - su richiesta  
2-step MacAdam ellipse

**Beam angle**

115 °

**Ambient temperature**

Ta: -40...+105 °C

**Junction temperature**

Tj max: 140 °C

**Case temperature**

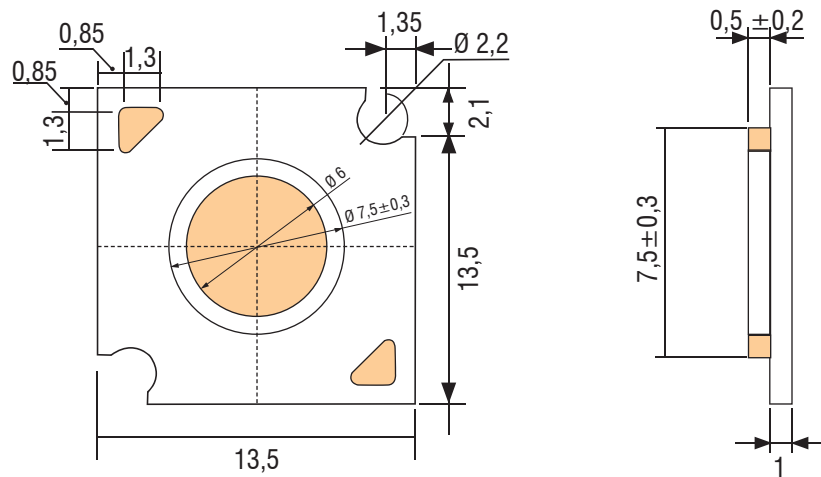
Tc max: 105 °C

**Reference Norms**

CSA-C22.2 no.250.13-14  
EN 50581  
EN 55015  
EN 61547  
EN 62031  
EN 62471  
IEC 62778  
UL 8750



Typ. Current [mA]	V <sub>F</sub> Typ. [V]	Max. Current [mA]
<b>200</b>	<b>34.6</b>	<b>380</b>

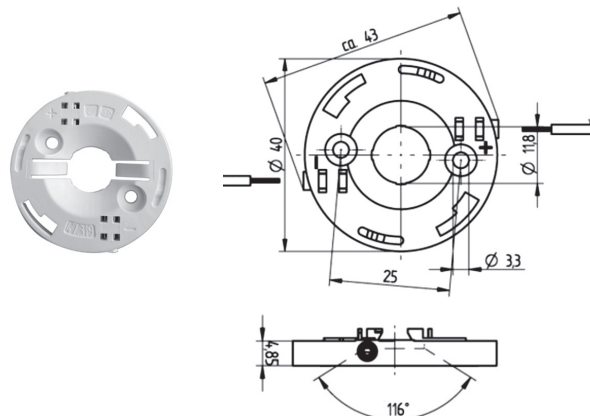


## Accessories - Accessori

### HOLDER



BJB CODE	TCI CODE
47.319.6295.50	468780199B





ARTICLE	CODE	CCT [K]	CRI	Current	25°					65°				
					Vf	Flux	Tj	Power	Efficacy	Vf	Flux Im	Tj	Power W	Efficacy
					A	V	Im	°C	W	lm/W	V	Im	°C	W
LC010C2	WHAHDNC25YZW3C2	2700K	80	0,200	34,92	913	35,5	7,0	130,8	34,34	867	75,3	6,9	126,2
				0,250	35,54	1112	38,3	8,9	125,2	34,97	1056	78,1	8,7	120,8
				0,300	36,13	1301	41,3	10,8	120,0	35,55	1235	81,0	10,7	115,7
				0,380	37,03	1583	46,1	14,1	112,5	36,46	1502	85,8	13,9	108,4
	WHAHDNC25YZV3C2	3000K	80	0,200	34,92	952	35,5	7,0	136,3	34,34	904	75,3	6,9	131,6
				0,250	35,54	1159	38,3	8,9	130,5	34,97	1100	78,1	8,7	125,9
				0,300	36,13	1356	41,3	10,8	125,1	35,55	1287	81,0	10,7	120,7
				0,380	37,03	1650	46,1	14,1	117,3	36,46	1566	85,8	13,9	113,0
	WHAHDNC25YZU3C2	3500K	80	0,200	34,92	965	35,5	7,0	138,2	34,34	916	75,3	6,9	133,4
				0,250	35,54	1176	38,3	8,9	132,3	34,97	1116	78,1	8,7	127,7
				0,300	36,13	1375	41,3	10,8	126,9	35,55	1305	81,0	10,7	122,3
				0,380	37,03	1673	46,1	14,1	118,9	36,46	1588	85,8	13,9	114,6
	WHAHDNC25YZT3C2	4000K	80	0,200	34,92	973	35,5	7,0	139,3	34,34	924	75,3	6,9	134,5
				0,250	35,54	1185	38,3	8,9	133,3	34,97	1125	78,1	8,7	128,6
				0,300	36,13	1386	41,3	10,8	127,8	35,55	1315	81,0	10,7	123,3
				0,380	37,03	1686	46,1	14,1	119,8	36,46	1600	85,8	13,9	115,5
	WHAHDNC25YZR3C2	5000K	80	0,200	34,92	986	35,5	7,0	141,2	34,34	936	75,3	6,9	136,3
				0,250	35,54	1201	38,3	8,9	135,2	34,97	1140	78,1	8,7	130,4
				0,300	36,13	1405	41,3	10,8	129,6	35,55	1333	81,0	10,7	125,0
				0,380	37,03	1709	46,1	14,1	121,5	36,46	1622	85,8	13,9	117,1
	WHAHDNC27YZW3C2	2700K	90	0,200	34,92	803	35,5	7,0	115,0	34,34	763	75,3	6,9	111,0
				0,250	35,54	978	38,3	8,9	110,1	34,97	929	78,1	8,7	106,2
				0,300	36,13	1144	41,3	10,8	105,6	35,55	1086	81,0	10,7	101,8
				0,380	37,03	1392	46,1	14,1	98,9	36,46	1321	85,8	13,9	95,4
	WHAHDNC27YZV3C2	3000K	90	0,200	34,92	830	35,5	7,0	118,9	34,34	788	75,3	6,9	114,7
				0,250	35,54	1011	38,3	8,9	113,8	34,97	959	78,1	8,7	109,8
				0,300	36,13	1182	41,3	10,8	109,1	35,55	1122	81,0	10,7	105,2
				0,380	37,03	1439	46,1	14,1	102,2	36,46	1365	85,8	13,9	98,5
	WHAHDNC27YZU3C2	3500K	90	0,200	34,92	843	35,5	7,0	120,8	34,34	801	75,3	6,9	116,6
				0,250	35,54	1027	38,3	8,9	115,6	34,97	975	78,1	8,7	111,5
				0,300	36,13	1201	41,3	10,8	110,8	35,55	1140	81,0	10,7	106,9
				0,380	37,03	1462	46,1	14,1	103,9	36,46	1387	85,8	13,9	100,1
	WHAHDNC27YZT3C2	4000K	90	0,200	34,92	835	35,5	7,0	119,5	34,34	792	75,3	6,9	115,3
				0,250	35,54	1016	38,3	8,9	114,4	34,97	965	78,1	8,7	110,3
				0,300	36,13	1189	41,3	10,8	109,7	35,55	1128	81,0	10,7	105,8
				0,380	37,03	1446	46,1	14,1	102,8	36,46	1372	85,8	13,9	99,1
	WHAHDNC27YZR3C2	5000K	90	0,200	34,92	873	35,5	7,0	125,0	34,34	829	75,3	6,9	120,7
				0,250	35,54	1063	38,3	8,9	119,7	34,97	1009	78,1	8,7	115,5
				0,300	36,13	1244	41,3	10,8	114,7	35,55	1180	81,0	10,7	110,7
				0,380	37,03	1513	46,1	14,1	107,6	36,46	1436	85,8	13,9	103,7

3

C-series Small LES Gen.2